

# 特定個人情報保護評価書(全項目評価書)

評価書番号	評価書名
1	後期高齢者医療制度関係事務 全項目評価書

## 個人のプライバシー等の権利利益の保護の宣言

岐阜県後期高齢者医療広域連合は、後期高齢者医療制度関係事務における特定個人情報ファイルの取扱いにあたり、特定個人情報ファイルの取扱いが個人のプライバシー等の権利利益に影響を及ぼしかねないことを認識し、特定個人情報の漏えいその他の事態を発生させるリスクを軽減させるために適切な措置を講じ、もって個人のプライバシー等の権利利益の保護に取り組んでいることを宣言する。

特記事項

—

## 評価実施機関名

岐阜県後期高齢者医療広域連合

## 個人情報保護委員会 承認日【行政機関等のみ】

## 公表日

令和3年6月21日

[平成30年5月 様式4]

## 項目一覧

I 基本情報
(別添1) 事務の内容
II 特定個人情報ファイルの概要
(別添2) 特定個人情報ファイル記録項目
III 特定個人情報ファイルの取扱いプロセスにおけるリスク対策
IV その他のリスク対策
V 開示請求、問合せ
VI 評価実施手続
(別添3) 変更箇所

# I 基本情報

## 1. 特定個人情報ファイルを取り扱う事務

①事務の名称	後期高齢者医療制度関係事務
	<p>&lt;制度内容&gt;</p> <p>後期高齢者医療制度は、国民の高齢期における適切な医療の確保を図るため、医療費の適正化を推進するための計画の作成及び保険者による健康診査等の実施に関する措置を講ずるとともに、高齢者の医療について、国民の共同連帯の理念等に基づき、前期高齢者に関する保険者間の費用負担の調整、後期高齢者に対する適切な医療の給付等を行うために必要な制度を設け、もって国民保健の向上及び高齢者の福祉の増進を図ることを目的とする。</p> <p>後期高齢者医療制度では、適応年齢(75歳以上)になると、現在加入している国民健康保険や健康保険組合から移行となり、後期高齢者だけの独立した医療制度に組み入れられるという点や、徴収方法が年金からの特別徴収(天引き)が基本となっている点等が特徴として挙げられる。</p> <p>後期高齢者医療制度の運営主体は、都道府県ごとに後期高齢者医療広域連合(その都道府県の区域内の全市区町村が加入する広域連合)(以下「広域連合」という。)が設置され、保険者となる。政令指定都市も独立した運営ではなく、その市がある都道府県の広域連合に参加することになる。なお、保険料の徴収事務や申請・届出の受付、窓口業務については市区町村が処理する事務とされている。</p> <p>対象となる被保険者は原則として、広域連合の区域内に住所を有する75歳以上の高齢者と、広域連合の区域内に住所を有する65～74歳の者であって、広域連合から障害等による被保険者資格の認定を受けた者である。</p> <p>後期高齢者医療制度における療養の給付等については、概ね健康保険と同様の給付が行われる。また、加入者全員が「被保険者」となる(「被扶養者」という概念はない。)ため健康保険に定める「家族給付」は存在しない。</p> <p>後期高齢者医療制度の財政は、医療給付費の約5割を公費(内訳は国:都道府県:市区町村=4:1:1)で、約4割を各医療保険の加入者で負担し(後期高齢者交付金)、残りの約1割を被保険者の保険料で負担するように設定されている。</p> <p>また、他の医療保険者等と共同して「被保険者等に係る情報の収集または整理に関する事務」及び「被保険者等に係る情報の利用または提供に関する事務」を「社会保険診療報酬支払基金(以下「支払基金」という。)(または国民健康保険団体連合会(以下「国保連合会」という。))」(以下「支払基金等」という。))に委託することができる旨の規定が高齢者の医療の確保に関する法律に盛り込まれ、加入者の資格履歴情報と被保険者枝番の採番管理、地方公共団体等と情報提供ネットワークシステムを通じた情報照会・提供、加入者の本人確認に係る事務、その事務処理に必要な情報提供ネットワークシステムに接続する医療保険者等向け中間サーバー等(以下「中間サーバー」という。))及び住民基本台帳ネットワークシステムに接続するためのサーバーの運用・管理を支払基金等に一元的に委託することが可能になった。</p> <p>さらに、「医療保険制度の適正かつ効率的な運営を図るための健康保険法等の一部を改正する法律」によりオンライン資格確認のしくみの導入を行うとされたことを踏まえ、オンライン資格確認等システムで被保険者等の資格情報を利用するために、資格履歴情報から個人番号を除いた情報をオンライン資格確認等システムへ提供することについても、あわせて支払基金等に委託することになった。</p>

<事務内容>(※詳細は、「(別添1)事務の内容」を参照)  
 後期高齢者医療制度では、岐阜県後期高齢者医療広域連合(以下「当広域連合」という。)と岐阜県内の全市町村(以下単に「市町村」という。)が連携して事務を行う。  
 基本的な役割分担は、  
 ○当広域連合:被保険者の資格管理や被保険者資格の認定、保険料の決定、医療の給付  
 ○市町村:各種届出の受付や被保険者証等の引き渡し等の窓口業務、保険料の徴収であり、特定個人情報ファイルを取り扱う事務は以下のとおり。

②事務の内容 ※

1. 資格管理業務
  - 被保険者証等の交付  
 住民から個人番号(行政手続における特定の個人を識別するための番号の利用等に関する法律(平成25年法律第27号。以下「番号法」という。)第2条第5項に規定する個人番号をいう。以下同じ。)が記入された被保険者資格に関する届出を受け付け、当広域連合において審査・決定を行い、市町村から当該住民に対して被保険者証等を発行する(※1)。
  - 住民基本台帳情報(以下「住基情報」という。)等の取得、被保険者資格の異動  
 市町村から当広域連合に住基情報を送付し、当広域連合において年齢到達者等を特定して被保険者資格の審査・決定を行い、市町村から当該住民に対して被保険者証等を発行する(※1)。
  - 中間サーバーを通じて、資格履歴情報から個人番号を除いた情報をオンライン資格確認等システムへ提供する(※1-2)。
  - (※1) 他の保険者から新規加入してきた被保険者の資格認定にあたり確認情報が必要な場合は、情報提供ネットワークシステムを利用して従前の保険者に情報照会し、資格喪失していることを確認することも可能。
  - (※1-2) オンライン資格確認の仕組みそのものは個人番号を使わないため、評価の対象外であるが、オンライン資格確認の準備行為として、マイナポータルを介した資格履歴情報の提供を行うため、その観点から評価書に記載している。
2. 賦課・収納業務
  - 保険料賦課  
 市町村から当広域連合に所得情報等を送付し、当広域連合において賦課計算を行い保険料賦課額を決定した上で、市町村から当該住民に対して賦課決定通知書等で通知する(※2)。
  - 保険料収納管理  
 当広域連合で決定した保険料賦課額に基づき、市町村において保険料に関する徴収方法と納期を決定し、特別徴収の場合は年金保険者に徴収依頼を実施するとともに当該住民には特別徴収額通知書等で通知し、普通徴収の場合は当該住民に納付書を送付し、特別徴収や普通徴収に関する収納管理を行う。
  - (※2) 保険料賦課にあたり所得情報等の確認が必要な場合、情報提供ネットワークシステムを利用して他の情報保有機関に照会し確認することも可能。
3. 給付業務
  - 市町村において住民からの療養費支給申請書等に関する届出を受け付け、当広域連合において療養費支給等の認定処理を行い、当広域連合から当該住民に対して療養費支給決定通知書等を交付する(※3)。
  - (※3) 給付等の決定にあたり給付要件の確認が必要な場合、情報提供ネットワークシステムを利用して他の情報保有機関に照会し確認することも可能。
4. 加入者情報作成(「1. 資格管理業務」に付随する業務)
  - 平成29年4月以降、国保連合会から委託を受けた国民健康保険中央会が、当広域連合からの委託を受けて、加入者の資格履歴情報の管理を行うために、当広域連合から被保険者及び世帯構成員の個人情報を抽出し、中間サーバーに登録を行う(※4)。
  - また、医療保険者等内で個人を一意に識別するための番号でもある「被保険者枝番」を中間サーバーより受領し、当広域連合において管理する。
  - (※4) 資格喪失や異動など資格関係情報に変更があった場合、中間サーバーの登録情報を更新する。
5. 副本作成(「1. 資格管理業務」、「3. 給付業務」に付随する事務)
  - 中間サーバーが他の情報保有機関からの情報提供の求めを受け付けた場合に、システムの自動処理により、医療保険者等の論理区画(副本情報)から提供に必要な情報を取得して情報提供が実施できるように、被保険者資格情報及び給付に関する情報を抽出し、中間サーバーに登録を行う。
6. 情報照会(「1. 資格管理業務」、「2. 賦課・収納業務」、「3. 給付業務」に付随する事務)
  - 情報提供ネットワークシステムを通じた情報照会(※5)は、中間サーバーが集約して実施するため、情報照会に関する情報を編集し、中間サーバーに登録を行う。
  - また、中間サーバーから情報照会結果等を受領し、当広域連合において管理する。
  - (※5) 情報提供ネットワークシステムを通じた情報照会・提供は、支払基金を経由して行う。
7. 地方公共団体情報システム機構からの個人番号入手(「1. 資格管理業務」に付随する事務)
  - 市町村から個人番号が取得できない場合や、個人番号または氏名・住所・生年月日・性別(以下「基本4情報」という。)を確認する必要がある場合には、住民基本台帳法第30条の9の規定に基づき、支払基金を介して地方公共団体情報システム機構から個人番号や基本4情報を取得する。

③対象人数

[ 30万人以上 ]

<選択肢>

- 1) 1,000人未満
- 2) 1,000人以上1万人未満
- 3) 1万人以上10万人未満
- 4) 10万人以上30万人未満
- 5) 30万人以上

2. 特定個人情報ファイルを取り扱う事務において使用するシステム

システム1

①システムの名称

後期高齢者医療広域連合電算処理システム(以下「標準システム」という。)  
 ※標準システムは、広域連合に設置される標準システムサーバー群(以下「広域連合標準システム」という。)と、市町村等に設置される窓口端末(以下単に「窓口端末」という。)で構成される。

②システムの機能

1. 資格管理業務
  - (1)被保険者証の交付
    - 窓口端末へ入力された被保険者資格等に関する届出情報を基に、広域連合標準システムにおいて受付・審査・決定を行い、その結果を窓口端末へ配信する。
    - 窓口端末では配信された決定情報を基に被保険者証等を発行する。
  - (2)住民基本台帳等の取得
    - 窓口端末のオンラインファイル連携機能(※1)を用いて、住民票の異動に関する情報を広域連合標準システムへ送信し、広域連合標準システム内でも同情報を管理する。
  - (3)被保険者資格の異動
    - (2)により窓口端末から広域連合標準システムに送信された住民に関する情報により、当広域連合が被保険者資格に関する審査・決定を行い、広域連合標準システムより被保険者情報等を窓口端末へ配信する。
2. 賦課・収納業務
  - (1)保険料賦課
    - 窓口端末のオンラインファイル連携機能を用いて、個人住民税等に関するデータを広域連合標準システムへ送信し、広域連合標準システム内でも同情報を管理する。
    - 広域連合標準システムで賦課計算を行い、保険料賦課額を決定し、保険料情報等のデータを窓口端末へ配信する。
  - (2)保険料収納管理
    - 窓口端末のオンラインファイル連携機能を用いて、保険料収納に関する情報等のデータを広域連合標準システムへ送信し、広域連合標準システム内でも同情報を管理する。
3. 給付業務
  - 市町村は受け付けた療養費支給申請書等に関するデータを窓口端末に入力し、当広域連合は広域連合標準システムにおいて療養費支給処理等を行う。

(※1)オンラインファイル連携機能とは、窓口端末のWEBブラウザを用いて、各種ファイルを広域連合標準システムサーバーに送信する機能と、広域連合標準システムサーバー内に格納されている各種ファイルや帳票等を窓口端末に配信する機能のことをいう。
4. 加入者情報管理業務
  - (1)加入者情報作成
    - 標準システムは市町村から送信された異動に関する情報等を基に、中間サーバーに登録するための加入者情報を作成する。当広域連合職員は情報連携管理ツールを用いて、中間サーバーに登録するためのファイルを標準システムから取得し、以下のいずれかの方法で中間サーバーへ送信する。
      - ・ファイルを広域端末から統合専用端末へ移送後、中間サーバーへ送信する。(以下「統合専用端末連携」という。)
      - ・広域端末と中間サーバーをネットワークで繋ぎファイルを送信する。(以下「サーバー間連携」という。)
  - (2)加入者情報登録結果取込
    - 当広域連合職員は統合専用端末連携またはサーバー間連携で中間サーバーから加入者情報の登録結果に関するファイル入手し、情報連携管理ツールを用いて標準システムに送信する。標準システムはファイルに含まれる被保険者枝番を管理する。
5. 副本管理業務
  - (1)資格情報作成
    - 標準システムは被保険者証等の発行情報を基に、中間サーバーに登録するための副本情報を作成する。
    - 当広域連合職員は情報連携管理ツールを用いて、中間サーバーに登録するためのファイルを標準システムから取得し、統合専用端末連携またはサーバー間連携で中間サーバーへ送信する。
  - (2)葬祭費情報作成
    - 標準システムは葬祭費の支給情報を基に、中間サーバーに登録するための副本情報を作成する。
    - 当広域連合職員は情報連携管理ツールを用いて、中間サーバーに登録するためのファイルを標準システムから取得し、統合専用端末連携またはサーバー間連携で中間サーバーへ送信する。
  - (3)高額介護合算療養費情報作成
    - 標準システムは高額介護合算療養費支給申請書の発行情報を基に、中間サーバーに登録するための副本情報を作成する。当広域連合職員は情報連携管理ツールを用いて、中間サーバーに登録するためのファイルを標準システムから取得し、統合専用端末連携またはサーバー間連携で中間サーバーへ送信する。

	<p>6. 情報照会業務</p> <p>(1)情報照会要求</p> <ul style="list-style-type: none"> <li>○市町村職員は窓口端末の情報連携管理ツールを用いて、情報照会要求を登録する。</li> <li>○標準システムは情報照会要求を基に、中間サーバーに登録するための情報照会要求情報を作成する。</li> <li>○当広域連合職員は情報連携管理ツールを用いて、中間サーバーに登録するためのファイルを標準システムから取得し、統合専用端末連携またはサーバー間連携で、中間サーバーへ送信する。</li> </ul> <p>(2)情報照会結果取込</p> <ul style="list-style-type: none"> <li>○統合専用端末連携またはサーバー間連携で中間サーバーから情報照会結果に関するファイル入手し、情報連携管理ツールを用いて標準システムに送信する。</li> <li>○標準システムはファイルに含まれる情報照会結果を管理する。</li> <li>○市町村職員は窓口端末の情報連携管理ツールを用いて、情報照会結果を確認する。</li> </ul>		
③他のシステムとの接続	<table style="width: 100%; border: none;"> <tr> <td style="width: 50%; vertical-align: top;"> <p>[ ] 情報提供ネットワークシステム</p> <p>[ ] 住民基本台帳ネットワークシステム</p> <p>[ ] 宛名システム等</p> <p>[ ] その他 (</p> </td> <td style="width: 50%; vertical-align: top;"> <p>[ ] 庁内連携システム</p> <p>[ ] 既存住民基本台帳システム</p> <p>[ ] 税務システム</p> <p>)</p> </td> </tr> </table>	<p>[ ] 情報提供ネットワークシステム</p> <p>[ ] 住民基本台帳ネットワークシステム</p> <p>[ ] 宛名システム等</p> <p>[ ] その他 (</p>	<p>[ ] 庁内連携システム</p> <p>[ ] 既存住民基本台帳システム</p> <p>[ ] 税務システム</p> <p>)</p>
<p>[ ] 情報提供ネットワークシステム</p> <p>[ ] 住民基本台帳ネットワークシステム</p> <p>[ ] 宛名システム等</p> <p>[ ] その他 (</p>	<p>[ ] 庁内連携システム</p> <p>[ ] 既存住民基本台帳システム</p> <p>[ ] 税務システム</p> <p>)</p>		

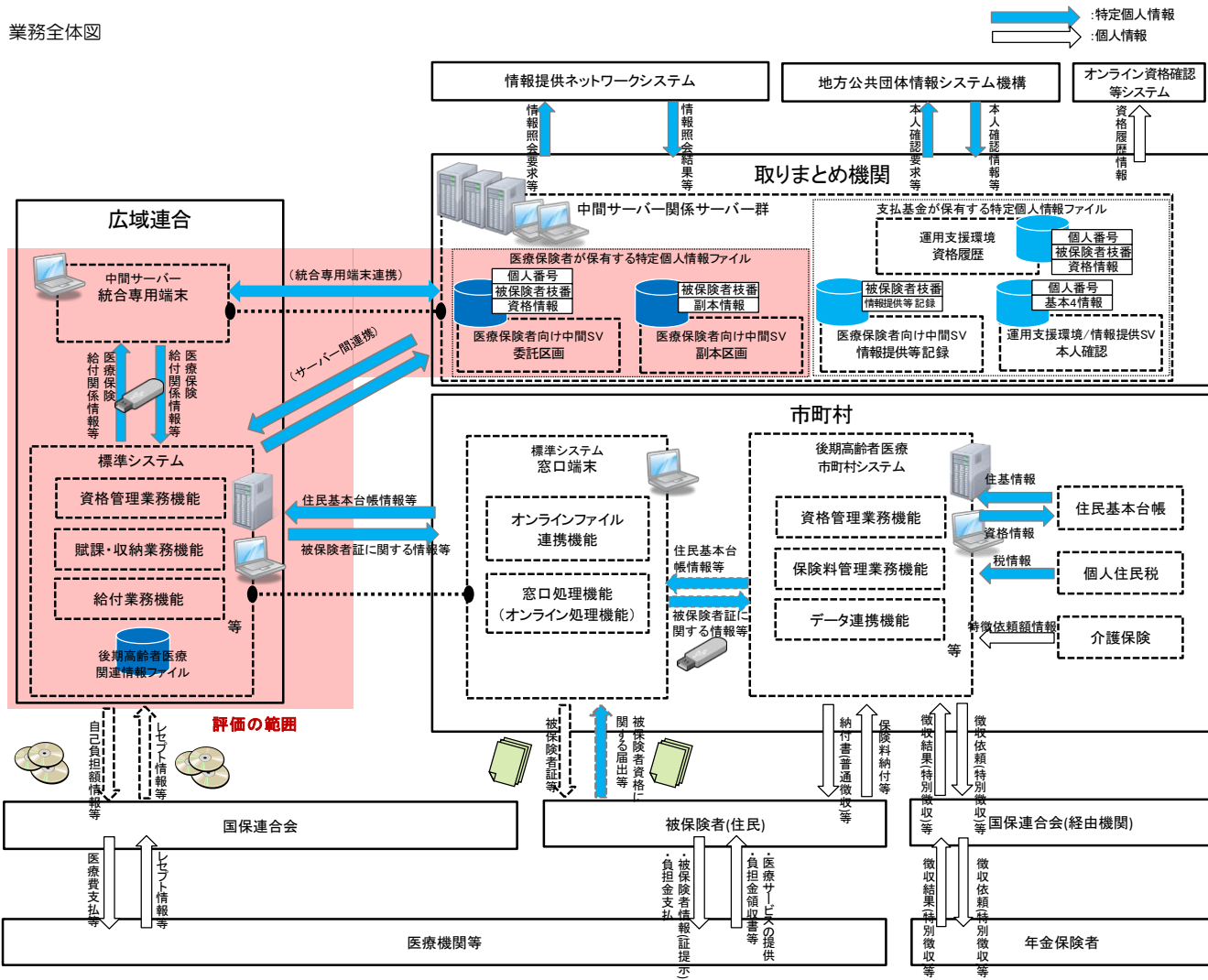
システム2～5	
システム2	
①システムの名称	中間サーバー
②システムの機能	<p>中間サーバーは、医療保険者等全体または医療保険制度横断で資格管理等を行う際に必要となるシステムであり、(1)資格履歴管理事務に係る機能、(2)情報提供ネットワークシステムを通じた情報照会・提供事務に係る機能、(3)地方公共団体情報システム機構に対して住民基本台帳ネットワークシステムを通じて機構保存本人確認情報の提供を求める機能を有する。中間サーバーは、支払基金及び国保連合会から委託を受けた国民健康保険中央会(以下「取りまとめ機関」という。)が運営する。</p> <p>(1) 資格履歴管理事務に係る機能</p> <ul style="list-style-type: none"> <li>○新規被保険者の基本4情報(またはその一部)、資格情報(個人番号を含む。)を中間サーバーに登録する。</li> <li>○個人番号を除いた資格履歴情報をオンライン資格確認等システムに提供する。</li> </ul> <p>(2) 情報提供ネットワークシステムを通じた情報照会・提供事務に係る機能</p> <ul style="list-style-type: none"> <li>○機関別符号取得 他の機関へ情報照会・提供を行う際、個人を特定するために必要となる機関別符号を取得する。</li> <li>○情報照会 情報提供ネットワークシステムを通じて、特定個人情報の情報照会及び照会した情報の受領を行う。</li> <li>○情報提供 情報提供ネットワークシステムを通じて、情報照会要求の受領及び当該特定個人情報の提供を行う。</li> <li>○情報提供等記録生成 情報提供ネットワークシステムを通じて、他の機関へ情報照会・提供を行った記録を生成する。</li> <li>○オンライン資格確認等システムで確認している情報と紐付けるために使用する情報提供マイナポータルからの自己情報開示の求めを受付け、オンライン資格確認等システムで管理している情報との紐付けを行うために、個人番号を除いた資格履歴情報を提供する。</li> </ul> <p>(3) 本人確認事務に係る機能</p> <ul style="list-style-type: none"> <li>○個人番号取得 基本4情報(またはその一部)を基に、地方公共団体情報システム機構から本人確認情報(個人番号)を取得する。</li> <li>○基本4情報取得 個人番号を基に、地方公共団体情報システム機構から本人確認情報(基本4情報等)を取得する。</li> </ul>
③他のシステムとの接続	<p>[ <input type="checkbox"/> ] 情報提供ネットワークシステム [ <input type="checkbox"/> ] 庁内連携システム</p> <p>[ <input type="checkbox"/> ] 住民基本台帳ネットワークシステム [ <input type="checkbox"/> ] 既存住民基本台帳システム</p> <p>[ <input type="checkbox"/> ] 宛名システム等 [ <input type="checkbox"/> ] 税務システム</p> <p>[ <input type="checkbox"/> ] その他 ( )</p>
システム3	
システム4	
システム5	
システム6～10	
システム11～15	
システム16～20	

3. 特定個人情報ファイル名	
後期高齢者医療関連情報ファイル	
4. 特定個人情報ファイルを取り扱う理由	
①事務実施上の必要性	被保険者資格や給付情報等の検索・照会、情報提供ネットワークシステムを通じた情報照会・提供を正確かつ効率的に実施するためには、被保険者資格や給付の情報、住民基本台帳関連情報、市区町村で使用されている宛名番号及び広域連合で付番する被保険者番号等を、個人番号と紐付けて管理する必要があることから、特定個人情報ファイルとして後期高齢者医療関連情報ファイルを保有する。
②実現が期待されるメリット	<ul style="list-style-type: none"> <li>○個人番号を利用することにより被保険者資格や給付の情報等をより正確かつ効率的に検索・照会することが可能となり、誤った相手に対して保険料の賦課・徴収や給付等を行うリスクを軽減できる。</li> <li>○現状で情報の連携のために使用されている宛名番号等は市区町村ごとに設定されているものであるが、個人番号は全国の市区町村で共通の番号であるため、同一広域連合内において他の市区町村に転居した場合でも、個人番号を利用することで同一人の正確な名寄せが可能となり、誤支給や誤賦課の防止がより確実なものとなる。</li> <li>○被保険者が当広域連合に申請届出をする際に添付することが定められている他の情報保有機関発行の書類について、中間サーバーを通じて情報提供ネットワークシステムで情報照会することにより、情報照会によって書類と同等の特定個人情報を得られる場合に限っては、書類の添付を省略することができる。</li> <li>○オンライン資格確認等システムを通して、資格喪失後の受診に伴う事務コスト等の解消、被保険者番号の入力自動化による返戻レセプトの削減、後続開発システムとの連携による保健医療データ活用のしきみを実現する。</li> </ul>
5. 個人番号の利用 ※	
法令上の根拠	<ul style="list-style-type: none"> <li>○番号法 第9条及び別表第一第59号</li> <li>○番号法別表第一の主務省令で定める事務を定める命令 第46条</li> <li>○住民基本台帳法 第30条の9</li> </ul>
6. 情報提供ネットワークシステムによる情報連携 ※	
①実施の有無	<p>[ 実施する ]</p> <p style="text-align: right;">&lt;選択肢&gt; 1) 実施する 2) 実施しない 3) 未定</p>
②法令上の根拠	<ul style="list-style-type: none"> <li>○番号法 第19条第7号(特定個人情報の提供の制限) (照会)別表第二 項番80、81 番号利用法別表第二の主務省令で定める事務及び情報を定める命令 第43条、43条の2 (提供)別表第二 項番1、2、3、4、5、9、17、22、26、27、30、33、39、42、43、58、62、80、82、87、93、97、106、109、119 番号利用法別表第二の主務省令で定める事務及び情報を定める命令 第1条、第2条、第3条、第4条、第5条、第12条の3、第15条、第19条、第20条、第22条の2、第24条の2、第25条、第25条の2、第31条の2、第33条、第43条、第44条、第46条、第49条、第53条、第55条の2、第59条の3</li> <li>○高齢者の医療の確保に関する法律第165条の2(支払基金等への事務の委託) (照会)第1項 第1号 (提供)第1項 第2号 (委託)第2項</li> </ul> <p>当広域連合は、高齢者の医療の確保に関する法律の規定に基づき、支払基金に情報提供ネットワークシステムを通じた情報照会・提供事務を委託する。情報提供ネットワークシステムを通じて取得した情報を保険給付の支給等の事務に活用するのは当広域連合であるが、情報提供ネットワークシステムに接続する主体は支払基金である。</p>
7. 評価実施機関における担当部署	
①部署	資格電算課、給付課
②所属長の役職名	資格電算課長、給付課長
8. 他の評価実施機関	
—	



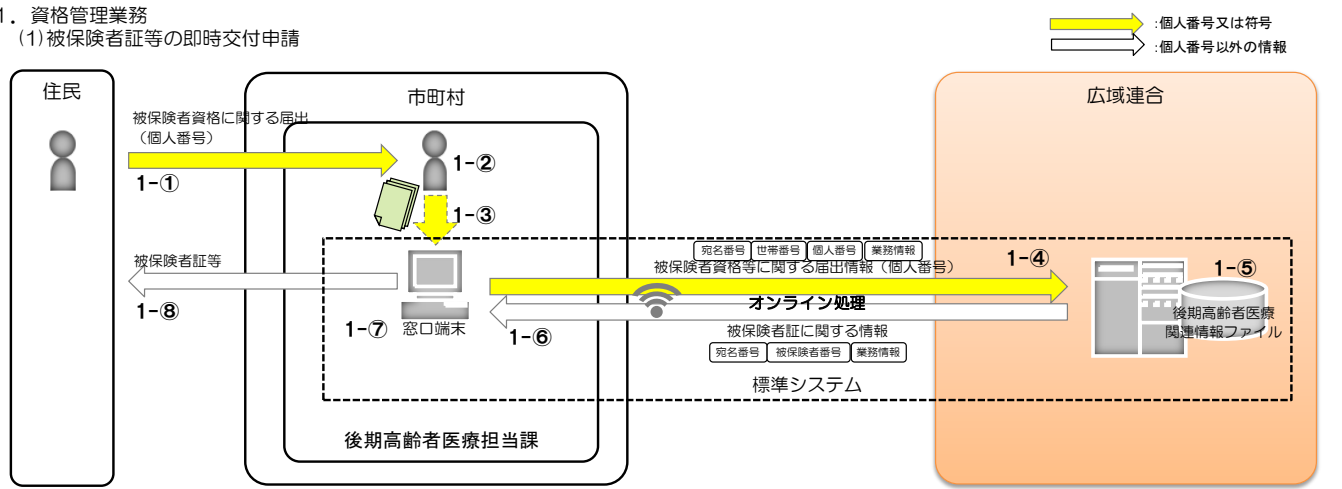
(別添1) 事務の内容

業務全体図



1. 資格管理業務

(1) 被保険者証等の即時交付申請



(備考)

1. 資格管理業務

(1) 被保険者証等の即時交付申請

- 1-①市町村の後期高齢者医療窓口において、住民から個人番号が記入された被保険者資格に関する届出を受け付ける。
- 1-②市町村において、届出書等に記載された個人番号の確認を行う。
- 1-③窓口端末に、個人番号を含む申請事項を登録する。
- 1-④窓口端末に登録された申請事項は、個人番号と併せて広域連合標準システムに登録されることで、当該住民に対して資格取得がされる。
- 1-⑤広域連合標準システムでは、市町村において登録された「市町村と同一の宛名番号」に紐付けて「個人番号」が管理される。
- 1-⑥窓口端末において、広域連合標準システムに登録された資格情報を取得する。
- 1-⑦市町村では、窓口端末に表示した情報を確認し、被保険者証等の発行を行う。
- 1-⑧被保険者証等を交付する。

※宛名番号、世帯番号、被保険者番号について

- ・宛名番号及び世帯番号は、各市町村がそれぞれ設定している既存の番号であり、広域連合は構成市町村のそれぞれの宛名番号及び世帯番号を市町村コードとともに保有・管理している。宛名番号及び世帯番号で管理している情報は、主に住民基本台帳関係の情報や資格の得喪に関する情報である。
- ・被保険者番号は各広域連合がそれぞれ設定している既存の番号であり、市町村は所属している広域連合の被保険者番号を保有・管理している。被保険者番号で管理している情報は、主に資格の内容や保険料の賦課・徴収、給付に関する情報である。
- ・広域連合及び市町村は、宛名番号、世帯番号、被保険者番号をそれぞれ個人番号と紐付けて保有・管理している。

※オンライン処理について

- ・オンライン処理とは、市町村に設置された窓口端末のWebブラウザに表示される広域連合標準システムの画面を経由して、被保険者からの申請情報の登録、保険料台帳の内容確認、各業務の帳票出力等に使用し、広域連合標準システムを画面操作することを指す。

※オンラインファイル連携機能について

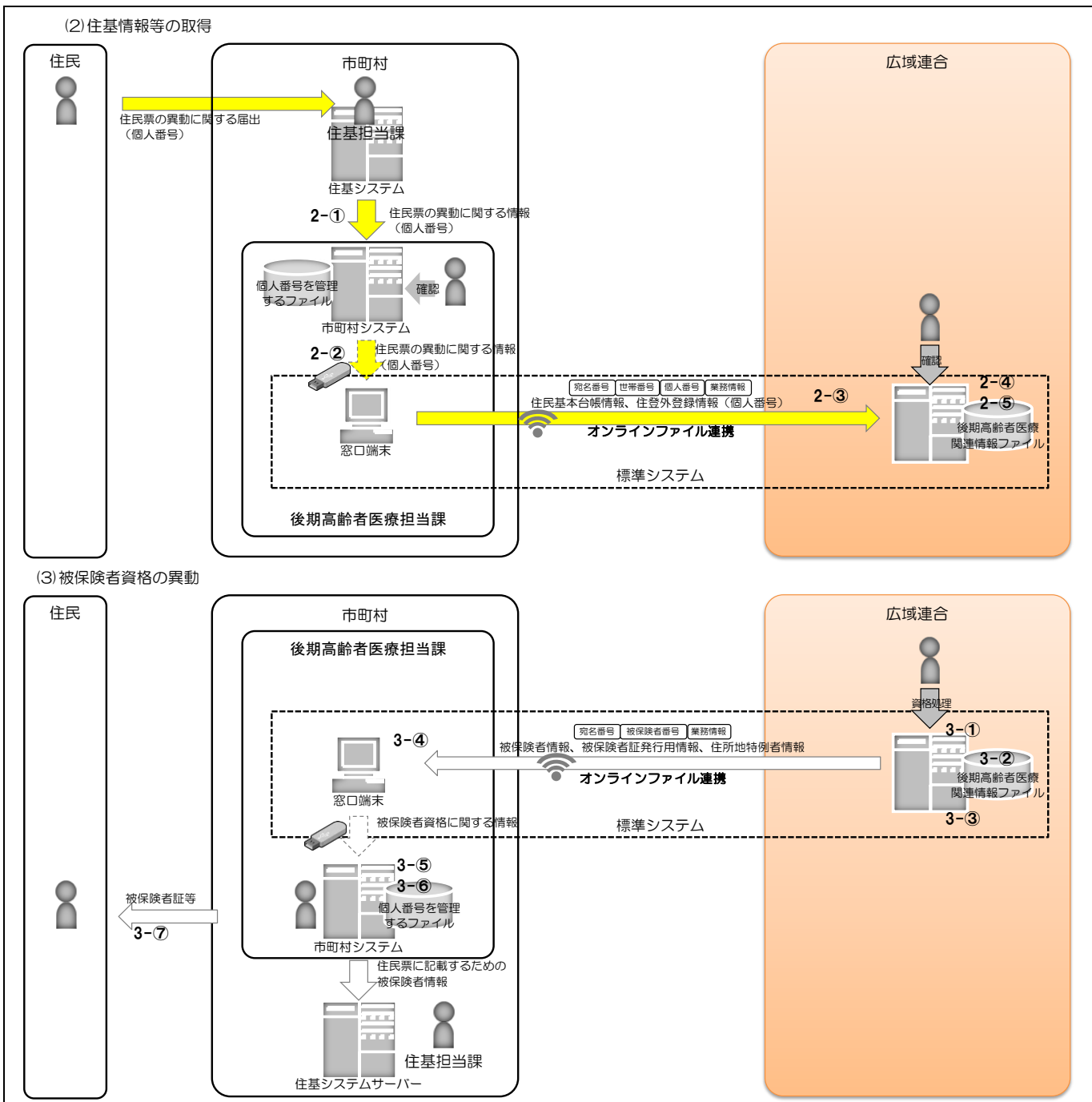
- ・オンラインファイル連携機能とは、窓口端末のWebブラウザを用いて、各種ファイルを広域連合標準システムサーバに送信する機能と、広域連合標準システムサーバ内に格納されている各種ファイルや帳票等を窓口端末に配信する機能のことをいう。

※被保険者枝番の取得の流れは、「4. 加入者情報作成」に記載。

※中間サーバーへの被保険者資格情報の登録は、「5. 副本作成」に記載。

※情報提供ネットワークシステムを通じた情報照会は、「6. 情報照会」に記載。

※地方公共団体情報システム機構からの個人番号入手の流れは、「7. 地方公共団体情報システム機構からの個人番号入手」に記載



(備考)

(2)住基情報等の取得

- 2-①後期高齢者医療市町村システム(以下「市町村システム」という。))は、住民基本台帳ネットワークシステム(以下住基システムという。))から住民票の異動に関する情報の移転を受け、市町村システムに更新する。
- 2-②市町村システムから、被保険者と世帯員及び被保険者以外の年齢到達予定者についての住民票の異動に関する情報等を電子記録媒体等に移出し、窓口端末に移入する。
- 2-③窓口端末から、広域連合標準システムに、個人番号を含む「住基情報」及び「住登外登録情報(以下住登外登録情報という。))」が送信される。
- 2-④広域連合標準システムでは、送信された「住基情報」及び「住登外登録情報」に基づいて、同システムの当該情報を更新する。
- 2-⑤広域連合標準システムでは、市町村から送信された当該情報に含まれる「市町村と同一の宛名番号」に紐付けて「個人番号」が管理される。

(3)被保険者資格の異動

- 3-①(2)において窓口端末から広域連合標準システムに送信された「住基情報」及び「住登外登録情報」により、広域連合は住民票の異動や年齢到達等を把握し、広域連合標準システムにおいて被保険者資格の取得・喪失・資格要件の変更に関する処理を行う。
- 3-②広域連合標準システムでは、「市町村と同一の宛名番号」と「個人番号」に、さらに「被保険者番号」が紐付けられる。
- 3-③窓口端末による即時異動分を含めて、広域連合標準システムに「被保険者情報」等が作成される。
- 3-④広域連合標準システムから窓口端末に、「被保険者情報」等を配信する。
- 3-⑤市町村では、窓口端末から「被保険者情報」等を電子記録媒体等に移出し、市町村システムに移入する。
- 3-⑥市町村システムでは、移入された「被保険者情報」等に基づいて、同システムの当該情報を更新する。
- 市町村では、すでに「宛名番号」に紐付けて「個人番号」が管理されているため、そこに「被保険者番号」を紐付けて管理される。
- 3-⑦被保険者証等を作成して交付する。

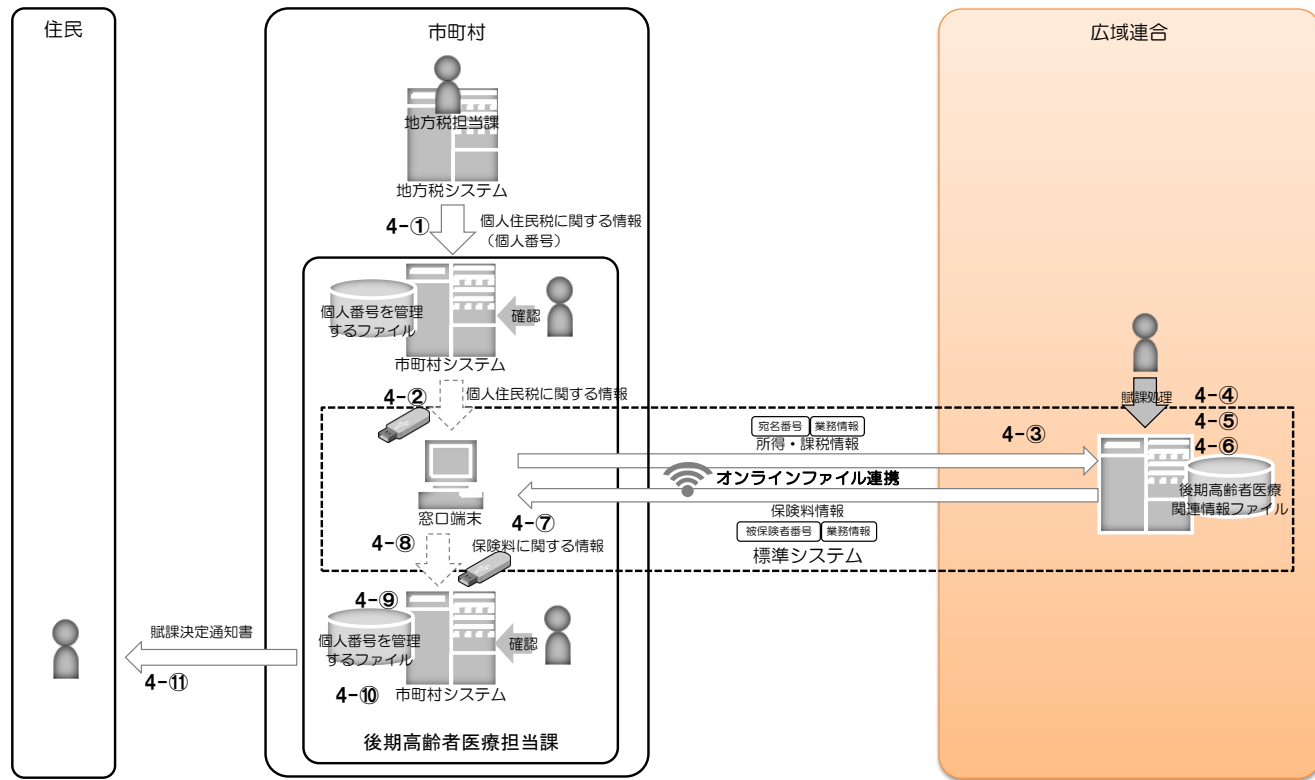
※被保険者枝番の取得の流れは、「4. 加入者情報作成」に記載。

※中間サーバーへの被保険者資格情報の登録は、「5. 副本作成」に記載

※情報提供ネットワークシステムを通じた情報照会は、「6. 情報照会」に記載

※地方公共団体情報システム機構からの個人番号入手の流れは、「7. 地方公共団体情報システム機構からの個人番号入手」に記載

2. 賦課・収納業務  
(1) 保険料賦課



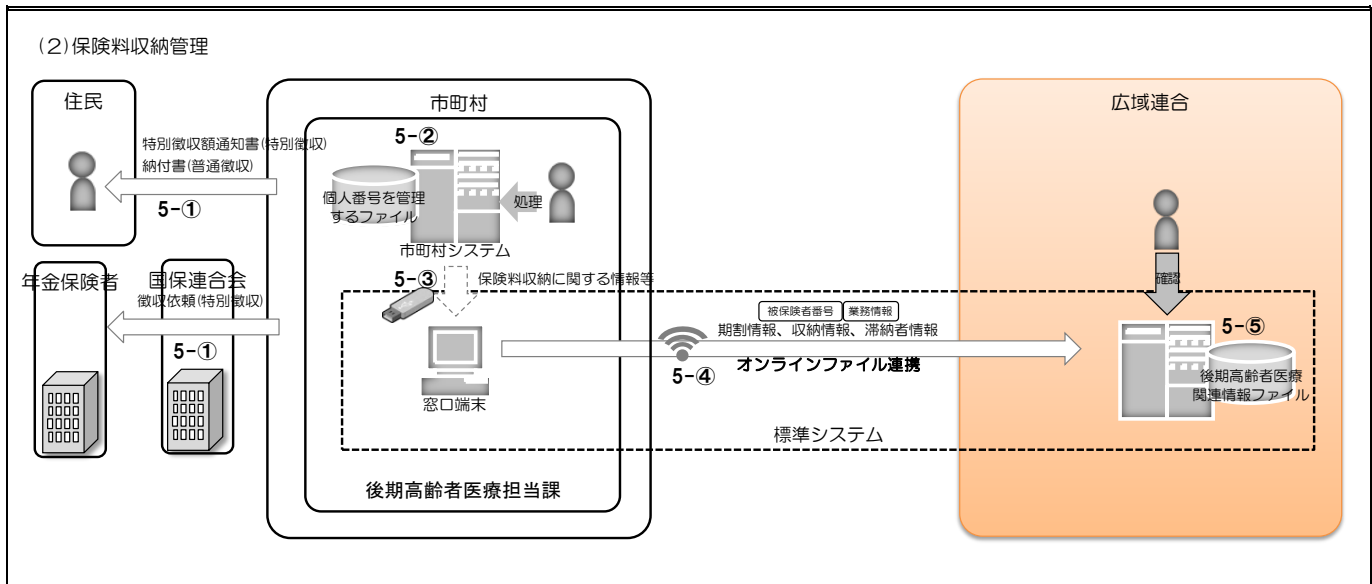
(備考)

2. 賦課・収納業務

(1) 保険料賦課

- 4-①市町村システムは、地方税システムから個人住民税に関する情報の移転を受け、市町村システムに更新する。
- 4-②市町村システムから個人住民税情報を電子記録媒体等に移出し、窓口端末に移入する。
- 4-③窓口端末から、広域連合標準システムに、「所得・課税情報」が送信される。
- 4-④広域連合標準システムでは、送信された「所得・課税情報」に基づいて、同システムの当該情報を更新する。
- 4-⑤広域連合標準システムにおいて、保険料賦課の処理を行う。
- 4-⑥広域連合標準システムに「保険料情報」が作成される。
- 4-⑦広域連合標準システムから窓口端末に、「保険料情報」等を配信する。
- 4-⑧市町村では、窓口端末から「保険料情報」等を電子記録媒体等に移出し、市町村システムに移入する。
- 4-⑨市町村システムでは、移入された「保険料情報」等に基づいて、同システムの当該情報を更新する。
- 4-⑩市町村システムでは、必要に応じて該当する通知書等を発行する。
- 4-⑪通知書等を交付する。

※情報提供ネットワークシステムを通じた情報照会は、「6. 情報照会」に記載。



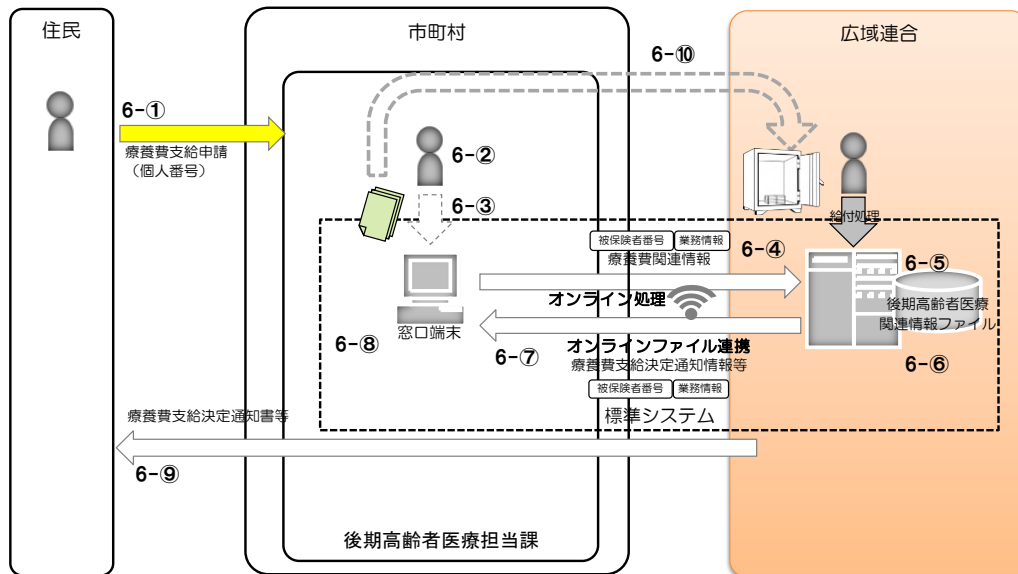
(備考)

(2) 保険料収納管理

- 5-①市町村で、保険料の徴収方法及び納期を決定し、「特別徴収額通知書」や、「納付書」の交付を行い、保険料の徴収を行う。  
特別徴収の場合は、国保連合会を経由して年金保険者に対して徴収を依頼し、保険料の徴収を行う。
- 5-②市町村システムにおいて、保険料の賦課及び徴収の実施状況に関するデータ管理を行う。
- 5-③市町村システムから、保険料収納に関する情報等を電子記録媒体等に移出し、窓口端末に移入する。
- 5-④窓口端末から、広域連合標準システムに「期割情報」及び「収納情報」、「滞納者情報」が送信される。
- 5-⑤広域連合標準システムでは、送信された「期割情報」及び「収納情報」、「滞納者情報」に基づいて、同システムの当該情報を更新する。

※情報提供ネットワークシステムを通じた情報照会は、「6. 情報照会」に記載。

### 3. 給付業務



(備考)

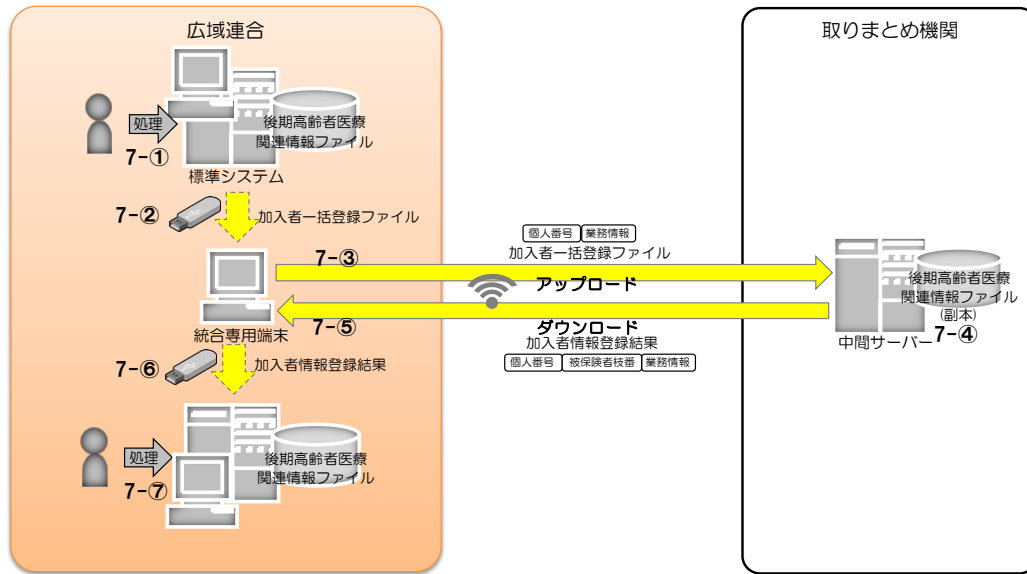
#### 3. 給付業務

- 6-①市町村の後期高齢者医療窓口において、被保険者から個人番号が記入された療養費支給申請に関する届出を受け付ける。
- 6-②市町村において、届出書等に記載された個人番号の確認を行う。
- 6-③窓口端末に、申請事項を登録する。
- 6-④窓口端末から、広域連合標準システムに、「療養費関連情報」が送信される。
- 6-⑤広域連合標準システムでは、送付された「療養費関連情報」に基づいて、同システムで療養費の支給決定処理を行う。
- 6-⑥広域連合標準システムに「療養費支給決定通知情報」等が作成される。
- 6-⑦広域連合標準システムから窓口端末に、「療養費支給決定通知情報」等を配信する。
- 6-⑧市町村において、窓口端末に表示した情報を確認する。
- 6-⑨療養費支給決定通知書等を交付する。
- 6-⑩届出書原本を市町村から当広域連合に送付し、当広域連合の書庫に保管し、常時施錠する。

※中間サーバーへの給付関係情報の登録は、「5. 副本作成」に記載。

※情報提供ネットワークシステムを通じた情報照会は、「6. 情報照会」に記載。

4. 加入者情報作成(「1. 資格管理業務」に付随する事務) ※統合専用端末連携の場合

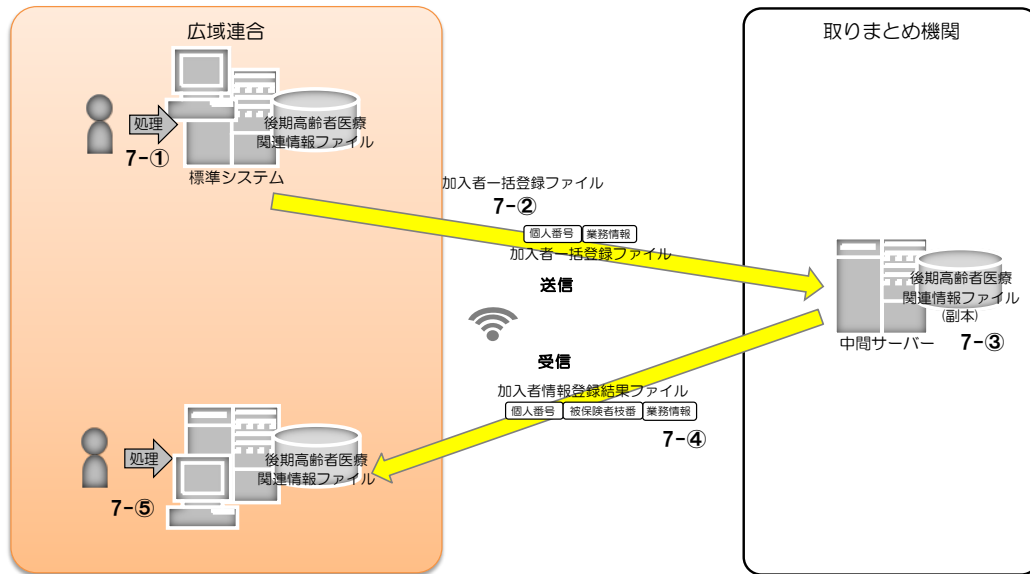


(備考)

4. 加入者情報作成(「1. 資格管理業務」に付随する事務)

- 7-①一括処理で被保険者及び世帯構成員の個人情報を抽出し、加入者情報一括登録ファイルを作成する。
- 7-②広域連合標準システムから加入者情報一括登録ファイルをダウンロードし、統合専用端末へ媒体で移送する。
- 7-③統合専用端末から中間サーバーへ加入者情報一括登録ファイルをアップロードする。
- 7-④中間サーバーで加入者情報一括登録ファイルの取込処理、及び被保険者枝番の生成処理が行われ、被保険者枝番及び処理結果が加入者情報登録結果ファイルに出力される。
- 7-⑤中間サーバーから統合専用端末へ加入者情報登録結果ファイルをダウンロードする。
- 7-⑥統合専用端末から加入者情報登録結果ファイルを広域連合標準システムへ媒体で移送してアップロードする。
- 7-⑦一括処理で加入者情報登録結果ファイルを取り込む。

4. 加入者情報作成(「1. 資格管理業務」に付随する事務) ※サーバー間連携の場合



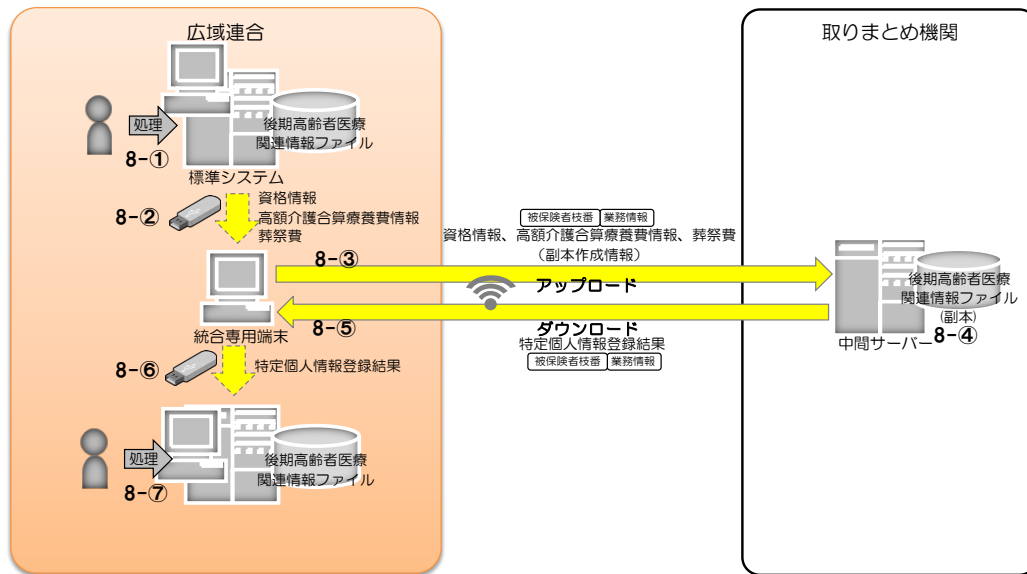
(備考)

4. 加入者情報作成(「1. 資格管理業務」に付随する事務)

- 7-①一括処理で被保険者及び世帯構成員の個人情報を抽出し、加入者情報一括登録ファイルを作成する。
- 7-②広域連合標準システムから中間サーバーへ加入者情報一括登録ファイルを送信する。
- 7-③中間サーバーで加入者情報一括登録ファイルの取込処理、及び被保険者枝番の生成処理が行われ、処理結果が加入者情報登録結果ファイルに出力される。
- 7-④中間サーバーから加入者情報登録結果ファイルを受信する。
- 7-⑤一括処理で加入者情報登録結果ファイルを取り込む。



5. 副本作成(「1. 資格管理業務」、「3. 給付業務」に付随する事務) ※統合専用端末連携の場合



(備考)

5. 副本作成(「1. 資格管理業務」、「3. 給付業務」に付随する事務)

8-①一括処理で被保険者の医療情報を抽出し、以下のインターフェースファイルを作成する。

- ・資格情報登録ファイル
- ・高額介護合算療養費情報登録ファイル
- ・葬祭費登録ファイル

8-②広域連合標準システムから上記8-①のインターフェースファイルをダウンロードし、統合専用端末へ媒体で移送する。

8-③統合専用端末から中間サーバーへ上記8-①のインターフェースファイルをアップロードする。

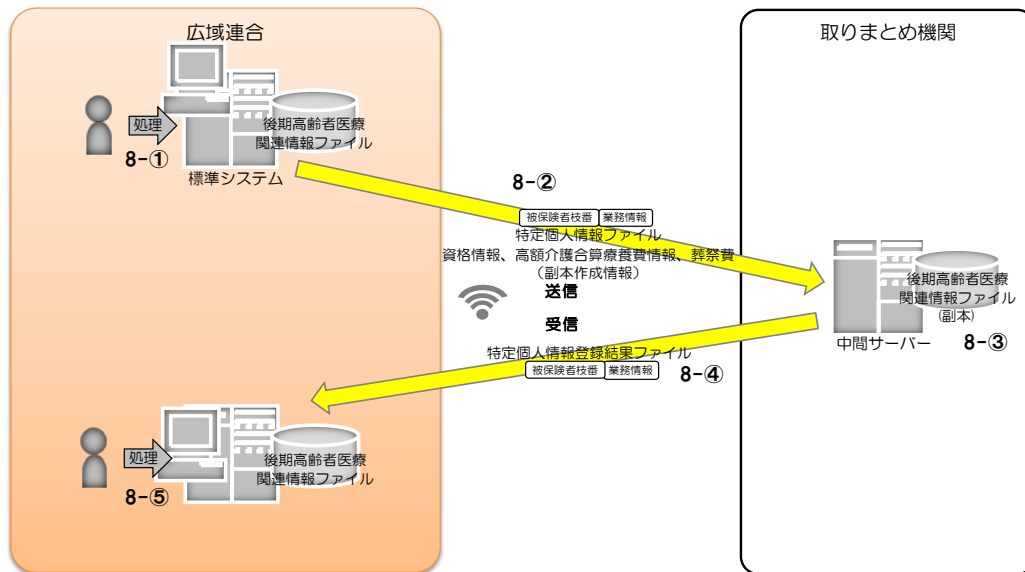
8-④中間サーバーで上記8-①のインターフェースファイルの取込処理が行われ、処理結果が特定個人情報登録結果ファイルに出力される。

8-⑤中間サーバーから統合専用端末へ特定個人情報登録結果ファイルをダウンロードする。

8-⑥統合専用端末から特定個人情報登録結果ファイルを広域連合標準システムへ媒体で移送してアップロードする。

8-⑦一括処理で特定個人情報登録結果ファイルを取り込む。

5. 副本作成(「1. 資格管理業務」、「3. 給付業務」に付随する事務) ※サーバー間連携の場合



(備考)

5. 副本作成(「1. 資格管理業務」、「3. 給付業務」に付随する事務)

8-①一括処理で被保険者の医療情報を抽出し、以下のインターフェースファイルを作成する。

- ・資格情報登録ファイル
- ・高額介護合算療養費情報登録ファイル
- ・葬祭費登録ファイル

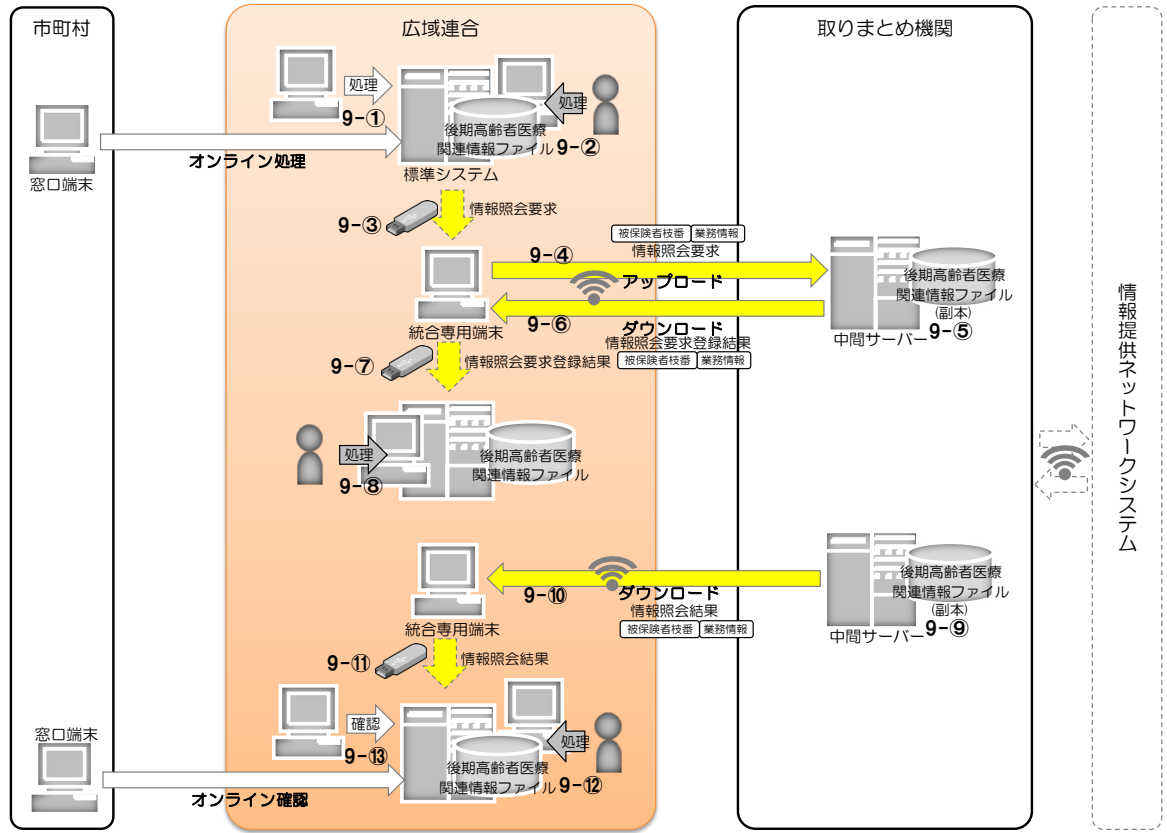
8-②広域連合標準システムから中間サーバーへ特定個人情報ファイル(上記8-①で作成したファイル)を送信する。

8-③中間サーバーで特定個人情報ファイルの取込処理が行われ、処理結果が特定個人情報登録結果ファイルに出力される。

8-④中間サーバーから特定個人情報登録結果ファイルを受信する。

8-⑤一括処理で特定個人情報登録結果ファイルを取り込む。

6. 情報照会(「1. 資格管理業務」、「2. 賦課・収納業務」、「3. 給付業務」に付随する事務) ※統合専用端末連携の場合

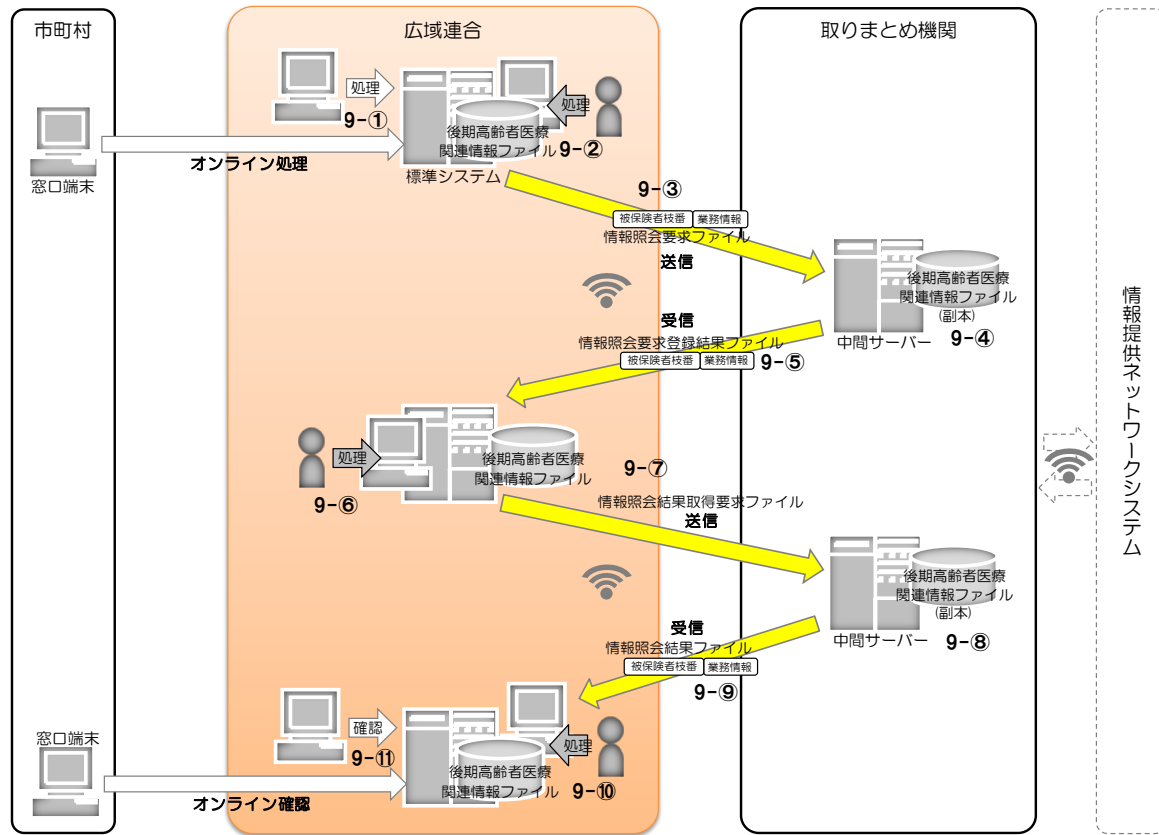


(備考)

6. 情報照会(「1. 資格管理業務」、「2. 賦課・収納業務」、「3. 給付業務」に付随する事務)

- 9-①窓口端末や広域連合標準システムからオンライン画面で情報照会要求を行う。
- 9-②一括処理で情報照会要求ファイルを作成する。
- 9-③広域連合標準システムから情報照会要求ファイルをダウンロードし、統合専用端末へ媒体で移送する。
- 9-④統合専用端末から中間サーバーへ情報照会要求ファイルをアップロードする。
- 9-⑤中間サーバーで情報照会要求ファイルの取込処理が行われ、処理結果が情報照会要求登録結果ファイルに出力される。
- 9-⑥中間サーバーから統合専用端末へ情報照会要求登録結果ファイルをダウンロードする。
- 9-⑦統合専用端末から情報照会要求登録結果ファイルを広域連合標準システムへ媒体で移送してアップロードする。
- 9-⑧一括処理で情報照会要求登録結果ファイルを取り込む。
- 9-⑨中間サーバーで情報照会結果ファイルが作成される。
- 9-⑩中間サーバーから統合専用端末へ情報照会結果ファイルをダウンロードする。
- 9-⑪統合専用端末から情報照会結果ファイルを広域連合標準システムへ媒体で移送してアップロードする。
- 9-⑫一括処理で情報照会結果ファイルを取り込む。
- 9-⑬窓口端末や広域連合標準システムで、情報照会結果をオンライン画面から確認する。

6. 情報照会(「1. 資格管理業務」、「2. 賦課・収納業務」、「3. 給付業務」に付随する事務) ※サーバー間連携の場合

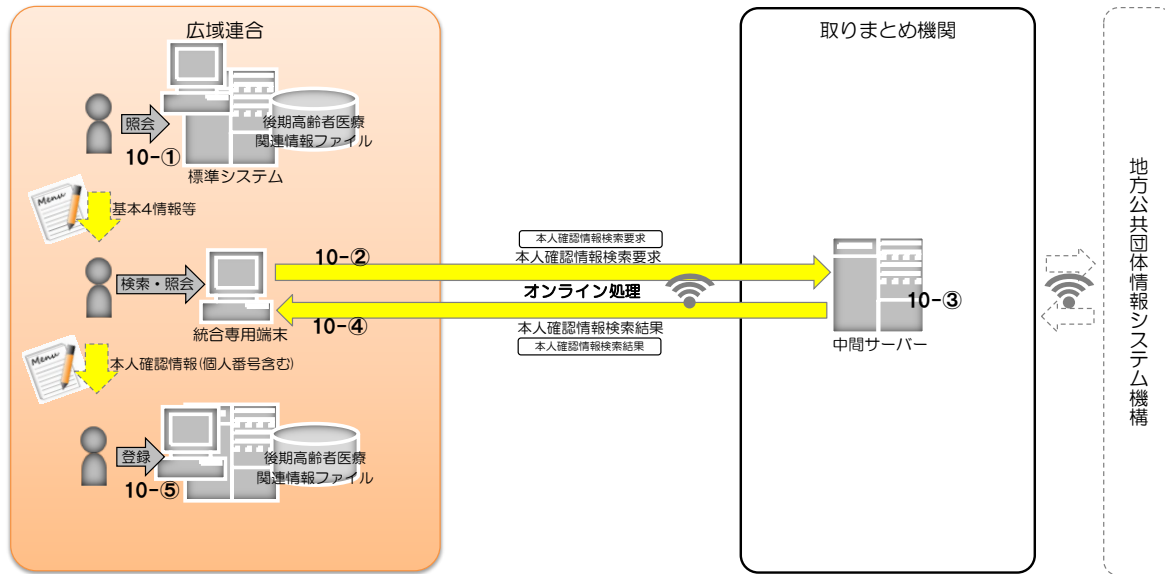


(備考)

6. 情報照会(「1. 資格管理業務」、「2. 賦課・収納業務」、「3. 給付業務」に付随する事務)

- 9-① 窓口端末や広域連合標準システムからオンライン画面で情報照会要求を行う。
- 9-② 一括処理で情報照会要求ファイルを作成する。
- 9-③ 広域連合標準システムから中間サーバーへ情報照会要求ファイルを送信する。
- 9-④ 中間サーバーで情報照会要求ファイルの取込処理が行われ、処理結果が情報照会要求登録結果ファイルに出力される。
- 9-⑤ 中間サーバーから情報照会要求登録結果ファイルを受信する。
- 9-⑥ 一括処理で情報照会要求登録結果ファイルを取り込む。
- 9-⑦ 一括処理で情報照会結果取得要求ファイルを作成し、中間サーバーへ送信する。
- 9-⑧ 中間サーバーで情報照会結果ファイルが作成される。
- 9-⑨ 中間サーバーから情報照会結果ファイルを受信する。
- 9-⑩ 一括処理で情報照会結果ファイルを取り込む。
- 9-⑪ 窓口端末や広域連合標準システムで、情報照会結果をオンライン画面から確認する。

7. 地方公共団体情報システム機構からの個人番号入手(「1. 資格管理業務」に付随する事務)



(備考)

7. 地方公共団体情報システム機構からの個人番号入手(「1. 資格管理業務」に付随する事務)

- 10-①広域連合標準システム端末で、本人確認情報検索の対象となる被保険者等を検索し、当該者の基本4情報等を確認する。
- 10-②統合専用端末に、上記10-①で確認した基本4情報等を入力し、地方公共団体情報システム機構へ本人確認情報を要求する。
- 10-③支払基金は上記10-②で照会要求のあった本人確認情報を地方公共団体情報システム機構に照会し、照会結果を統合専用端末へ送信する。
- 10-④統合専用端末で、本人確認情報(個人番号を含む。)を確認する。
- 10-⑤広域連合標準システムから、当該者の本人確認情報を入力して、後期高齢者医療関連情報ファイルを更新するなど(具体的な運用に関しては、広域連合と構成市町村との間で、あらかじめ取り決めておく必要がある。)

※基本4情報等：基本4情報で個人番号を入手するケースに加え、個人番号で基本4情報を入手するケースを含む。

## II 特定個人情報ファイルの概要

1. 特定個人情報ファイル名	
後期高齢者医療関連情報ファイル	
2. 基本情報	
①ファイルの種類 ※	[ システム用ファイル ] <選択肢> 1) システム用ファイル 2) その他の電子ファイル(表計算ファイル等)
②対象となる本人の数	[ 10万人以上100万人未満 ] <選択肢> 1) 1万人未満 2) 1万人以上10万人未満 3) 10万人以上100万人未満 4) 100万人以上1,000万人未満 5) 1,000万人以上
③対象となる本人の範囲 ※	○被保険者(※1): 75歳以上の者(年齢到達予定者(※2)を含む。)、又は65歳以上75歳未満で一定の障害がある者(本人申請に基づき認定した者) ○世帯構成員: 被保険者と同一の世帯に属する者 ○過去に被保険者であった者及びその者と同一の世帯に属していた者 (※1) 高齢者の医療の確保に関する法律(昭和57年法律第80号。以下「高確法」という。)第50条から第55条の2に基づく被保険者 (※2) 向こう3カ月間に75歳に到達する者
その必要性	○被保険者資格の管理(高確法第50条等)、所得の区分・一部負担割合の判定(高確法第67条等)や保険料の賦課(高確法第104条等)等の事務を行う上で、被保険者(被保険者資格の取得予定者(※3)を含む。)とその被保険者が属する世帯構成員の所得等の情報を管理する必要があるため。 (※3) 向こう3カ月間に75歳に到達する者
④記録される項目	[ 100項目以上 ] <選択肢> 1) 10項目未満 2) 10項目以上50項目未満 3) 50項目以上100項目未満 4) 100項目以上
主な記録項目 ※	・識別情報 [ <input type="checkbox"/> ] 個人番号 [ <input type="checkbox"/> ] 個人番号対応符号 [ <input type="checkbox"/> ] その他識別情報(内部番号) ・連絡先等情報 [ <input type="checkbox"/> ] 4情報(氏名、性別、生年月日、住所) [ <input type="checkbox"/> ] 連絡先(電話番号等) [ <input type="checkbox"/> ] その他住民票関係情報 ・業務関係情報 [ <input type="checkbox"/> ] 国税関係情報 [ <input type="checkbox"/> ] 地方税関係情報 [ <input type="checkbox"/> ] 健康・医療関係情報 [ <input type="checkbox"/> ] 医療保険関係情報 [ <input type="checkbox"/> ] 児童福祉・子育て関係情報 [ <input type="checkbox"/> ] 障害者福祉関係情報 [ <input type="checkbox"/> ] 生活保護・社会福祉関係情報 [ <input type="checkbox"/> ] 介護・高齢者福祉関係情報 [ <input type="checkbox"/> ] 雇用・労働関係情報 [ <input type="checkbox"/> ] 年金関係情報 [ <input type="checkbox"/> ] 学校・教育関係情報 [ <input type="checkbox"/> ] 災害関係情報 [ <input type="checkbox"/> ] その他 ( )
その妥当性	○個人番号: 対象者を正確に特定するために記録するもので、番号法第9条及び別表第一第59号により利用可。 ○その他識別情報(内部番号): (宛名番号・世帯番号)住民基本台帳や資格に関する情報を管理するために記録するもの。 (被保険者番号)資格や保険料の賦課・徴収、給付に関する情報を管理するために記録するもの。 ○基本4情報、連絡先: 被保険者について、通知及び照会を行うために記録するもの。 ○その他住民票関係情報: 資格管理に関する事務を行うために記録するもの。 ○地方税関係情報: 資格や保険料賦課・徴収に関する事務を行うために記録するもの。 ○健康・医療関係情報: 給付に関する事務を行うために記録するもの。 ○医療保険関係情報: 資格管理に関する事務を行うために記録するもの。 ○障害者福祉関係情報: 障害認定に関する事務を行うために記録するもの。 ○生活保護・社会福祉関係情報: 適用除外に関する事務を行うために記録するもの。 ○介護・高齢者福祉関係情報: 高額医療・高額介護合算療養費に関する事務を行うために記録するもの。
全ての記録項目	別添2を参照。
⑤保有開始日	平成27年10月5日
⑥事務担当部署	資格電算課、給付課

### 3. 特定個人情報の入手・使用

<p>①入手元 ※</p>	<p>[ ] 本人又は本人の代理人</p> <p>[ ] 評価実施機関内の他部署 ( )</p> <p>[ ] 行政機関・独立行政法人等 ( )</p> <p>[ ○ ] 地方公共団体・地方独立行政法人 ( 市町村 )</p> <p>[ ] 民間事業者 ( )</p> <p>[ ○ ] その他 ( 「医療保険者又は広域連合」、「高確法第57条第1項に規定する他の法令による給付の支給を行うこととされている者」、「共済組合」 )</p>
<p>②入手方法</p>	<p>[ ○ ] 紙 [ ] 電子記録媒体(フラッシュメモリを除く。) [ ] フラッシュメモリ</p> <p>[ ] 電子メール [ ○ ] 専用線 [ ] 庁内連携システム</p> <p>[ ○ ] 情報提供ネットワークシステム</p> <p>[ ○ ] その他 ( 住民基本台帳ネットワークシステム )</p>
<p>③入手の時期・頻度</p>	<p>1. 当広域連合は市区町村から以下の特定個人情報を入手する。</p> <p>○資格管理業務</p> <ul style="list-style-type: none"> <li>・被保険者資格に関する届出: 転入時等に市町村窓口において、被保険者となる住民から入手した届出情報。 番号利用開始日(平成28年1月1日)以後に、届出のある都度で入手。</li> <li>・住基情報: 年齢到達等により被保険者となる住民及び世帯構成員並びに既に被保険者となっている住民及び世帯構成員の住基情報(世帯単位)。 個人番号の付番・通知日(平成27年10月5日)以後に準備行為として一括で入手。番号利用開始日(平成28年1月1日)以後は、日次の頻度。</li> <li>・住登外登録情報: 年齢到達等により被保険者となる住民及び世帯構成員並びに既に被保険者となっている住民及び世帯構成員の住登外登録情報(世帯単位)。 個人番号の付番・通知日(平成27年10月5日)以後に準備行為として一括で入手。番号利用開始日(平成28年1月1日)以後は、日次の頻度。</li> </ul> <p>○賦課・収納業務</p> <ul style="list-style-type: none"> <li>・所得・課税情報: 後期高齢者医療の被保険者の保険料及び所得の区分・一部負担金の割合の算定に必要な情報。 頻度は月次及び年次。</li> <li>・期割情報: 市町村が実施した期割保険料の情報。 頻度は月次及び年次。</li> <li>・収納情報: 市町村が収納及び還付充当した保険料の情報。 頻度は日次。</li> <li>・滞納者情報: 市町村が管理している保険料滞納者の情報。 頻度は日次、月次及び年次。</li> </ul> <p>○給付業務</p> <ul style="list-style-type: none"> <li>・療養費関連情報等: 市町村で申請書等をもとに窓口端末で作成した療養費の情報等。 頻度は随時。</li> </ul> <p>2. 地方公共団体情報システム機構からの個人番号の入手 統合専用端末で中間サーバーを介して地方公共団体情報システム機構に即時照会して入手する。 頻度は随時。</p> <p>3. 情報提供ネットワークシステムからの特定個人情報の入手 医療保険者等以外の情報保有機関へ支払基金を介して情報照会を依頼する。 頻度は随時。</p>

<p>④入手に係る妥当性</p>	<p>1. 入手する根拠</p> <ul style="list-style-type: none"> <li>○当広域連合が市町村の窓口業務担当部署から情報を入手する根拠 <ul style="list-style-type: none"> <li>【住民基本台帳情報】</li> <li>・高確法第48条、地方自治法(昭和22年法律第67号)第292条</li> <li>【住民基本台帳情報以外の情報】</li> <li>・高確法第48条、第138条、地方自治法第292条</li> </ul> </li> <li>○市区町村の窓口業務担当部署が市町村内の他の部署から情報を入手する根拠 <ul style="list-style-type: none"> <li>【住民基本台帳情報】</li> <li>・住民基本台帳法(昭和42年法律第81号)第1条</li> <li>【住民基本台帳情報以外の情報】</li> <li>・番号法第9条第2項に基づく条例</li> </ul> </li> <li>○地方公共団体情報システム機構から個人番号を入手する根拠 <ul style="list-style-type: none"> <li>・住民基本台帳法第30条の9</li> </ul> </li> <li>○情報提供ネットワークシステムから特定個人情報を入手する根拠 <ul style="list-style-type: none"> <li>・番号法第19条7号及び同法別表第二項番80、81</li> </ul> </li> </ul> <p>※当広域連合と市町村は別の機関であるが、「一部事務組合又は広域連合と構成地方公共団体との間の特定個人情報の授受について(通知)」(平成27年2月13日府番第27号、総行住第14号、総税市第12号)の記の2により、窓口業務を市町村に残しその他の審査・認定業務等を当広域連合が処理する場合等については、同一部署内での内部利用となると整理されている。このため、当広域連合が市町村の窓口業務担当部署から情報を入手することは、同一部署内での内部利用となる。なお、窓口業務担当部署から入手する情報は、法令に基づき窓口業務担当部署が市町村内の他の部署から適切に入手した情報等となっている。</p> <p>2. 入手の時期・頻度の妥当性</p> <ul style="list-style-type: none"> <li>○資格管理業務 <ul style="list-style-type: none"> <li>・被保険者資格に関する届出 <ul style="list-style-type: none"> <li>転入時等に市町村窓口において申請者に被保険者証を交付する必要があるため届出のある都度。</li> </ul> </li> <li>・住民基本台帳情報 <ul style="list-style-type: none"> <li>住民異動が日々発生し、被保険者資格に反映する必要があるため日々。</li> </ul> </li> <li>・住登外登録情報 <ul style="list-style-type: none"> <li>被保険者に関する住民異動が日々発生し、最新の住所等を被保険者資格に反映する必要があるため日々。</li> <li>また、最新年度の所得を反映して年次の被保険者証更新・確定賦課を行う必要があるため年次</li> </ul> </li> </ul> </li> <li>○賦課・収納業務 <ul style="list-style-type: none"> <li>・所得・課税情報 <ul style="list-style-type: none"> <li>個人住民税の異動に関する賦課が月次で行われ、最新の所得等を保険料及び所得の区分・一部負担金の割合の算定に必要があるため月次。</li> </ul> </li> <li>・期割情報 <ul style="list-style-type: none"> <li>異動賦課は月次で行われており、保険料情報に対する市町村の期割情報を反映させるため月次。</li> <li>また、年次の確定賦課処理後に市町村の期割情報を反映するため年次。</li> </ul> </li> <li>・収納状況 <ul style="list-style-type: none"> <li>保険料に関する納付等の収納事務が日々発生するため日々。</li> </ul> </li> <li>・滞納者情報 <ul style="list-style-type: none"> <li>保険料に関する納付等の収納事務が日々発生し、保険料の納付によって滞納者でなくなったことを滞納者情報に反映する必要があるため日々。</li> <li>督促や不納欠損情報を反映するため月次。</li> <li>滞納繰越情報を反映するため年次。</li> </ul> </li> </ul> </li> <li>○給付業務 <ul style="list-style-type: none"> <li>・療養費関連情報等 <ul style="list-style-type: none"> <li>療養費等の申請は日々発生し、その情報はオンライン入力するため随時。</li> </ul> </li> </ul> </li> </ul> <p>3. 入手方法の妥当性</p> <ul style="list-style-type: none"> <li>○入手は専用線を用いて行うが、信頼性、安定性の高い通信環境が実現でき、さらに通信内容の暗号化と併せて通信内容の漏えいや盗聴に対するリスクが低いため。</li> </ul> <p>4. 情報提供ネットワークシステムからの特定個人情報入手に係る妥当性</p> <ul style="list-style-type: none"> <li>○当広域連合は番号法別表第二項番80、81の規定に基づき、統合専用端末連携またはサーバー間連携を利用し、中間サーバーを介して医療保険者等以外の情報保有機関に情報照会の依頼を行うことにより、特定個人情報を入手する。</li> <li>○特定個人情報の入手の時期や頻度は、医療保険者等以外の情報保有機関に対し、情報照会依頼を行う都度、随時入手する。</li> </ul> <p>5. 地方公共団体情報システム機構から個人番号の入手に係る妥当性</p> <ul style="list-style-type: none"> <li>○当広域連合が市町村の窓口業務担当部署から入手ができない個人番号は、住民基本台帳法第30条の9の規定に基づき、支払基金を介して、地方公共団体情報システム機構から入手する。</li> <li>○統合専用端末で中間サーバーを介して即時照会し、随時入手する。</li> </ul>
------------------	--



⑤本人への明示	<p>1. 高確法第138条に情報提供に関する規定があり、番号法第14条に個人番号の提供に関する規定がある。</p> <p>2. 被保険者等に対する個人番号を取得するにあたっては、あらかじめ以下の内容を示している。</p> <ul style="list-style-type: none"> <li>○資格履歴管理事務において、国保連合会から委託を受けた国民健康保険中央会に個人番号を提供し、国民健康保険中央会が個人番号を管理すること。</li> <li>○情報提供ネットワークシステムを通じた情報照会・提供事務において、支払基金が機関別符号を入手、管理すること、及び支払基金が情報提供等記録を生成、管理すること。</li> <li>○本人確認事務において、支払基金に個人番号を提供すること。</li> </ul>										
⑥使用目的 ※	<ul style="list-style-type: none"> <li>○被保険者資格の管理(高確法第50条等)、一部負担割合の判定(高確法第67条等)や保険料の賦課(高確法第104条等)等の事務を行う上で、被保険者(被保険者資格の取得予定者を含む。)とその被保険者が属する世帯構成員の所得等の情報を管理する必要があるため。</li> <li>○個人番号を標準システムの識別番号(宛名番号、被保険者番号)と紐付けて必要な情報の検索・参照を行うことに使用する。</li> <li>○資格認定や給付決定等の審査事務に他の情報保有機関の情報が必要なとき、中間サーバーを通じて情報提供ネットワークシステムで情報照会を行い、取得した情報を被保険者枝番と紐付けた標準システムの識別番号(宛名番号、被保険者番号)で当該被保険者の申請情報と照合・確認することに使用する。</li> </ul>										
変更の妥当性	—										
⑦使用の主体	<table border="1"> <tr> <td data-bbox="535 801 672 870">使用部署 ※</td> <td data-bbox="672 801 1715 870">資格電算課、給付課</td> </tr> <tr> <td data-bbox="535 870 672 964">使用者数</td> <td data-bbox="672 870 1715 964"> <p>[ 10人以上50人未満 ]</p> <p style="text-align: center;">&lt;選択肢&gt;</p> <table border="0"> <tr> <td>1) 10人未満</td> <td>2) 10人以上50人未満</td> </tr> <tr> <td>3) 50人以上100人未満</td> <td>4) 100人以上500人未満</td> </tr> <tr> <td>5) 500人以上1,000人未満</td> <td>6) 1,000人以上</td> </tr> </table> </td> </tr> </table>	使用部署 ※	資格電算課、給付課	使用者数	<p>[ 10人以上50人未満 ]</p> <p style="text-align: center;">&lt;選択肢&gt;</p> <table border="0"> <tr> <td>1) 10人未満</td> <td>2) 10人以上50人未満</td> </tr> <tr> <td>3) 50人以上100人未満</td> <td>4) 100人以上500人未満</td> </tr> <tr> <td>5) 500人以上1,000人未満</td> <td>6) 1,000人以上</td> </tr> </table>	1) 10人未満	2) 10人以上50人未満	3) 50人以上100人未満	4) 100人以上500人未満	5) 500人以上1,000人未満	6) 1,000人以上
使用部署 ※	資格電算課、給付課										
使用者数	<p>[ 10人以上50人未満 ]</p> <p style="text-align: center;">&lt;選択肢&gt;</p> <table border="0"> <tr> <td>1) 10人未満</td> <td>2) 10人以上50人未満</td> </tr> <tr> <td>3) 50人以上100人未満</td> <td>4) 100人以上500人未満</td> </tr> <tr> <td>5) 500人以上1,000人未満</td> <td>6) 1,000人以上</td> </tr> </table>	1) 10人未満	2) 10人以上50人未満	3) 50人以上100人未満	4) 100人以上500人未満	5) 500人以上1,000人未満	6) 1,000人以上				
1) 10人未満	2) 10人以上50人未満										
3) 50人以上100人未満	4) 100人以上500人未満										
5) 500人以上1,000人未満	6) 1,000人以上										
⑧使用方法 ※	<ol style="list-style-type: none"> <li>1. 資格管理業務 <ul style="list-style-type: none"> <li>○被保険者証の交付 市町村の後期高齢者医療窓口において、住民から被保険者資格に関する届出を受け付け、個人番号等の確認を行った後に市町村の窓口端末に入力する。市町村の窓口端末への入力後は、広域連合標準システムにおいて受付・審査・決定が行われるので、市町村の窓口端末から被保険者証等を発行し交付する。</li> <li>○住基情報等の取得 市町村の住基システムから抽出された被保険者や被保険者の世帯員及び年齢到達予定者等の住民票の異動に関する情報を、市町村の窓口端末のオンラインファイル連携機能を用いて広域連合標準システムへ送信し、広域連合標準システム内でも同情報を管理する。</li> <li>○被保険者資格の異動 広域連合標準システム内に蓄積されている住民に関する情報から、年齢到達者等を抽出し、被保険者資格に関する審査・決定を行う。また、広域連合標準システムより被保険者情報等を市町村の窓口端末へ配信し、市町村の窓口端末から同データを移出して、市町村システム内に移入することで、市町村システムにおいても同情報を管理する。</li> </ul> </li> <li>2. 賦課・収納業務 <ul style="list-style-type: none"> <li>○保険料賦課 個人住民税に関するデータを、市町村の地方税システムから移出し、市町村の窓口端末のオンラインファイル連携機能を用いて広域連合標準システムへ送信し、広域連合標準システム内でも同情報を管理する。広域連合標準システムで賦課計算を行い、保険料賦課額を決定し、保険料情報データを市町村の窓口端末に配信し、市町村の窓口端末から同データを移出して、市町村システム内に移入し、市町村では当該住民に賦課決定通知書等で通知する。</li> <li>○保険料収納 市町村システムでは、保険料に関する徴収方法と納期を決定し、特別徴収の場合は年金保険者に徴収依頼を実施するとともに当該住民には特別徴収額通知書等で通知、普通徴収の場合は当該住民に納付書を送付し、特別徴収や普通徴収に関する収納管理を行う。また、保険料収納に関する情報等に関するデータを移出し、市町村の窓口端末のオンラインファイル連携機能を用いて広域連合標準システムへ送信し、広域連合標準システム内でも同情報を管理する。</li> </ul> </li> <li>3. 給付業務 <ul style="list-style-type: none"> <li>○市町村の後期高齢者医療窓口において、住民からの療養費支給申請書等に関する届出を受け付け、その届出内容を市町村の窓口端末に入力する。広域連合標準システム内では、当該情報の他にレセプト情報等を管理しており、当広域連合でそれらを用いて療養費支給の認定処理等を行い、療養費支給決定通知情報等を作成し、当該住民に対して療養費支給決定通知書等を交付する。</li> </ul> </li> <li>4. 情報提供ネットワークシステムからの特定個人情報入手 <ul style="list-style-type: none"> <li>○個人番号を標準システムの識別番号(宛名番号、被保険者番号)と紐付けて必要な情報の検索・参照を行うことに使用する。</li> <li>○資格認定や給付決定等の審査事務に他の情報保有機関の情報が必要なとき、中間サーバーを通じて情報提供ネットワークシステムで情報照会を行い、取得した情報を被保険者枝番と紐付けた標準システムの識別番号(宛名番号、被保険者番号)で当該被保険者の申請情報と照合・確認することに使用する。</li> </ul> </li> </ol>										

	<p>情報の突合 ※</p>	<p>○被保険者からの申請等を受け付ける場面において、申請書に記載された情報と当広域連合で管理する被保険者資格等の情報を突合することにより、個人番号を用いて個人と業務データの正確な紐付けを個人番号で行う。</p> <p>○同一広域連合内である市町村から他の市町村に転居した場合に、転居先の市町村から入手した住基情報等と当広域連合で管理する被保険者資格等の情報を突合することにより、個人番号を用いて同一人の名寄せを行う。</p> <p>○資格認定や給付決定の審査事務に必要な情報を、中間サーバーを通じて情報提供ネットワークシステムで他の情報保有機関に情報照会を行い、取得した情報は、被保険者枝番と紐付けた標準システムの識別番号(宛名番号、被保険者番号)で該当被保険者の申請情報と突合する。</p>
	<p>情報の統計分析 ※</p>	<p>○個人に着目した分析・統計は行わず、資格取得、喪失等の集計や統計のみを行う。</p>
	<p>権利利益に影響を与え得る決定 ※</p>	<p>被保険者資格決定、保険料賦課額決定、給付金決定</p>
<p>◎使用開始日</p>	<p>平成27年10月5日</p>	

4. 特定個人情報ファイルの取扱いの委託		
委託の有無 ※	[ 委託する ] <選択肢> 1) 委託する 2) 委託しない ( 6 ) 件	
委託事項1	後期高齢者医療にかかる診療報酬等の審査及び支払いに関する業務	
①委託内容	○療養の給付に要する費用並びに入院時食事療養費、入院時生活療養費、保険外併用療養費及び訪問看護療養費の請求に関する申請書の内容審査及びそれに伴う支払い等に関する業務	
②取扱いを委託する特定個人情報ファイルの範囲	[ 特定個人情報ファイルの全体 ] <選択肢> 1) 特定個人情報ファイルの全体 2) 特定個人情報ファイルの一部	
対象となる本人の数	[ 10万人以上100万人未満 ] <選択肢> 1) 1万人未満 2) 1万人以上10万人未満 3) 10万人以上100万人未満 4) 100万人以上1,000万人未満 5) 1,000万人以上	
対象となる本人の範囲 ※	「2.基本情報 - ③対象となる本人の範囲」と同じ。	
その妥当性	○当該委託業務においては、被保険者等から提出される申請書等の審査等を行うにあたり、被保険者や世帯構成員など特定個人情報ファイルに含まれるすべての者の情報を取り扱う必要があるため。	
③委託先における取扱者数	[ 10人以上50人未満 ] <選択肢> 1) 10人未満 2) 10人以上50人未満 3) 50人以上100人未満 4) 100人以上500人未満 5) 500人以上1,000人未満 6) 1,000人以上	
④委託先への特定個人情報ファイルの提供方法	[ <input type="radio"/> ] 専用線 [ ] 電子メール [ ] 電子記録媒体(フラッシュメモリを除く。) [ ] フラッシュメモリ [ <input type="radio"/> ] 紙 [ ] その他 ( )	
⑤委託先名の確認方法	岐阜県後期高齢者医療広域連合情報公開条例(平成19年条例第6号。以下「公開条例」という。)に基づく請求を行うことで確認ができる。	
⑥委託先名	岐阜県国民健康保険団体連合会	
再委託	⑦再委託の有無 ※	[ 再委託する ] <選択肢> 1) 再委託する 2) 再委託しない
	⑧再委託の許諾方法	○原則として再委託は行わないこととするが、再委託を行う場合には、委託先から再委託先の商号又は名称、住所、再委託する理由、再委託する業務の範囲、再委託先に関する業務の履行能力、再委託予定金額等及びその他当広域連合の情報セキュリティポリシー等で委託先に求めるべきとされている情報について記載した書面による再委託申請及び再委託に関する履行体制図の提出を受け、委託先と再委託先が秘密保持に関する契約を締結していることなど、再委託先における安全管理措置を確認し、決裁等必要な手続を経た上で、再委託を承認する。
	⑨再委託事項	○業務システムの電算処理及び運用支援(障害対応等)
委託事項2～5		
委託事項2	後期高齢者医療にかかる標準システムに関連する業務	
①委託内容	○当広域連合の標準システムの運用業務(処理実行に関するパラメータ入力、バックアップ取得、障害時・異常発生時の復旧)	
②取扱いを委託する特定個人情報ファイルの範囲	[ 特定個人情報ファイルの全体 ] <選択肢> 1) 特定個人情報ファイルの全体 2) 特定個人情報ファイルの一部	
対象となる本人の数	[ 10万人以上100万人未満 ] <選択肢> 1) 1万人未満 2) 1万人以上10万人未満 3) 10万人以上100万人未満 4) 100万人以上1,000万人未満 5) 1,000万人以上	
対象となる本人の範囲 ※	「2.基本情報 - ③対象となる本人の範囲」と同じ。	
その妥当性	○当該業務は、標準システムの全処理に及ぶオペレーションであり、被保険者や世帯構成員など特定個人情報ファイルに含まれる全ての者の情報を取り扱う必要があるため。	
③委託先における取扱者数	[ 10人以上50人未満 ] <選択肢> 1) 10人未満 2) 10人以上50人未満 3) 50人以上100人未満 4) 100人以上500人未満 5) 500人以上1,000人未満 6) 1,000人以上	

④委託先への特定個人情報ファイルの提供方法		[ <input checked="" type="checkbox"/> ] 専用線 [ ] 電子メール [ ] 電子記録媒体(フラッシュメモリを除く。) [ ] フラッシュメモリ [ ] 紙 [ ] その他 ( )
⑤委託先名の確認方法		公開条例に基づく請求を行うことで確認ができる。
⑥委託先名		株式会社日立製作所 中部支社
再委託	⑦再委託の有無 ※	[ <input type="checkbox"/> 再委託する ] <input checked="" type="checkbox"/> 再委託しない <small>&lt;選択肢&gt; 1) 再委託する 2) 再委託しない</small>
	⑧再委託の許諾方法	○原則として再委託は行わないこととするが、再委託を行う場合には、委託先から再委託先の商号又は名称、住所又は所在地、再委託する理由、再委託する業務の範囲、再委託先に係る業務の履行能力、再委託予定金額等及びその他当広域連合の情報セキュリティポリシー等で委託先に求めるべきとされている情報について記載した書面による再委託申請及び再委託に係る履行体制図の提出を受け、委託先と再委託先が秘密保持に関する契約を締結していること等、再委託先における安全管理措置を確認し、決裁等必要な手続を経た上で、再委託を承認する。
	⑨再委託事項	各種システム操作業務(オペレート業務) 障害対応(機器修繕、ソフトウェアのインストール)
<b>委託事項3</b>		後期高齢者医療にかかる標準システムのバックアップデータの遠隔地保管
①委託内容		○大規模災害の発生に備え、広域連合標準システム内の全データを電子記録媒体に記録し、その媒体を県内2か所に保管する
②取扱いを委託する特定個人情報ファイルの範囲		[ 特定個人情報ファイルの全体 ] <input checked="" type="checkbox"/> 特定個人情報ファイルの一部 <small>&lt;選択肢&gt; 1) 特定個人情報ファイルの全体 2) 特定個人情報ファイルの一部</small>
	対象となる本人の数	[ 10万人以上100万人未満 ] <input type="checkbox"/> 10万人未満 <small>&lt;選択肢&gt; 1) 1万人未満 2) 1万人以上10万人未満 3) 10万人以上100万人未満 4) 100万人以上1,000万人未満 5) 1,000万人以上</small>
	対象となる本人の範囲 ※	「2.基本情報 - ③対象となる本人の範囲」と同じ。
	その妥当性	○当広域連合の標準システム内の全データをバックアップしており、特定個人情報ファイルに含まれる全ての情報を取り扱う必要があるため。
③委託先における取扱者数		[ 10人以上50人未満 ] <input type="checkbox"/> 10人以上50人未満 <small>&lt;選択肢&gt; 1) 10人未満 2) 10人以上50人未満 3) 50人以上100人未満 4) 100人以上500人未満 5) 500人以上1,000人未満 6) 1,000人以上</small>
④委託先への特定個人情報ファイルの提供方法		[ ] 専用線 [ ] 電子メール [ <input checked="" type="checkbox"/> ] 電子記録媒体(フラッシュメモリを除く。) [ ] フラッシュメモリ [ ] 紙 [ ] その他 ( )
⑤委託先名の確認方法		公開条例に基づく請求を行うことで確認ができる。
⑥委託先名		一般財団法人岐阜県市町村行政情報センター
再委託	⑦再委託の有無 ※	[ <input type="checkbox"/> 再委託する ] <input checked="" type="checkbox"/> 再委託しない <small>&lt;選択肢&gt; 1) 再委託する 2) 再委託しない</small>
	⑧再委託の許諾方法	○原則として再委託は行わないこととするが、再委託を行う場合には、委託先から再委託先の商号又は名称、住所又は所在地、再委託する理由、再委託する業務の範囲、再委託先に係る業務の履行能力、再委託予定金額等及びその他当広域連合の情報セキュリティポリシー等で委託先に求めるべきとされている情報について記載した書面による再委託申請及び再委託に係る履行体制図の提出を受け、委託先と再委託先が秘密保持に関する契約を締結していること等、再委託先における安全管理措置を確認し、決裁等必要な手続を経た上で、再委託を承認する。
	⑨再委託事項	バックアップデータの輸送等

<b>委託事項4</b>		中間サーバーにおける資格履歴管理事務	
①委託内容		○個人番号を利用した被保険者資格の履歴管理、被保険者枝番の採番管理、被保険者枝番と個人番号との紐付管理	
②取扱いを委託する特定個人情報ファイルの範囲		<input type="checkbox"/> 特定個人情報ファイルの全体 <選択肢> 1) 特定個人情報ファイルの全体 2) 特定個人情報ファイルの一部	
対象となる本人の数		<input type="checkbox"/> 10万人以上100万人未満 <選択肢> 1) 1万人未満 2) 1万人以上10万人未満 3) 10万人以上100万人未満 4) 100万人以上1,000万人未満 5) 1,000万人以上	
対象となる本人の範囲 ※		「2.基本情報 - ③対象となる本人の範囲」のうち、個人番号を有する者。 注)なお、世帯構成員に関しては、被保険者資格の履歴管理は行わない。	
その妥当性		○当広域連合における資格履歴を管理するため。 ○オンライン資格確認等システムで被保険者等の資格情報を利用するため。	
③委託先における取扱者数		<input type="checkbox"/> 10人以上50人未満 <選択肢> 1) 10人未満 2) 10人以上50人未満 3) 50人以上100人未満 4) 100人以上500人未満 5) 500人以上1,000人未満 6) 1,000人以上	
④委託先への特定個人情報ファイルの提供方法		<input type="checkbox"/> 専用線 <input type="checkbox"/> フラッシュメモリ <input type="checkbox"/> 電子メール <input type="checkbox"/> 紙 <input type="checkbox"/> 電子記録媒体(フラッシュメモリを除く。) <input type="checkbox"/> その他 ( )	
⑤委託先名の確認方法		公開条例に基づく請求を行うことで確認ができる。	
⑥委託先名		岐阜県国民健康保険団体連合会(岐阜県国民健康保険団体連合会は、国民健康保険中央会に再委託する)	
⑦再委託の有無 ※		<input type="checkbox"/> 再委託する <選択肢> 1) 再委託する 2) 再委託しない	
再委託	⑧再委託の許諾方法		○委託先の岐阜県国民健康保険団体連合会から再委託先の商号又は名称、住所、再委託する理由、再委託する業務の範囲、再委託する業務及び取り扱う特定個人情報の範囲、再委託先に係る業務の履行能力、再委託先への立ち入り調査に係る要件、その他当広域連合が求める情報について記載した書面による再委託申請及び再委託に係る履身体制図(委託先による再委託に対する監督体制を含む。)の提出を受け、岐阜県国民健康保険団体連合会と再委託先が秘密保持に関する契約を締結していること等、再委託先における安全管理措置を確認し、決裁等必要な手続を経た上で、再委託を許諾する(再委託先が更に再委託する場合も同様とする。)  ○運用支援環境を、クラウド事業者が保有・管理する環境に設置する場合、設置場所のセキュリティ対策はクラウド事業者が実施することになるため、クラウド事業者は、次を満たすものとする。 ・ISO/IEC27017又はCSマーク・ゴールドの認証及びISO/IEC27018の認証を取得していること。 ・セキュリティ管理策が適切に実施されていることが確認できること。 ・日本国内でのデータ保管を条件としていること。 ・上記のほか、「政府情報システムにおけるクラウドサービスの利用に係る基本方針」等による各種条件を満たしていること。  ○運用支援環境を、クラウド事業者が保有・管理する環境に設置する場合、開発者及び運用者は、クラウド事業者が提示する責任共有モデルを理解し、OSから上のレイヤーに対して、システム構築上及び運用上のセキュリティ(OSやミドルウェアの脆弱性対応、適切なネットワーク設定、アプリケーション対応、データ暗号化etc)をどのように確保したかを書面にて示した上で、許諾を得ること。
	⑨再委託事項		中間サーバーにおける資格履歴管理事務のすべて
<b>委託事項5</b>		中間サーバーにおける情報提供ネットワークシステムを通じた情報照会・提供事務	
①委託内容		○情報提供ネットワークシステムを使用した情報照会・情報提供、情報照会・情報提供、及びオンライン資格確認システムで管理している情報との紐づけを行うために必要となる機関別符号の取得及び管理	
②取扱いを委託する特定個人情報ファイルの範囲		<input type="checkbox"/> 特定個人情報ファイルの全体 <選択肢> 1) 特定個人情報ファイルの全体 2) 特定個人情報ファイルの一部	
対象となる本人の数		<input type="checkbox"/> 10万人以上100万人未満 <選択肢> 1) 1万人未満 2) 1万人以上10万人未満 3) 10万人以上100万人未満 4) 100万人以上1,000万人未満 5) 1,000万人以上	
対象となる本人の範囲 ※		「2.基本情報 - ③対象となる本人の範囲」のうち、個人番号を有する者。 注)なお、世帯構成員に関しては、情報提供は行わない。	
その妥当性		○当広域連合と情報提供ネットワークシステム及びオンライン資格確認システムとの対応窓口を、支払基金に一本化するため。 ○また、当広域連合の機関別符号を、支払基金が一元的に取得するため。	

③委託先における取扱者数	<input type="checkbox"/> 10人以上50人未満 <table border="0" style="display: inline-table; vertical-align: top; margin-left: 20px;"> <tr> <td colspan="2">&lt;選択肢&gt;</td> </tr> <tr> <td>1) 10人未満</td> <td>2) 10人以上50人未満</td> </tr> <tr> <td>3) 50人以上100人未満</td> <td>4) 100人以上500人未満</td> </tr> <tr> <td>5) 500人以上1,000人未満</td> <td>6) 1,000人以上</td> </tr> </table>	<選択肢>		1) 10人未満	2) 10人以上50人未満	3) 50人以上100人未満	4) 100人以上500人未満	5) 500人以上1,000人未満	6) 1,000人以上
<選択肢>									
1) 10人未満	2) 10人以上50人未満								
3) 50人以上100人未満	4) 100人以上500人未満								
5) 500人以上1,000人未満	6) 1,000人以上								
④委託先への特定個人情報ファイルの提供方法	<input checked="" type="checkbox"/> 専用線 <input type="checkbox"/> 電子メール <input type="checkbox"/> 電子記録媒体(フラッシュメモリを除く。) <input type="checkbox"/> フラッシュメモリ <input type="checkbox"/> 紙 <input type="checkbox"/> その他 ( )								
⑤委託先名の確認方法	公開条例に基づく請求を行うことで確認ができる。								
⑥委託先名	社会保険診療報酬支払基金								

再委託	⑦再委託の有無 ※	[ 再委託する ]	<選択肢> 1) 再委託する 2) 再委託しない
	⑧再委託の許諾方法	<p>○委託先の支払基金から再委託先の商号又は名称、住所、再委託する理由、再委託する業務の範囲、再委託する業務及び取り扱う特定個人情報の範囲、再委託先に係る業務の履行能力、再委託先への立ち入り調査に係る要件、その他当広域連合が求める情報について記載した書面による再委託申請及び再委託に係る履行体制図(委託先による再委託先に対する監督体制を含む。)の提出を受け、支払基金と再委託先が秘密保持に関する契約を締結していること等、再委託先における安全管理措置を確認し、決裁等必要な手続を経た上で、再委託を許諾する(再委託先が更に再委託する場合も同様とする。)</p> <p>○運用支援環境を、クラウド事業者が保有・管理する環境に設置する場合、設置場所のセキュリティ対策はクラウド事業者が実施することになるため、クラウド事業者は、次を満たすものとする。</p> <ul style="list-style-type: none"> <li>・ISO/IEC27017又はCSマーク・ゴールドの認証及びISO/IEC27018の認証を取得していること。</li> <li>・セキュリティ管理策が適切に実施されていることが確認できること。</li> <li>・日本国内でのデータ保管を条件としていること。</li> <li>・上記のほか、「政府情報システムにおけるクラウドサービスの利用に係る基本方針」等による各種条件を満たしていること。</li> </ul> <p>○運用支援環境を、クラウド事業者が保有・管理する環境に設置する場合、開発者及び運用者は、クラウド事業者が提示する責任共有モデルを理解し、OSから上のレイヤーに対して、システム構築上及び運用上のセキュリティ(OSやミドルウェアの脆弱性対応、適切なネットワーク設定、アプリケーション対応、データ暗号化etc)をどのように確保したかを書面にて示した上で、許諾を得ること。</p>	
	⑨再委託事項	中間サーバーの運用・保守業務	
<b>委託事項6～10</b>			
<b>委託事項6</b>		中間サーバーにおける本人確認事務	
①委託内容		○地方公共団体情報システム機構から住民基本台帳ネットワークシステムを使用した個人番号取得及び本人確認情報の取得	
②取扱いを委託する特定個人情報ファイルの範囲	[ 特定個人情報ファイルの全体 ]		<選択肢> 1) 特定個人情報ファイルの全体 2) 特定個人情報ファイルの一部
	対象となる本人の数	[ 10万人以上100万人未満 ]	<選択肢> 1) 1万人未満 2) 1万人以上10万人未満 3) 10万人以上100万人未満 4) 100万人以上1,000万人未満 5) 1,000万人以上
	対象となる本人の範囲 ※	「2.基本情報 - ③対象となる本人の範囲」のうち、個人番号を有する者	
	その妥当性	○当広域連合と地方公共団体情報システム機構との対応窓口を、支払基金に一本化するため。	
③委託先における取扱者数		[ 10人以上50人未満 ]	<選択肢> 1) 10人未満 2) 10人以上50人未満 3) 50人以上100人未満 4) 100人以上500人未満 5) 500人以上1,000人未満 6) 1,000人以上
④委託先への特定個人情報ファイルの提供方法		[ <input type="radio"/> ] 専用線 [ <input type="checkbox"/> ] 電子メール [ <input type="checkbox"/> ] 電子記録媒体(フラッシュメモリを除く。) [ <input type="checkbox"/> ] フラッシュメモリ [ <input type="checkbox"/> ] 紙 [ <input type="checkbox"/> ] その他 ( )	
⑤委託先名の確認方法		公開条例に基づく請求を行うことで確認ができる。	
⑥委託先名		社会保険診療報酬支払基金	
再委託	⑦再委託の有無 ※	[ 再委託する ]	<選択肢> 1) 再委託する 2) 再委託しない
	⑧再委託の許諾方法	<p>○委託先の支払基金から再委託先の商号又は名称、住所、再委託する理由、再委託する業務の範囲、再委託する業務及び取り扱う特定個人情報の範囲、再委託先に係る業務の履行能力、再委託先への立ち入り調査に係る要件、その他当広域連合が求める情報について記載した書面による再委託申請及び再委託に係る履行体制図(委託先による再委託先に対する監督体制を含む。)の提出を受け、支払基金と再委託先が秘密保持に関する契約を締結していること等、再委託先における安全管理措置を確認し、決裁等必要な手続を経た上で、再委託を許諾する(再委託先が更に再委託する場合も同様とする。)</p>	
	⑨再委託事項	中間サーバーの運用・保守業務	
<b>委託事項7</b>			
<b>委託事項8</b>			
<b>委託事項9</b>			
<b>委託事項10</b>			
<b>委託事項11～15</b>			
<b>委託事項16～20</b>			

5. 特定個人情報の提供・移転(委託に伴うものを除く。)	
提供・移転の有無	<input type="checkbox"/> 提供を行っている ( 20 ) 件 <input type="checkbox"/> 移転を行っている ( 1 ) 件 <input type="checkbox"/> 行っていない
提供先1	番号法第19条第7号 別表第二に定める各情報照会者(別紙1「特定個人情報の提供先一覧」を参照)
①法令上の根拠	番号法第19条第7号 別表第二の各項(別紙1「特定個人情報の提供先一覧」を参照)
②提供先における用途	番号法第19条第7号 別表第二に定める各事務(別紙1「特定個人情報の提供先一覧」を参照)
③提供する情報	番号法第19条第7号 別表第二に定める各特定個人情報 (別紙1「特定個人情報の提供先一覧」を参照)
④提供する情報の対象となる本人の数	<input type="checkbox"/> 10万人以上100万人未満 <input type="checkbox"/> <input type="checkbox"/> <input type="checkbox"/> <input type="checkbox"/> <input type="checkbox"/> <div style="margin-left: 200px;">           &lt;選択肢&gt;            1) 1万人未満            2) 1万人以上10万人未満            3) 10万人以上100万人未満            4) 100万人以上1,000万人未満            5) 1,000万人以上         </div>
⑤提供する情報の対象となる本人の範囲	「2.基本情報 - ③対象となる本人の範囲」のうち、個人番号を有する者。
⑥提供方法	<input type="checkbox"/> 情報提供ネットワークシステム <input type="checkbox"/> 専用線 <input type="checkbox"/> 電子メール <input type="checkbox"/> 電子記録媒体(フラッシュメモリを除く。) <input type="checkbox"/> フラッシュメモリ <input type="checkbox"/> 紙 <input type="checkbox"/> その他 ( )
⑦時期・頻度	情報提供ネットワークシステムを通じて他の情報保有機関からの情報提供の求めを受け付けた都度
提供先2～5	
提供先6～10	
提供先11～15	
提供先16～20	



移転先1	市町村
①法令上の根拠	○「一部事務組合又は広域連合と構成地方公共団体との間の特定個人情報の授受について(通知)」(平成27年2月13日付け 府番第27号・総行住第14号・総税市第12号 内閣府大臣官房番号制度担当参事官・総務省自治行政局住民制度課長・自治税務局市町村税課長通知)の「2 構成地方公共団体の事務の一部を共同処理する場合について」において、当広域連合と市町村のやり取りは内部利用に該当するとされているが便宜上「移転」の欄に記載している。
②移転先における用途	○市町村において、後期高齢者医療制度に関する保険料に関して、徴収方法を決定し、特別徴収の場合は年金保険者に徴収を依頼し、普通徴収の場合は納期限を定め普通徴収を実施する。また、住民へは保険料決定通知書や納付書等により賦課・徴収に関する通知を行う。
③移転する情報	○資格管理業務 ・被保険者情報 : 後期高齢者医療の被保険者情報等 ・被保険者証発行用情報 : 被保険者証、短期被保険者証、資格証明書発行用の情報等 (被保険者証に関する情報) ・住所地特例者情報 : 住所地特例者の情報等 ○賦課業務 ・保険料情報 : 保険料算定結果の情報および賦課計算の基となる情報等 ○給付業務 ・療養費支給決定通知情報 : 療養費支給決定通知の出力に必要な情報と宛名情報等
④移転する情報の対象となる本人の数	[ 10万人以上100万人未満 ] <選択肢> 1) 1万人未満 2) 1万人以上10万人未満 3) 10万人以上100万人未満 4) 100万人以上1,000万人未満 5) 1,000万人以上
⑤移転する情報の対象となる本人の範囲	・被保険者(※):75歳以上の者、 又は65歳以上75歳未満で一定の障害がある者(本人申請に基づき認定した者) ・過去に被保険者であった者 ※高確法第50条から第55条の2に基づく被保険者
⑥移転方法	[ ] 庁内連携システム [ ○ ] 専用線 [ ] 電子メール [ ] 電子記録媒体(フラッシュメモリを除く。) [ ] フラッシュメモリ [ ] 紙 [ ] その他 ( )
⑦時期・頻度	○資格管理業務 ・被保険者情報 : 番号利用開始日(平成28年1月1日)以後に、日次の頻度。 ・被保険者証発行用情報 : 番号利用開始日(平成28年1月1日)以後に、日次の頻度。 (被保険者証に関する情報) ・住所地特例者情報 : 番号利用開始日(平成28年1月1日)以後に、月次の頻度。 ○賦課業務 ・保険料情報 : 番号利用開始日(平成28年1月1日)以後に、月次の頻度。 ○給付業務 ・療養費支給決定通知情報 : 番号利用開始日(平成28年1月1日)以後に、被保険者から療養費の支給申請がある都度に随時。
移転先2～5	
移転先6～10	
移転先11～15	
移転先16～20	

**6. 特定個人情報の保管・消去**

<p>①保管場所 ※</p>	<p>&lt;標準システムにおける措置&gt;  後期高齢者医療関連情報ファイルは磁気ディスクで原本管理しており、以下に示すサーバー内にデータ保管している。</p> <ul style="list-style-type: none"> <li>○標準システムのサーバーはデータセンターに設置しており、データセンターへの入館及びサーバー室への入退中は厳重に管理されており、サーバーの操作を許可された者だけが入室できる場所にサーバーを設置している。データセンターのサーバー室への入退中は、事前申請による者だけが可能となっている。</li> <li>○サーバーの操作は、サーバー管理専用の端末でしか実施できない。サーバー管理端末の設置場所への入退中は、カードキー認証を実施している。サーバー管理端末は、カードキー及びユーザーIDとパスワードによって管理している。</li> <li>○サーバー室への入退中とサーバー管理端末の操作に関する権限付与は、当広域連合の情報セキュリティ対策基準に則して、統括情報セキュリティ責任者(事務局次長)及び情報システム管理者(所管担当課長)が職員等に対して実施する。</li> <li>○(不正アクセス行為の禁止等に関する法律にいう)アクセス制御機能としては、ユーザーIDによるユーザーの識別、パスワードによる認証、認証したユーザーに対する認可の各機能によって、そのユーザーがサーバー及びシステムで操作できる事項を制限し、認証(ログイン)、認可(処理権限の付与)、監査(ログ運用)を行っている。</li> <li>○標準システムのバックアップデータを県内2か所で保管している。</li> </ul> <p>&lt;中間サーバーにおける措置&gt;  ○中間サーバーは、クラウド事業者が保有・管理する環境に設置する。設置場所のセキュリティ対策はクラウド事業者が実施することになるため、クラウド事業者は、次を満たすものとする。</p> <ul style="list-style-type: none"> <li>・ISO/IEC27017又はCSマーク・ゴールドの認証及びISO/IEC27018の認証を取得していること。</li> <li>・セキュリティ管理策が適切に実施されていることが確認できること。</li> <li>・日本国内でのデータ保管を条件としていること。</li> <li>・上記のほか、「政府情報システムにおけるクラウドサービスの利用に係る基本方針」等による各種条件を満たしていること。</li> </ul>				
<p>②保管期間</p>	<table border="1"> <tr> <td data-bbox="539 1067 676 1205"> <p>期間</p> </td> <td data-bbox="676 1067 1715 1205"> <p>[ 20年以上 ]</p> <p>&lt;選択肢&gt;  1) 1年未満                      2) 1年                      3) 2年  4) 3年                              5) 4年                      6) 5年  7) 6年以上10年未満      8) 10年以上20年未満      9) 20年以上  10) 定められていない</p> </td> </tr> <tr> <td data-bbox="539 1205 676 1510"> <p>その妥当性</p> </td> <td data-bbox="676 1205 1715 1510"> <p>&lt;標準システムにおける保管期間&gt;  ○高確法により平成26年度までに賦課された保険料に関しては期間の制限なく保険料賦課額を減額更正できるとされているため、事務に必要な期間、保管することとしている。</p> <p>&lt;中間サーバーにおける保管期間&gt;  ○中間サーバー内の委託区画ファイル及び副本区画ファイルに保存される情報については、被保険者が当広域連合で資格を喪失した時点から、照会条件として指定される範囲及び情報連携で副本を提供する可能性のある年(最長5年間)まで保管する。  ○情報提供等記録項目については、7年間保管する。  ○本人確認項目については、個人番号を利用するために一時的に格納されるものであるためその保管期間は1年を超えることはない。</p> </td> </tr> </table>	<p>期間</p>	<p>[ 20年以上 ]</p> <p>&lt;選択肢&gt;  1) 1年未満                      2) 1年                      3) 2年  4) 3年                              5) 4年                      6) 5年  7) 6年以上10年未満      8) 10年以上20年未満      9) 20年以上  10) 定められていない</p>	<p>その妥当性</p>	<p>&lt;標準システムにおける保管期間&gt;  ○高確法により平成26年度までに賦課された保険料に関しては期間の制限なく保険料賦課額を減額更正できるとされているため、事務に必要な期間、保管することとしている。</p> <p>&lt;中間サーバーにおける保管期間&gt;  ○中間サーバー内の委託区画ファイル及び副本区画ファイルに保存される情報については、被保険者が当広域連合で資格を喪失した時点から、照会条件として指定される範囲及び情報連携で副本を提供する可能性のある年(最長5年間)まで保管する。  ○情報提供等記録項目については、7年間保管する。  ○本人確認項目については、個人番号を利用するために一時的に格納されるものであるためその保管期間は1年を超えることはない。</p>
<p>期間</p>	<p>[ 20年以上 ]</p> <p>&lt;選択肢&gt;  1) 1年未満                      2) 1年                      3) 2年  4) 3年                              5) 4年                      6) 5年  7) 6年以上10年未満      8) 10年以上20年未満      9) 20年以上  10) 定められていない</p>				
<p>その妥当性</p>	<p>&lt;標準システムにおける保管期間&gt;  ○高確法により平成26年度までに賦課された保険料に関しては期間の制限なく保険料賦課額を減額更正できるとされているため、事務に必要な期間、保管することとしている。</p> <p>&lt;中間サーバーにおける保管期間&gt;  ○中間サーバー内の委託区画ファイル及び副本区画ファイルに保存される情報については、被保険者が当広域連合で資格を喪失した時点から、照会条件として指定される範囲及び情報連携で副本を提供する可能性のある年(最長5年間)まで保管する。  ○情報提供等記録項目については、7年間保管する。  ○本人確認項目については、個人番号を利用するために一時的に格納されるものであるためその保管期間は1年を超えることはない。</p>				
<p>③消去方法</p>	<p>&lt;標準システムにおける措置&gt;  ○岐阜県後期高齢者医療広域連合文書管理規程(平成19年訓令第2号。以下「管理規程」という。)第28条に従い、一定期間保存し、期間が経過した時点で消去する。</p> <p>&lt;取りまとめ機関が定める当広域連合の運用における措置&gt;  ○保管期間経過後は、中間サーバーから適切に廃棄等を行う。  ○使用済みの電子記録媒体を廃棄する場合には、復元不可能な形態での消去、破壊する。</p>				

**7. 備考**

後期高齢者医療関連情報ファイル

個人番号管理情報

- ・宛名番号
- ・被保険者番号
- ・個人番号
- ・被保険者枝番

宛名番号

被保険者枝番

<資格関連情報>

- 住民基本台帳情報
- 外国人登録情報
- 住登外登録情報
- 混合世帯情報
- 障害認定申請情報
- 負担区分判定対象情報
- 個人異動情報
- 適用除外者情報
- 被保険者
- 被保険者世代管理
- 被保険者履歴
- 老人保健情報
- 負担区分根拠情報
- 基準収入額申請世帯情報
- 負担区分一時記憶WK
- 個人情報変更履歴情報
- 負担区分判定登録抑止対象情報
- 扶養控除候補者情報
- マイナンバー設定候補者WK
- 国民健康保険住所地特例者情報
- 住民基本台帳情報(清音化)
- 外国人登録情報(清音化)
- 住登外登録情報(清音化)
- 個人番号管理情報(個人情報)

<賦課・収納関連情報>

- 賦課世帯管理
- 所得情報
- 資格異動ログ
- 減額対象所得判定情報管理
- 所得情報照会結果管理
- 所得情報照会結果管理明細

<給付関連情報>

- 給付記録管理
- 葬祭費(その他)
- 高額療養費支給管理
- 特別療養費支給
- 給付制限個人管理
- 高額療養費清算管理
- エラーレセプト
- 再審査レセプト
- 当月レセプト
- 療養費支給
- 被保険者月別資格日数
- 高額介護合算療養費等支給申請書情報
- 外来年間合算支給申請書情報
- 高額療養費計算WK

<共有情報>

- 稼働ログ管理
- 選択履歴
- メモ管理

<情報連携関連項目>

- 加入者情報管理(判定対象情報)
- 加入者情報管理(個人情報)

<情報連携関連情報>

- 加入者情報管理(個人情報)
- 加入者情報管理(システム基本情報)
- 情報照会要求管理
- 情報照会状況管理

<共通情報>

- 稼働ログ管理

- 副本管理(判定対象情報)
- 副本管理(資格情報)
- 副本管理(高額介護合算療養費情報)
- 副本管理(葬祭費)
- 副本管理(自己負担額証明書(外来年間合算)情報)
- 副本管理(自己負担額証明書(高額介護合算療養費)情報)
- 副本管理(メッセージ情報)

<資格関連情報>

障害認定申請情報  
 個人異動情報  
 適用除外者情報  
 被保険者  
 被保険者世代管理  
 被保険者履歴  
 証発行管理  
 送付先情報  
 負担区分世帯番号情報  
 負担区分根拠情報  
 一部負担金減免申請情報  
 標準負担額減額認定情報  
 標準負担額減額入院情報  
 特定疾病認定申請情報  
 負担区分一時記憶WK  
 過去被保険者番号情報  
 加入被保険者情報  
 被扶養者障害特定疾病証明書情報  
 個人情報変更履歴情報  
 短期証資格証候補者情報  
 追加情報該当者  
 参照用負担区分情報  
 扶養控除候補者情報  
 限度額適応申請情報  
 被保険者(清音化)  
 被保険者履歴(清音化)  
 基準収入額申請世帯情報  
 個人番号管理情報(被保険者情報)  
 個別事情管理(加入者基本情報)  
 個別事情管理(加入者制御情報)

<共通情報>

稼働ログ  
 選択履歴  
 メモ管理

<賦課・収納関連情報>

賦課情報  
 賦課世帯管理  
 市町村別賦課情報  
 所得情報  
 保険料減免管理情報  
 賦課対象情報  
 資格異動ログ  
 実態調査用被保険者番号管理  
 期割収納情報  
 収納履歴  
 滞納情報  
 徴収猶予  
 徴収猶予内訳  
 期割収納削除情報  
 収納削除履歴  
 滞納削除情報  
 徴収猶予削除  
 徴収猶予内訳削除  
 減額対象所得判定情報管理

<情報連携管理情報>

加入者情報管理(資格情報)  
 加入者情報管理(判定対象情報)  
 情報照会要求管理  
 副本管理(判定対象情報)  
 副本管理(資格情報)  
 副本管理(高額介護合算療養費情報)  
 副本管理(葬祭費)  
 副本管理(自己負担額証明書(外来年間合算)情報)  
 副本管理(自己負担額証明書(高額介護合算療養費)情報)  
 加入者情報管理(加入者制御情報)  
 加入者情報管理(加入者資格情報)  
 加入者情報管理(被保険者証等情報)  
 加入者情報管理(限度額適用認定証関連情報)  
 加入者情報管理(特定疾病療養受療証情報)

<給付関連情報>

給付記録管理  
 高額療養費支給  
 葬祭費(その他)  
 高額療養費支給管理  
 特別療養費支給  
 口座  
 給付制限個人管理  
 給付制限レセプト管理  
 高額療養費清算管理  
 エラーレセプト  
 支給管理  
 高額該当管理  
 再審査レセプト  
 当月レセプト  
 療養費支給  
 被保険者月別資格日数  
 レセプト負担区分管理  
 高額介護合算療養費等支給申請書情報  
 自己負担額証明情報  
 高額療養費特別支給金支給管理  
 特定医療費等連絡対象者管理  
 医療費通知発行申請管理  
 突合レセプト増減情報  
 突合査定結果情報  
 後発医薬品差額通知送付情報  
 給付制限追加情報  
 一定点数超過管理セットアップ  
 一定点数超過管理  
 第三者行為求償連携管理  
 外来年間合算支給申請書情報  
 外来年間合算自己負担額情報  
 外来年間合算計算結果情報  
 外来年間合算計算結果内訳情報

<情報提供等記録項目>

処理番号  
処理番号の枝番  
事務名称  
事務手続名称  
情報照会者部署名称  
情報提供者部署名称  
提供の求めの日時  
提供の日時  
特定個人情報名称  
不開示コード  
過誤事由コード  
被保険者枝番

<本人確認項目>

その他条件 履歴情報  
その他条件 削除者  
その他条件 異動事由  
主たる照会条件  
事務区分(住基法)  
事務区分(番号法)  
住所  
住所(大字以降)  
住民区分  
個人番号  
利用事由  
変更状況  
市町村コード  
市町村名  
性別  
情報表示  
氏名  
氏名かな  
券面記載の氏名  
券面記載の氏名かな  
券面記載氏名が通称名の場合の本名等  
券面記載氏名が通称名の場合の本名かな  
照会対象期間終了 年月日  
照会対象期間開始 年月日  
照会対象期間(照会基準日)  
生存状況  
生年月日

<共通情報>

稼働ログ管理  
選択履歴  
メモ管理

※中間サーバーに保存される「委託区画ファイル」、「副本区画ファイル」は、基幹システムで扱う特定個人情報ファイル(後期高齢者医療関連情報ファイル)の副本であることから、一体のものとして評価を行っている。

### Ⅲ 特定個人情報ファイルの取扱いプロセスにおけるリスク対策 ※(7. リスク1⑨を除く。)

1. 特定個人情報ファイル名	
後期高齢者医療関連情報ファイル	
2. 特定個人情報の入手（情報提供ネットワークシステムを通じた入手を除く。）	
リスク1： 目的外の入手が行われるリスク	
対象者以外の情報の入手を防止するための措置の内容	<p>【市町村(本人)から個人番号を入手する場合の措置】            入手元は、窓口端末に限定されており、送信されるデータは市町村において厳格な審査が行われることが前提となる。            なお、市町村からのデータ送信によって入手した情報を広域連合標準システムのデータベースに更新する際には、項目間の関連性や整合性のチェック(※1)を行っており、確認リスト(※2)が出力されたら、事務取扱担当者(※3)が確認リストの内容をよく確認し、必要に応じて入手元の市町村に確認内容を書面で通知し、入手情報の再作成の依頼を行う。</p> <p>※1：ここでいう関連性・整合性チェックとは、すでに個人番号が紐付いている(宛名番号が同じ)人に、以前と異なる個人番号を紐付けようとした場合、あるいは個人番号が空白の場合に、確認リストを出力するなどの機能のことを指す。            ※2：確認リストとはすでに個人番号が紐付いている(宛名番号が同じ)人に、以前と異なる個人番号を紐付けようとした場合、あるいは個人番号が空白の場合に、その旨がわかるようなリスト(一覧表)を指す。            ※3：事務取扱担当者とは、特定個人情報等を取り扱う職員等のことで、実際に広域連合標準システムを操作し運用する職員等を指す。</p> <p>(注)窓口端末からのデータ送信については、内部利用と整理されているが、便宜上「入手」の欄に記載している。</p> <p>【地方公共団体情報システム機構から支払基金経由で機構保存本人確認情報を入手する場合の措置】            &lt;取りまとめ機関が定める当広域連合の運用における措置&gt;            あいまい検索により複数の対象者の結果が得られた場合、不要な検索結果については速やかに削除する。            当広域連合の照会要求に該当した機構保存本人確認情報のみ入手するため、対象者以外の情報入手が行われることはない。            &lt;中間サーバーにおける措置&gt;            当広域連合以外の照会要求が参照できないよう、中間サーバーが照会要求や結果送信を制御している。</p>
必要な情報以外を入手することを防止するための措置の内容	<p>【市町村(本人)から個人番号を入手する場合の措置】            入手元は、窓口端末に限定されており、送信されるデータは市町村において厳格な審査が行われることが前提となる。            なお、窓口端末の入力画面では、必要な情報のみが入力項目として表示されるので、必要以上の情報が市町村から入力されることのリスクを軽減している。            また、市町村からのデータ送信によって入手した情報を広域連合標準システムのデータベースに更新する際には、項目間の関連性や整合性のチェックを行っており、確認リストが出力されたら、事務取扱担当者が確認リストの内容をよく確認し、必要に応じて入手元の市町村に確認内容を書面で通知し、入手情報の再作成の依頼を行う。</p> <p>【地方公共団体情報システム機構から支払基金経由で機構保存本人確認情報を入手する場合の措置】            &lt;中間サーバーにおける措置&gt;            統合専用端末における支払基金との通信は、厚生労働省が定めたインタフェース仕様に沿って行われることにより、必要以外の機構保存本人確認情報の入手を防止している。</p>
その他の措置の内容	—
リスクへの対策は十分か	[ 十分である ] <選択肢> 1) 特に力を入れている 2) 十分である 3) 課題が残されている
リスク2： 不適切な方法で入手が行われるリスク	
リスクに対する措置の内容	<p>【市町村(本人)から個人番号を入手する場合の措置】            入手元は、窓口端末に限定されており、送信されるデータは市町村が適切な方法で入手している。</p> <p>【地方公共団体情報システム機構から支払基金経由で機構保存本人確認情報を入手する場合の措置】            &lt;中間サーバーにおける措置&gt;            個人番号の入手は統合専用端末を経由した方法でのみ行われるため、不適切な方法で入手が行われることはない。</p>

リスクへの対策は十分か	[ 十分である ]	<選択肢> 1) 特に力を入れている 2) 十分である 3) 課題が残されている
リスク3: 入手した特定個人情報が不正確であるリスク		
入手の際の本人確認の措置の内容	入手元は、窓口端末に限定されており、送信されるデータは市町村において本人確認措置が行われている。	
個人番号の真正性確認の措置の内容	入手元は、窓口端末に限定されており、送信されるデータは市町村において厳格な審査が行われることが前提となる。 また、市町村からのデータ送信によって入手した情報を広域連合標準システムのデータベースに更新する際には、項目間の関連性や整合性のチェックを行っており、確認リストが出力されたら、事務取扱担当者が確認リストの内容をよく確認し、必要に応じて入手元の市町村に確認内容を書面で通知し、入手情報の再作成の依頼を行う。	
特定個人情報の正確性確保の措置の内容	入手元は、窓口端末に限定されており、送信されるデータは市町村において厳格な審査が行われることが前提となる。 なお、被保険者に関する住民票の異動に関する情報については、市町村が窓口端末の画面入力にてデータベースに登録した情報と、市町村の住基システムから入手した情報を突合し整合性チェックを行う。不整合がある場合には、確認リストを出力し、事務取扱担当者が確認リストの内容をよく確認し、必要に応じて入手元の市町村に確認内容を書面で通知し、入手情報の再作成の依頼を行う。 また、広域連合標準システムにおいて対象者の検索結果を表示する画面には、個人識別情報と個人番号を同一画面上に表示することによって、個人識別事項の確認を促し個人番号のみによる対象者の特定を行うことを抑止することで、不正確な特定個人情報で事務を行うことのリスクを軽減している。	
その他の措置の内容	—	
リスクへの対策は十分か	[ 十分である ]	<選択肢> 1) 特に力を入れている 2) 十分である 3) 課題が残されている
リスク4: 入手の際に特定個人情報が漏えい・紛失するリスク		
リスクに対する措置の内容	<p>【市町村(本人)から個人番号を入手する場合の措置】</p> <ul style="list-style-type: none"> <li>○広域連合標準システムは、窓口端末とのみ接続され、接続には専用線を用いる。</li> <li>○広域連合標準システムと窓口端末との通信には、認証・通信内容の暗号化を実施している。</li> <li>○広域連合標準システムのサーバー及び端末が接続するローカルエリアネットワーク及び窓口端末との専用ネットワークは、ウイルス対策ソフト及びファイアウォール等によって安全なシステム稼働環境を確保することにより、不適切な方法によってデータが漏えい・紛失することのリスクを軽減している。</li> <li>○ウイルス対策ソフトは自動でアップデートを行うこととしており、接続拠点の追加・削除等を含め、ファイアウォール等の設定変更が必要となった際は迅速に実施する。</li> <li>○岐阜県後期高齢者医療広域連合個人情報保護条例(平成19年条例第7号。以下「保護条例」という。)第40条から第44条までに、情報漏えいに関する罰則を設けており、情報の漏えい・紛失を規制している。</li> <li>○広域連合標準システムの端末に対し、電子記録媒体接続ポートの制限を行い、使用できる記録媒体を限定することと併せて、書き込みデータの暗号化を行う。</li> </ul> <p>【地方公共団体情報システム機構から支払基金経由で機構保存本人確認情報を入手する場合の措置】</p> <p>&lt;中間サーバーにおける措置&gt;</p> <ul style="list-style-type: none"> <li>○中間サーバーと当広域連合の通信は、VPN等の技術を用いた専用線、IP-VPNによる閉域サービス、IPSecによる暗号化された通信経路を使用することで、データ転送時の通信内容秘匿、盗聴防止の対応をしている。</li> </ul>	
リスクへの対策は十分か	[ 十分である ]	<選択肢> 1) 特に力を入れている 2) 十分である 3) 課題が残されている
特定個人情報の入手(情報提供ネットワークシステムを通じた入手を除く。)におけるその他のリスク及びそのリスクに対する措置		
—		

3. 特定個人情報の使用	
リスク1: 目的を超えた紐付け、事務に必要な情報との紐付けが行われるリスク	
宛名システム等における措置の内容	当広域連合では市町村の宛名システムに相当するシステムは存在しない。
事務で使用するその他のシステムにおける措置の内容	当広域連合では広域連合標準システム以外のシステムは存在しない。
その他の措置の内容	広域連合標準システムは独立したシステムとなっており、窓口端末以外のネットワークシステムからアクセスできないようにすることで、目的を超えた紐付けや、必要のない情報と紐付けされるリスクを軽減している。
リスクへの対策は十分か	[ 十分である ] <選択肢> 1) 特に力を入れている 2) 十分である 3) 課題が残されている
リスク2: 権限のない者(元職員、アクセス権限のない職員等)によって不正に使用されるリスク	
ユーザ認証の管理	[ 行っている ] <選択肢> 1) 行っている 2) 行っていない
具体的な管理方法	<p>&lt;標準システムにおける措置&gt;</p> <ul style="list-style-type: none"> <li>○広域連合標準システムを利用する必要がある事務取扱担当者を特定し、個人ごとにユーザIDを割り当てるとともに、生体(静脈)認証によるユーザ認証を実施する。</li> <li>○なりすましによる不正を防止する観点から、共用IDの発行は禁止している。</li> <li>○広域連合標準システムへのログイン時の認証において、個人番号利用事務の操作権限が付与されていない職員等がログインした場合には、個人番号の表示・検索・更新ができない機能により、不適切な操作等がされることリスクを軽減している。</li> <li>○ログインしたまま端末を放置せず、離席時にはログアウトすることやログインID・パスワードの使い回しをしないことを徹底している。</li> </ul> <p>&lt;取りまとめ機関が定める当広域連合の運用における措置&gt;</p> <ul style="list-style-type: none"> <li>○中間サーバーを利用する職員等を限定し、取り扱うことができる事務の範囲及び個人番号取り扱い権限(アクセス権限)の有無を決定して、ユーザIDを管理簿に記載、管理する。</li> <li>○共用のユーザIDの使用を禁止する。</li> <li>○パスワードは、規則性のある文字列や単語は使わず、推測されにくいものを使用する。</li> <li>○退職や異動でシステム利用者でなくなった者のユーザIDは利用できないよう登録を抹消する。</li> </ul> <p>&lt;中間サーバーにおける措置&gt;</p> <ul style="list-style-type: none"> <li>○統合専用端末を利用したシステム操作や特定個人情報等へのアクセスを行う前にログイン操作を行い、統合専用端末の操作者を認証するよう中間サーバーで制御している。</li> </ul>
アクセス権限の発効・失効の管理	[ 行っている ] <選択肢> 1) 行っている 2) 行っていない
具体的な管理方法	<p>&lt;標準システムにおける措置&gt;</p> <p>当広域連合の情報セキュリティ対策基準等に基づき、以下の管理を行う。</p> <p>1. ID/パスワードの発行管理</p> <ul style="list-style-type: none"> <li>○広域連合標準システムへのアクセス権限と事務の対応表を作成する。</li> <li>○広域連合標準システムへのアクセス権限が必要となった場合、事務取扱担当者が担当事務ごとに更新権限の必要があるか、照会権限のみでよいかの種別を確認し、事務に必要なアクセス権限(※1)のみを申請する。</li> <li>○情報システム管理者(※2)は、申請に基づき対応表を確認の上、承認(アクセス権限の付与)を行う。</li> </ul> <p>2. 失効管理</p> <ul style="list-style-type: none"> <li>○定期的又は異動・退職等のイベントが発生したタイミングで、情報システム管理者は、権限を有していた事務取扱担当者の異動・退職情報を確認し、当該事由が生じた際には迅速にアクセス権限を更新し、当該IDを失効させる。</li> </ul> <p>※1: 広域連合標準システムでは、ID・パスワード・操作可能とする機能を組み合わせて、操作(アクセス)権限を管理している。</p> <p>※2: 当広域連合の情報セキュリティ対策基準では、各情報システムを所管する担当課長を「情報システム管理者」と定義しており、情報システム管理者は所管する情報システムの設定変更等を行う権限を有するとともに、同システムの情報セキュリティに関する責任を有する。</p> <p>&lt;取りまとめ機関が定める当広域連合の運用における措置&gt;</p> <p>アクセス権限は、情報システム管理者(※3)が各職員等の担当事務分野とアクセス権限を決定し、標準システムにおけるユーザ認証の管理やアクセス権限の発効・失効と同様に管理する。</p> <p>(1)発効管理</p> <ul style="list-style-type: none"> <li>○採用や異動などで中間サーバーを利用する事務を担当する職員等には、担当となる日から有効なアクセス権限を、管理者の指示により登録し、管理簿に記載する。</li> </ul> <p>(2)失効管理</p> <ul style="list-style-type: none"> <li>○異動や退職などで担当から外れる職員等には、異動日や退職日をもって現在のアクセス権限が失効するよう、情報システム管理者の指示により登録を変更し、管理簿に記載する。</li> </ul> <p>&lt;中間サーバーにおける措置&gt;</p> <p>当広域連合の情報システム管理者が統合専用端末において以下の管理を行う。</p> <ul style="list-style-type: none"> <li>○IDは、ID付与権限をもった情報システム管理者用IDと一般的なユーザIDがある。</li> <li>○支払基金が各医療保険者等の情報システム管理者用IDに対して一般的なIDの付与権限を与えることにより、各医療保険者等において情報システム管理者が職員に対して一般的なユーザIDを付与することが可能となる。</li> <li>○指定日から職員IDを有効にしたり、指定日から職員IDを無効とするよう中間サーバー側で制御している。</li> <li>○パスワードは、規則性のある文字列や単語は使わず、推測されにくいものを使用する。</li> </ul> <p>※3: 「医療保険者等向け中間サーバーとの接続運用に係る運用管理規程(医療保険者向け)」には、「情報システム責任者」とされているが、当広域連合の情報セキュリティ対策基準では「情報システム管理者」が行うこととしている。</p>



アクセス権限の管理	[ 行っている ] <選択肢> 1) 行っている 2) 行っていない
具体的な管理方法	<p>&lt;標準システムにおける措置&gt; 当広域連合の情報セキュリティ対策基準等に基づき、情報システム管理者は、以下のようなアクセス権限の管理を実施する。</p> <ul style="list-style-type: none"> <li>○情報システム管理者権限については、毎月証跡(ログ)と使用記録の日視確認を行う。</li> <li>○一般ユーザ権限については、定期的にユーザー一覧を当広域連合の標準システムより画面出力し、ユーザ管理台帳と目視による突合を行ってアクセス権限の確認及び不正利用の確認を行う。</li> <li>○広域連合標準システムにログイン・ログアウトを実施した職員等・時刻・操作内容(照会内容)の記録を定期的に確認し、不正な運用が行われていないかを監査する。</li> <li>○職員等向けに、情報セキュリティ教育を実施し情報セキュリティ対策の重要性及び意識向上を行うとともに、情報システム運用教育を実施し情報システムの適正な運用を行うことの啓発に努めている。</li> <li>○広域連合標準システムでは、共用IDは使用しないこととしている。</li> </ul> <p>&lt;取りまとめ機関が定める当広域連合の運用における措置&gt; ○ユーザID、アクセス権限の登録や変更は、情報システム管理者以外に行えないものとする。 ○情報システム管理者は、ユーザIDやアクセス権限の登録や変更を行う都度、管理者の確認を得て管理簿に記載し保管する。 ○情報システム管理者は随時、不要なユーザIDの残存や不必要なアクセス権限の付与など管理簿の点検・見直しを行う。 ○パスワードは、規則性のある文字列や単語は使わず、推測されにくいものを使用する。</p> <p>&lt;中間サーバーにおける措置&gt; ○該当する当広域連合の職員等に許可された業務メニューのみ表示するよう中間サーバーで制御している。</p>
特定個人情報の使用の記録	[ 記録を残している ] <選択肢> 1) 記録を残している 2) 記録を残していない
具体的な方法	<p>&lt;標準システムにおける措置&gt; ○広域連合標準システムへのログイン時の認証の他に、ログインを実施した職員等・時刻・操作内容を記録している。 ○情報システム管理者は定期的に又はセキュリティ上の問題が発生した際に、記録の内容と関連する書面の記録を照合して確認し、不正な運用が行われていないかを監査する。 ○当該記録については、管理規程第28条に従い、一定期間保存することとしている。</p> <p>&lt;取りまとめ機関が定める当広域連合の運用における措置&gt; ○中間サーバーの使用について、情報システム管理者は、定期的に又はセキュリティ上の問題が発生した際に操作ログに関連する書面の記録を照合して確認し、不正な運用が行われていないかを監査する。</p> <p>&lt;中間サーバーにおける措置&gt; ○特定個人情報ファイルを扱う統合専用端末の操作履歴(操作ログ)を中間サーバーで記録している。</p>
その他の措置の内容	—
リスクへの対策は十分か	[ 十分である ] <選択肢> 1) 特に力を入れている 2) 十分である 3) 課題が残されている

リスク3: 従業者が事務外で使用するリスク	
リスクに対する措置の内容	<p>&lt;標準システムにおける措置&gt;</p> <ul style="list-style-type: none"> <li>○広域連合標準システムへのログイン時の認証において、個人番号利用事務の操作権限が付与されていない職員等がログインした場合には、個人番号の表示、検索、更新ができない機能を設けている。</li> <li>○広域連合標準システムへのログイン時の認証の他に、ログインを実施した職員等・時刻・操作内容を記録している。</li> <li>○情報システム管理者は定期的に又はセキュリティ上の問題が発生した際に、記録の内容を確認し、不正な運用が行われていないかを監査する。</li> <li>○職員等向けに、情報セキュリティ教育を実施し情報セキュリティ対策の重要性及び意識向上を行うとともに、情報システム運用教育を実施し情報システムの適正な運用を行うことの啓発に努めている。</li> <li>○保護条例第40条から第44条までに、情報漏えいに関する罰則を設けており、情報の漏えい・紛失を規制している。</li> <li>○中間サーバーとのサーバー間連携機能の開始・停止等の操作は、情報システム管理者によって統合専用端末の操作を許可された者のみしか行うことができない。</li> </ul> <p>&lt;中間サーバーにおける措置&gt;</p> <ul style="list-style-type: none"> <li>○統合専用端末連携及びサーバー間連携を利用した情報照会依頼時において、当広域連合の職員に許可された事務手続のみ取り扱うことができるよう中間サーバーで制御している。</li> </ul>
リスクへの対策は十分か	<p>[ 十分である ]</p> <p>&lt;選択肢&gt;</p> <p>1) 特に力を入れている      2) 十分である</p> <p>3) 課題が残されている</p>
リスク4: 特定個人情報ファイルが不正に複製されるリスク	
リスクに対する措置の内容	<p>&lt;標準システムにおける措置&gt;</p> <ul style="list-style-type: none"> <li>○GUIによるデータ抽出機能(※1)は広域連合標準システムに搭載しないことにより、個人番号利用事務以外でデータが抽出等されることはない。</li> <li>○広域連合標準システムへのログイン時の認証の他に、ログインを実施した職員等・時刻・操作内容が記録され、情報システム管理者が定期的に又はセキュリティ上の問題が発生した際に、記録の内容を確認し、不正な運用が行われていないかを監査する。</li> <li>○職員等向けに、情報セキュリティ教育を実施し情報セキュリティ対策の重要性及び意識向上を行うとともに、情報システム運用教育を実施し情報システムの適正な運用を行うことの啓発に努めている。</li> <li>○保護条例第40条から第44条までに、情報漏えいに関する罰則を設けており、情報の漏えい・紛失を規制している。</li> <li>○広域連合標準システムの端末における電子記録媒体接続ポートの使用制限を行う。</li> <li>○操作ログ管理による抑止を行う。</li> </ul> <p>※1:ここでいうGUIによるデータ抽出機能とは、後期高齢者医療関係情報ファイルのデータベースからデータを抽出にあたっての抽出条件等を、端末の画面上から簡単なマウス操作等で指定でき、CSV等のデータ形式で端末上のハードディスク等にファイルを出力する機能のことを指す。</p> <p>&lt;取りまとめ機関が定める当広域連合の運用における措置&gt;</p> <ul style="list-style-type: none"> <li>○委託区画ファイル、副本区画ファイル及び本人確認ファイルについては、以下の措置を講じる。</li> <li>○中間サーバーを利用して複製等のファイル操作が可能な職員等を最小限に限定する。</li> <li>○電子記録媒体やフラッシュメモリへの複製を行う場合、不必要な複製を制限するため事前に情報システム管理者の承認を得る。</li> <li>○被保険者の登録情報を確認する以外にファイルを複製しないよう、職員等に対し周知徹底する。</li> <li>○定期的に操作ログをチェックし、データ抽出等の不正な持ち出しが行われていないか監視する。</li> </ul> <p>&lt;中間サーバーにおける措置&gt;</p> <ul style="list-style-type: none"> <li>○情報提供等記録ファイルについては、統合専用端末連携やサーバー間連携を利用してファイル出力(ダウンロード)(※2)する際は、情報提供等記録ファイルから機関別符号等を除いた範囲の項目にしかアクセスできず、当該アクセス可能な項目のみしか複製できないよう制限している。</li> <li>○委託区画ファイル及び副本区画ファイルについては、統合専用端末連携やサーバー間連携を利用してファイル出力(ダウンロード)(※2)する際に特定の項目にしかアクセスできず、当該アクセス可能な項目のみしか複製できないよう制限している。</li> </ul> <p>※2:ファイル出力(ダウンロード)する機能は、住民基本台帳ネットワークシステム及び情報提供ネットワークシステムから取得した特定個人情報を標準システムに取り込むために必要となる。</p>
リスクへの対策は十分か	<p>[ 十分である ]</p> <p>&lt;選択肢&gt;</p> <p>1) 特に力を入れている      2) 十分である</p> <p>3) 課題が残されている</p>
特定個人情報の使用におけるその他のリスク及びそのリスクに対する措置	
—	

4. 特定個人情報ファイルの取扱いの委託		[ ] 委託しない
委託先による特定個人情報の不正入手・不正な使用に関するリスク 委託先による特定個人情報の不正な提供に関するリスク 委託先による特定個人情報の保管・消去に関するリスク 委託契約終了後の不正な使用等のリスク 再委託に関するリスク		
情報保護管理体制の確認	当広域連合の情報セキュリティ対策基準に基づき、委託先において個人情報が適正に管理されているかどうかを以下の観点で確認する。 ○個人情報の管理的な保護措置(個人情報取扱規定、体制の整備等) ○個人情報の物理的保護措置(人的安全管理、施設及び設備の整備、データ管理、バックアップ等) ○個人情報の技術的保護措置(アクセス制御、アクセス監視やアクセス記録等) ○委託内容に応じた情報セキュリティ対策が確保されること ○情報セキュリティマネジメントシステムの国際規格の認証取得情報	
特定個人情報ファイルの閲覧者・更新者の制限	[ 制限している ] <選択肢> 1) 制限している 2) 制限していない	
具体的な制限方法	<当広域連合で行う業務における措置> ○当広域連合の情報セキュリティ対策基準に基づき、委託契約書には「委託先の責任者、委託内容、作業場所の特定」を明記することとしている。 ○アクセス権限を付与する従業員数を必要最小限に制限し、付与するアクセス権限も必要最小限とすることを委託事業者に遵守させることとしている。 ○委託事務の定期報告及び緊急時報告義務を委託契約書に明記し、アクセス権限の管理状況を定期的に報告させることとしている。  <取りまとめ機関で行う委託業務における措置> ○取りまとめ機関の職員に許可された業務メニューのみ表示するよう中間サーバーで制御している。 ○運用管理要領等にアクセス権限と事務の対応表を規定し、職員と臨時職員、取りまとめ機関と委託事業者の所属の別等により、実施できる事務の範囲を限定している。また、対応表は随時見直しを行う。 ○パスワードは、規則性のある文字列や単語は使わず、推測されにくいものを使用する。	
特定個人情報ファイルの取扱いの記録	[ 記録を残している ] <選択肢> 1) 記録を残している 2) 記録を残していない	
具体的な方法	<当広域連合で行う業務における措置> ○委託先の従業員等が広域連合標準システムへログインした際に、ログインを実施した従業員等・時刻・操作内容が広域連合標準システムに記録されるので、情報システム管理者が広域連合標準システムの記録を調査することで操作者個人を特定する。 ○記録の保存期間については、管理規程第28条に従い、一定期間保存する。  <取りまとめ機関で行う委託業務における措置> ○操作ログを中間サーバーで記録している。 ○操作ログは、セキュリティ上の問題が発生した際、又は必要なタイミングでチェックを行う。	
特定個人情報の提供ルール	[ 定めている ] <選択肢> 1) 定めている 2) 定めていない	
委託先から他者への提供に関するルールの内容及びルール遵守の確認方法	<当広域連合で行う業務における措置> ○当広域連合の情報セキュリティ対策基準に基づき、委託先は、特定個人情報の目的外利用及び第三者に提供してはならないこと、特定個人情報の複写、複製、又はこれらに類する行為をすることはできないこと等について委託契約書に明記することとしている。 ○保護条例第8条により、委託先においても個人情報の漏えい、滅失又はき損の防止等に関する安全確保の措置を義務付けしている。 ○当広域連合の情報セキュリティ管理者(所管担当課長)が委託契約の監査、調査等事項に基づき、必要があるときは調査を行い、又は報告を求める。  <取りまとめ機関で行う委託業務における措置> ○契約書において当広域連合が保有する個人情報を第三者に漏らしてはならない旨を定めており、委託先から他者への特定個人情報の提供を認めていない。 ○定期的に操作ログをチェックし、データ抽出等の不正な持ち出しが行われていないか監視する。	
委託元と委託先間の提供に関するルールの内容及びルール遵守の確認方法	<当広域連合で行う業務における措置> ○当広域連合の情報セキュリティ対策基準に基づき、委託契約書において、委託業務の定期報告及び緊急時報告を義務付けし、特定個人情報の取扱いに関して定期的に書面にて報告を受けることとしている。 ○委託元と委託先間の特定個人情報のやりとりに関しては、広域連合標準システム上で操作内容を記録している。 ○記録の保存期間については、管理規程第28条に従い、一定期間保存する。 ○特定個人情報等の貸与に関して、外部提供する場合にはパスワードの設定を行うこと及び管理者の許可を得ることを遵守するとともに、委託終了時の返還・廃棄について委託契約書に明記することとしている。	

		<p>○当広域連合の情報セキュリティ管理者(所管担当課長)が委託契約の監査、調査等事項に基づき、必要があるときは調査を行い、又は報告を求める。</p> <p>&lt;取りまとめ機関で行う委託業務における措置&gt;</p> <p>○提供情報は、業務委託完了時にすべて返却又は消去する。</p> <p>○定期的に操作ログをチェックし、データ抽出等の不正な持ち出しが行われていないか監視する。</p>
特定個人情報の消去ルール		<p>[ 定めている ] &lt;選択肢&gt;</p> <p>1) 定めている 2) 定めていない</p>
	<p>ルールの内容及びルール遵守の確認方法</p>	<p>&lt;当広域連合で行う業務における措置&gt;</p> <p>○特定個人情報等は、業務完了後は速やかに返還し、又は漏えいを起こさない方法によって確実に消去若しくは処分することを、当広域連合の情報セキュリティ対策基準に基づき、委託契約書に明記することとしている。</p> <p>○委託契約終了後は、委託先から特定個人情報等の消去・廃棄等に関する報告書を提出させ、情報システム管理者が消去及び廃棄状況の確認を行う。</p> <p>&lt;取りまとめ機関で行う委託業務における措置&gt;</p> <p>○情報提供等記録については、番号法第23条第3項に基づく施行令第29条の規定において、保存期間は7年間とされており、保存期間経過後は、当広域連合が適切に廃棄等を行う。</p>
委託契約書中の特定個人情報ファイルの取扱いに関する規定		<p>[ 定めている ] &lt;選択肢&gt;</p> <p>1) 定めている 2) 定めていない</p>
	<p>規定の内容</p>	<p>○秘密保持義務</p> <p>○事業所内からの特定個人情報の持出しの禁止</p> <p>○特定個人情報の目的外利用の禁止</p> <p>○漏えい事案等が発生した場合の再委託先の責任の明確化</p> <p>○委託契約終了後の特定個人情報の返却又は廃棄</p> <p>○従業者に対する監督・教育</p> <p>○契約内容の遵守状況について報告を求める規定</p> <p>等を定めるとともに委託先が当広域連合と同等の安全管理措置を講じていることを確認する。</p>
再委託先による特定個人情報ファイルの適切な取扱いの確保		<p>[ 十分に行っている ] &lt;選択肢&gt;</p> <p>1) 特に力を入れて行っている 2) 十分に行っている</p> <p>3) 十分に行っていない 4) 再委託していない</p>
	<p>具体的な方法</p>	<p>原則として再委託は行わないこととするが、再委託を行う場合は、再委託契約書(特記仕様書等)に次の事項を盛り込むこととする。</p> <p>○秘密保持義務</p> <p>○事業所内からの特定個人情報の持出しの禁止</p> <p>○特定個人情報の目的外利用の禁止</p> <p>○漏えい事案等が発生した場合の再委託先の責任の明確化</p> <p>○再委託契約終了後の特定個人情報の返却又は廃棄</p> <p>○従業者に対する監督・教育</p> <p>○契約内容の遵守状況について報告を求める規定 等</p> <p>また、再委託先が当広域連合と同等の安全管理措置を講じていることを確認する。</p> <p>○医療保険者等向け中間サーバー等の運用支援環境を、クラウド事業者が保有・管理する環境に設置する場合、設置場所のセキュリティ対策はクラウド事業者が、実施することになるため、クラウド事業者は、次を満たすものとする。</p> <p>・ISO/IEC27017又はCSマーク・ゴールドの認証及びISO/IEC27018の認証を取得していること。</p> <p>・セキュリティ管理策が適切に実施されていることが確認できること。</p> <p>・日本国内でのデータ保管を条件としていること。</p> <p>・上記のほか、「政府情報システムにおけるクラウドサービスの利用に係る基本方針」等による各種条件を満たしていること。</p> <p>○運用支援環境を、クラウド事業者が保有・管理する環境に設置する場合、開発者及び運用者は、クラウド事業者が提示する責任共有モデルを理解し、OSから上のレイヤーに対して、システム構築上及び運用上のセキュリティ(OSやミドルウェアの脆弱性対応、適切なネットワーク設定、アプリケーション対応、データ暗号化etc)をどのように確保したかを書面にて示した上で、許諾を得ること。</p>
その他の措置の内容		—
リスクへの対策は十分か		<p>[ 十分である ] &lt;選択肢&gt;</p> <p>1) 特に力を入れている 2) 十分である</p> <p>3) 課題が残されている</p>
<p>特定個人情報ファイルの取扱いの委託におけるその他のリスク及びそのリスクに対する措置</p>		
—		

5. 特定個人情報の提供・移転（委託や情報提供ネットワークシステムを通じた提供を除く。）		[ ] 提供・移転しない
リスク1： 不正な提供・移転が行われるリスク		
特定個人情報の提供・移転の記録	[ 記録を残している ]	<選択肢> 1) 記録を残している 2) 記録を残していない
具体的な方法	<p>○広域連合標準システムから窓口端末へのデータ配信の実施においては、広域連合標準システムへのログインを実施した職員等・時刻・操作内容及びデータ配信されたデータが広域連合標準システムに記録されるため、情報システム管理者が広域連合標準システムの記録を調査することで操作者個人を特定する。</p> <p>○記録の保存期間については、管理規程第28条に従い、一定期間保存する。</p> <p>(注)窓口端末へのデータ配信については、内部利用と整理されているが、便宜上「移転」の欄に記載している。</p>	
特定個人情報の提供・移転に関するルール	[ 定めている ]	<選択肢> 1) 定めている 2) 定めていない
ルールの内容及びルール遵守の確認方法	<p>○広域連合標準システムから窓口端末へのデータ配信については、「府番第27号 一部事務組合又は広域連合と構成地方公共団体との間の特定個人情報の授受について(通知) 平成27年2月13日」において、同一部署内での内部利用の取扱いとするとされている。</p> <p>○保護条例第39条の4では、目的外利用を禁止し情報提供を制限することを定めており、窓口端末以外への特定個人情報のデータ配信は行っていない。</p> <p>○情報システム管理者は広域連合標準システムから市町村へのデータ配信に関する記録を確認し、不正なデータ配信が行われていないかを監査する。</p>	
その他の措置の内容	—	
リスクへの対策は十分か	[ 十分である ]	<選択肢> 1) 特に力を入れている 2) 十分である 3) 課題が残されている
リスク2： 不適切な方法で提供・移転が行われるリスク		
リスクに対する措置の内容	<p>○広域連合標準システムからのデータ配信は、市町村の窓口端末以外には行えない仕組みとなっており、配信処理が可能な職員等については、広域連合の標準システムへのログインIDによる認可により事務取扱担当者に限定している。</p> <p>○広域連合標準システムへのログインを実施した職員等・時刻・操作内容及びデータ配信されたデータが広域連合標準システムに記録されるため、情報システム管理者が広域連合標準システムの記録を調査することで、操作者個人を特定する。</p> <p>○広域連合標準システムのサーバー及び端末が接続するローカルエリアネットワーク及び窓口端末との専用ネットワークは、ウィルス対策ソフトウェア、ファイアウォール等によって安全なシステム稼働環境を確保している。</p> <p>○データ配信先の市町村は、高確法第107条及び第108条(法令上の根拠)に基づき、保険料徴収等を行うためにデータを取り扱うため、データの用途は明確である。</p>	
リスクへの対策は十分か	[ 十分である ]	<選択肢> 1) 特に力を入れている 2) 十分である 3) 課題が残されている
リスク3： 誤った情報を提供・移転してしまうリスク、誤った相手に提供・移転してしまうリスク		
リスクに対する措置の内容	<p>○広域連合標準システムからのデータ配信は、窓口端末以外には行えない仕組みとなっている。</p> <p>○配信データと配信先については、必ず二人以上の担当者によって、広域連合標準システムへの入力(実行指示)内容の確認を行う。</p> <p>○広域連合標準システムのサーバー及び端末が接続するローカルエリアネットワーク及び窓口端末との専用ネットワークは、ウィルス対策ソフトウェア、ファイアウォール等によって安全なシステム稼働環境を確保している。</p>	
リスクへの対策は十分か	[ 十分である ]	<選択肢> 1) 特に力を入れている 2) 十分である 3) 課題が残されている
特定個人情報の提供・移転(委託や情報提供ネットワークシステムを通じた提供を除く。)におけるその他のリスク及びそのリスクに対する措置		
—		

6. 情報提供ネットワークシステムとの接続		[ ] 接続しない(入手)	[ ] 接続しない(提供)
リスク1: 目的外の入手が行われるリスク			
リスクに対する措置の内容	<p>&lt;標準システムにおける措置&gt;            情報照会結果の入手元は、統合専用端末及びサーバー間連携を行う端末に限定されており、入手データは情報提供ネットワークシステム及び中間サーバーにおいて厳格な審査が行われている。            なお、情報照会の要求を行う際、広域連合標準システム又は窓口端末の入力画面では、必要な情報のみが入力項目及び選択肢として表示されるので、必要以上の情報が端末から入力されて目的外の情報照会がされることのリスクを軽減している。</p> <p>情報提供ネットワークシステムに接続する際に支払基金が、以下の措置を講じている。            &lt;中間サーバーにおける措置&gt;            ○統合専用端末連携やサーバー間連携を利用して情報提供ネットワークシステムに情報照会を行う際には、情報提供許可証の発行と、照会内容の照会許可照会リスト(※)との照会を情報提供ネットワークシステムに求め、情報提供ネットワークシステムから情報提供許可証を受領してから情報照会を実施することになる。            つまり、番号法上認められた情報連携以外の照会を拒否する機能を備えており、目的外提供やセキュリティリスクに対応している。            ○支払基金の職員が統合専用端末を利用して情報照会依頼及び情報照会結果の確認等を行う際、ログイン時の職員認証の他に、統合専用端末の操作履歴(操作ログ)を中間サーバーで記録しているため、不適切な統合専用端末の操作や、不適切なオンライン連携を抑止する仕組みになっている。</p> <p>(※)番号法別表第二に基づき、事務手続ごとに情報照会者、情報提供者、照会・提供可能な特定個人情報リスト化したもの。</p>		
リスクへの対策は十分か	[ 十分である ]	<選択肢> 1) 特に力を入れている 2) 十分である 3) 課題が残されている	
リスク2: 安全が保たれない方法によって入手が行われるリスク			
リスクに対する措置の内容	<p>&lt;標準システムにおける措置&gt;            ○中間サーバーを介すことなく、情報提供ネットワークシステムシステムに接続して情報照会を行うことはできない仕組みとなっている。            ○情報照会に用いるインタフェースについては、中間サーバーによって厳格にそのファイル仕様が規程されており、標準システムにおいてもその仕様を準拠してインタフェースファイルを作成することとしているため、指定された規格に即した情報のみを取り扱うことになる。</p> <p>情報提供ネットワークシステムに接続する際に支払基金が、以下の措置を講じている。            &lt;中間サーバーにおける措置&gt;            ○中間サーバーは、情報提供ネットワークシステムを使用した特定個人情報の入手のみ実施できるよう設計されるため、安全性が担保されている。            ○中間サーバーと情報提供ネットワークシステムとの間は、高度なセキュリティを維持した厚生労働省統合ネットワークを利用することにより、安全性を確保している。            ○中間サーバーと医療保険者等の通信は、VPN等の技術を用いた専用線、IP-VPNによる閉域サービス、又は公衆回線を使用する場合はIPSecによる暗号化された通信経路を使用することで、データ転送時の通信内容秘匿、盗聴防止の対応をしている。</p>		
リスクへの対策は十分か	[ 十分である ]	<選択肢> 1) 特に力を入れている 2) 十分である 3) 課題が残されている	
リスク3: 入手した特定個人情報が不正確であるリスク			
リスクに対する措置の内容	<p>&lt;標準システムにおける措置&gt;            ○情報照会によって入手した情報を広域連合標準システムのデータベースに更新する際には、照会要求との関連性や項目間の整合性のチェックを行っており、確認リストが出力されたら、事務取扱担当者が確認リストの内容をよく確認し、必要に応じて入手元の情報保有機関に確認し、必要に応じて再度、情報照会を行うなどの措置を行う。</p> <p>情報提供ネットワークシステムに接続する際に支払基金が、以下の措置を講じている。            &lt;中間サーバーにおける措置&gt;            ○中間サーバーは、情報提供ネットワークシステムを使用して、情報提供用個人識別符号により紐付けられた照会対象者に係る特定個人情報を入手するため、正確な照会対象者に係る特定個人情報を入手することが担保されている。</p>		
リスクへの対策は十分か	[ 十分である ]	<選択肢> 1) 特に力を入れている 2) 十分である 3) 課題が残されている	

リスク4: 入手の際に特定個人情報が漏えい・紛失するリスク	
リスクに対する措置の内容	<p>&lt;標準システムにおける措置&gt;</p> <ul style="list-style-type: none"> <li>○広域連合標準システムは窓口端末とのみ接続され、接続には専用線を用いる。</li> <li>○広域連合標準システムと窓口端末との通信には、認証・通信内容の暗号化を実施している。</li> <li>○中間サーバーとサーバー間連携を行う場合、中間サーバーとサーバー間連携を行う端末は1台に限定し、接続には専用線を用い通信には認証・通信内容の暗号化を実施している。</li> <li>○広域連合標準システム及び端末が接続するローカルエリアネットワーク及び窓口端末との専用ネットワークは、ウィルス対策ソフトウェア、ファイアウォール等によって安全なシステム稼働環境を確保することにより、不適切な方法によってデータが漏えい・紛失することのリスクを軽減している。</li> <li>○ウィルス対策ソフトウェアは自動でアップデートを行うこととしており、接続拠点の追加、削除等を含め、ファイアウォール等の設定変更が必要となった際は迅速に実施する。</li> <li>○広域連合標準システムと窓口端末には、事務に関係のないアプリケーションはインストールしない。</li> <li>○保護条例第40条から第44条までに、情報漏えいに関する罰則を設けており、情報の漏えい・紛失を規制している。</li> </ul> <p>情報提供ネットワークシステムに接続する際に支払基金が、以下の措置を講じている。</p> <p>&lt;中間サーバーにおける措置&gt;</p> <ul style="list-style-type: none"> <li>○中間サーバーは、情報提供ネットワークシステムを使用した特定個人情報の入手のみを実施するため、漏えい・紛失のリスクに対応している(※)。</li> <li>○中間サーバーは、外部システムからの接続に対し認証を行い、許可されていない外部システムからのアクセスを防止する仕組みを設けている。また、標準システムと中間サーバーとはオンライン接続しないこととしている。</li> <li>○情報照会が完了又は中断した情報照会結果については、一定期間経過後に当該結果を自動で削除することにより、特定個人情報が漏えい・紛失するリスクを軽減している。</li> <li>○支払基金の職員が情報照会依頼及び情報照会結果の確認等を行う際、ログイン時の職員認証の他に、統合専用端末の操作履歴(操作ログ)を中間サーバーで記録しているため、不適切な統合専用端末の操作や、不適切なオンライン連携を抑止する仕組みになっている。</li> <li>○中間サーバーと情報提供ネットワークシステムとの間は、高度なセキュリティを維持した厚生労働省統合ネットワークを利用することにより、漏えい・紛失のリスクに対応している。</li> <li>○中間サーバーと医療保険者等の通信は、VPN等の技術を用いた専用線、IP-VPNによる閉域サービス、又は公衆回線を使用する場合はIPSecによる暗号化された通信経路を使用することで、データ転送時の通信内容秘匿、盗聴防止の対応をしている。</li> </ul> <p>※中間サーバーは、情報提供ネットワークシステムを使用して特定個人情報を送信する際、送信する特定個人情報の暗号化を行っており、照会者の中間サーバーでしか復号できない仕組みになっている。そのため、情報提供ネットワークシステムでは復号されないものとなっている。</p>
リスクへの対策は十分か	<p>[ 十分である ] &lt;選択肢&gt;</p> <p>1) 特に力を入れている      2) 十分である</p> <p>3) 課題が残されている</p>
リスク5: 不正な提供が行われるリスク	
リスクに対する措置の内容	<p>&lt;標準システムにおける措置&gt;</p> <ul style="list-style-type: none"> <li>○標準システムにおいて副本データを作成する際には、標準システムへのログインを実施した職員等・時刻・操作内容及びデータ配信されたデータが標準システムに記録されるため、情報システム管理者が標準システムの記録を調査することで操作者個人を特定する。</li> <li>○記録の保存期間については、管理規程第28条に従い、一定期間保存する。</li> <li>○保護条例第39条の4では、目的外利用を禁止し情報提供を制限することを定めており、窓口端末以外への特定個人情報のデータ配信は行っていない。</li> <li>○情報システム管理者は広域連合標準システムから中間サーバーへの副本データ登録に関する記録を確認し、不正なデータ登録が行われていないかを監査する。</li> </ul> <p>情報提供ネットワークシステムに接続する際に支払基金が、以下の措置を講じている。</p> <p>&lt;中間サーバーにおける措置&gt;</p> <ul style="list-style-type: none"> <li>○情報提供ネットワークシステムにおける照会許可照会リストを情報提供ネットワークシステムから入手し、中間サーバーにも格納して、照会許可照会リストに基づき情報連携が認められた特定個人情報の提供の要求であるかチェックを実施している。</li> <li>○情報提供ネットワークシステムに情報提供を行う際には、情報提供ネットワークシステムから情報提供許可証と情報照会者へたどり着くための経路情報を受領し、照会内容に対応した情報を自動で生成して送付することで、特定個人情報が不正に提供されるリスクに対応している。</li> <li>○特に慎重な対応が求められる情報については自動応答を行わないように自動応答不可フラグを設定し、特定個人情報の提供を行う際に、送信内容を改めて確認し、提供を行うことで、センシティブな特定個人情報が不正に提供されるリスクに対応している。</li> <li>○支払基金の職員が統合専用端末を利用して情報照会依頼及び情報照会結果の確認等を行う際、ログイン時の職員認証の他に、統合専用端末の操作履歴(操作ログ)を中間サーバーで記録しているため、不適切な統合専用端末の操作や、不適切なオンライン連携を抑止する仕組みになっている。</li> </ul>

リスクへの対策は十分か	[ 十分である ]	<選択肢> 1) 特に力を入れている 3) 課題が残されている	2) 十分である
リスク6: 不適切な方法で提供されるリスク			
リスクに対する措置の内容	<p>&lt;標準システムにおける措置&gt;</p> <ul style="list-style-type: none"> <li>○標準システムにおいて副本データを作成する際には、広域連合標準システムへのログインを実施した職員等・時刻・操作内容及びデータ配信されたデータが広域連合標準システムに記録されるため、情報システム管理者が広域連合の標準システムの記録を調査することで操作者個人を特定する。</li> <li>○記録の保存期間については、管理規程第28条に従い、一定期間保存する。</li> <li>○保護条例第39条の4では、目的外利用を禁止し情報提供を制限することを定めており、窓口端末以外への特定個人情報のデータ配信は行っていない。</li> <li>○情報システム管理者は広域連合標準システムから中間サーバーへの副本データ登録に関する記録を確認し、不正なデータ登録が行われていないかを監査する。</li> <li>○なお、中間サーバーを介すことなく、情報提供ネットワークシステムシステムに接続して情報提供を行うことはできない仕組みとなっている。</li> </ul> <p>情報提供ネットワークシステムに接続する際に支払基金が、以下の措置を講じている。</p> <p>&lt;中間サーバーにおける措置&gt;</p> <ul style="list-style-type: none"> <li>○情報提供ネットワークシステムに送信する情報は、情報照会者から受領した暗号化鍵で暗号化を適切に実施した上で提供を行う仕組みになっている。</li> <li>○支払基金の職員が統合専用端末を利用して情報照会依頼及び情報照会結果の確認等を行う際、ログイン時の職員認証の他に、統合専用端末の操作履歴(操作ログ)を中間サーバーで記録しているため、不適切な統合専用端末の操作や、不適切なオンライン連携を抑止する仕組みになっている。</li> <li>○中間サーバーと情報提供ネットワークシステムとの間は、高度なセキュリティを維持した厚生労働省統合ネットワークを利用することにより、不適切な方法で提供されるリスクに対応している。</li> <li>○中間サーバーと医療保険者等の通信は、VPN等の技術を用いた専用線、IP-VPNによる閉域サービス、又は公衆回線を使用する場合はIPSecによる暗号化された通信経路を使用することで、データ転送時の通信内容秘匿、盗聴防止の対応をしている。</li> </ul>		
リスクへの対策は十分か	[ 十分である ]	<選択肢> 1) 特に力を入れている 3) 課題が残されている	2) 十分である
リスク7: 誤った情報を提供してしまうリスク、誤った相手に提供してしまうリスク			
リスクに対する措置の内容	<p>&lt;標準システムにおける措置&gt;</p> <ul style="list-style-type: none"> <li>○中間サーバーを介すことなく、情報提供ネットワークシステムシステムに接続して情報提供を行うことはできない仕組みとなっている。</li> <li>○副本登録に用いるインタフェースについては、中間サーバーによって厳格にそのファイル仕様が規程されており、標準システムにおいてもその仕様を準拠してインタフェースファイルを作成することとしているため、指定された規格に即した情報のみを取り扱うことになる。</li> </ul> <p>情報提供ネットワークシステムに接続する際に支払基金が、以下の措置を講じている。</p> <p>&lt;中間サーバーにおける措置&gt;</p> <ul style="list-style-type: none"> <li>○情報提供ネットワークシステムに情報提供を行う際には、情報提供許可証と情報照会者への経路情報を受領した上で、情報照会内容に対応した情報提供をすることで、誤った相手に特定個人情報提供されるリスクに対応している。</li> <li>○データの形式チェックと、統合専用端末の画面表示等により情報提供データベースの内容を確認できる手段を準備することで、誤った特定個人情報提供してしまうリスクに対応している。</li> <li>○統合専用端末において、情報提供データベースの副本データを標準システムの原本と照合するためのエクスポートデータを出力する機能は、該当する医療保険者等のみが利用できるような制限している。</li> </ul>		
リスクへの対策は十分か	[ 十分である ]	<選択肢> 1) 特に力を入れている 3) 課題が残されている	2) 十分である
情報提供ネットワークシステムとの接続に伴うその他のリスク及びそのリスクに対する措置			
<p>&lt;統合専用端末と標準システムとの間の情報授受に係るリスク対策&gt;</p> <ul style="list-style-type: none"> <li>○統合専用端末と標準システムとの間の情報授受に係る業務を行う職員等を必要最小限に限定し、そのユーザIDとアクセス権限が付与された者以外が情報授受に係る業務ができないようシステム的に制御する。</li> <li>○情報授受で電子記録媒体やフラッシュメモリへの複製を行う場合、不必要な複製を制限するため事前に情報システム管理者の承認を得る。</li> <li>○情報授受に用いる電子記録媒体やフラッシュメモリが使用ができる標準システムの端末を限定し、それ以外の端末では使用しない運用をする。</li> <li>○フラッシュメモリを使用する場合はパスワード認証機能付きの媒体とし、情報システム管理者がパスワード設定した媒体以外は標準システム及び統合専用端末で使用できないようシステム的に制御する。</li> <li>○標準システムの端末及び統合専用端末の操作ログを記録し、情報システム管理者が定期的に又はセキュリティ上の問題が発生した際に、電子記録媒体やフラッシュメモリへの不必要な複製をチェックする。</li> <li>○統合専用端末は中間サーバー以外とは接続せず、他の業務に兼用できないよう他のネットワークやシステムと分離する。</li> <li>○統合専用端末の使用後、ハードディスク等内の特定個人情報データはすべて削除する。</li> <li>○リライトできる電子記録媒体又はフラッシュメモリではデータを保存せず、使用した都度、データをすべて削除する。</li> </ul>			



<中間サーバーと標準システムとの間の情報授受に係るリスク対策>

- 中間サーバーとサーバー間連携を行う端末は1台とする。
- 中間サーバーとサーバー間連携を行う端末は、標準システムのローカルネットワークと中間サーバー以外とは接続せず、他の業務に兼用できないよう他のネットワークやシステムと分離する。
- 不正アクセス防止策として、標準システムのネットワークと中間サーバーとの間にファイアウォールを導入する。
- 中間サーバーとのサーバー間連携機能の開始・停止等の操作は、標準システム管理者によって統合専用端末の操作を許可された者のみしか行うことができない。

情報提供ネットワークシステムに接続する際に支払基金が、以下の措置を講じている。

<中間サーバーにおける措置>

- 支払基金の職員が統合専用端末を利用して情報照会依頼及び情報照会結果の確認等を行う際、ログイン時の職員認証の他に、統合専用端末の操作履歴(操作ログ)を中間サーバーで記録しているため、不適切な統合専用端末の操作や、不適切なオンライン連携を抑制する仕組みになっている。
- 情報連携においてのみ、情報提供用個人識別符号を用いることが中間サーバーにて担保されており、不正な名寄せが行われるリスクに対応している。
- 中間サーバーと情報提供ネットワークシステムとの間は、高度なセキュリティを維持した厚生労働省統合ネットワークを利用することにより、安全性を確保している。
- 中間サーバーと医療保険者等の通信は、VPN等の技術を用いた専用線、IP-VPNによる閉域サービス、又は公衆回線を使用する場合はIPSecによる暗号化された通信経路を使用することで、データ転送時の通信内容秘匿、盗聴防止の対応をしている。
- 中間サーバーでは、特定個人情報を管理するデータベースを医療保険者等ごとに区分管理(アクセス制御)しており、中間サーバーを利用する医療保険者等であっても他の医療保険者等が管理する情報には一切アクセスできない。

7. 特定個人情報の保管・消去		
リスク1: 特定個人情報の漏えい・滅失・毀損リスク		
①NISC政府機関統一基準群	[ 政府機関ではない ]	<選択肢> 1) 特に力を入れて遵守している 2) 十分に遵守している 3) 十分に遵守していない 4) 政府機関ではない
②安全管理体制	[ 十分に整備している ]	<選択肢> 1) 特に力を入れて整備している 2) 十分に整備している 3) 十分に整備していない
③安全管理規程	[ 十分に整備している ]	<選択肢> 1) 特に力を入れて整備している 2) 十分に整備している 3) 十分に整備していない
④安全管理体制・規程の職員への周知	[ 十分に周知している ]	<選択肢> 1) 特に力を入れて周知している 2) 十分に周知している 3) 十分に周知していない
⑤物理的対策	[ 十分に行っている ]	<選択肢> 1) 特に力を入れて行っている 2) 十分に行っている 3) 十分に行っていない
	具体的な対策の内容	<p>&lt;標準システムサーバ等における措置&gt;            ○サーバはデータセンターに設置し、データセンターは事前申請及び本人確認を用いた入退出管理を実施しており、入退出を行った個人を特定する。            ○データセンターは新耐震基準に基づいた耐震措置がされており、防火設備等も整っている。            ○サーバ危機等に係る電源についても、予備電源を設置しており、非常用発電機も備えている。</p> <p>&lt;中間サーバーにおける措置&gt;            ○中間サーバーを取りまとめ機関のデータセンターに設置し、設置場所への入退室記録管理、監視カメラによる監視及び施錠管理をすることでリスクを回避する。</p>
⑥技術的対策	[ 十分に行っている ]	<選択肢> 1) 特に力を入れて行っている 2) 十分に行っている 3) 十分に行っていない
	具体的な対策の内容	<p>&lt;標準システムにおける措置&gt;            ○広域連合標準システム及び端末には、ウィルス対策ソフトを導入し、ウィルスパターンファイルは適時更新する。            ○広域連合標準システムのウィルス管理マネージャ(※1)を用いて、ウィルスパターンファイルの適用が漏れている機器を把握し、情報システム管理者等が迅速に適用を行う。            ○不正アクセス防止策として、ファイアウォールを導入している。            ○オペレーティングシステム等にはパッチの適用を随時に、できるだけ速やかに実施している。</p> <p>※1 「ウィルス管理マネージャ」とは、当広域連合標準システムの各サーバ、各端末のウィルス対策状況を集中管理する機能のこと。</p> <p>&lt;取りまとめ機関が定める当広域連合の運用における措置&gt;            ○統合専用端末およびサーバー間連携を行う端末はインターネットに接続できないよう分離する。            ○統合専用端末は中間サーバー以外の情報系端末等に兼用できないよう分離などにより、リスクを回避する。            ○サーバー間連携を行う端末は中間サーバーと標準システム以外の情報系端末等に兼用できないよう分離などにより、リスクを回避する。</p> <p>&lt;中間サーバーにおける措置&gt;            ○中間サーバーにおいて保有する特定個人情報が、インターネットに流出することを防止するため、中間サーバーはインターネットには接続できないようシステム面の措置を講じている。            ○中間サーバーではUTM(コンピュータウイルスやハッキングなどの脅威からネットワークを効率的かつ包括的に保護する装置)等を導入し、アクセス制限、侵入検知及び侵入防止を行うとともに、ログの解析を行う。            ○中間サーバーでは、ウィルス対策ソフトを導入し、パターンファイルの更新を行う。            ○導入しているOS及びミドルウェアについて、必要なセキュリティパッチの適用を行う。            ○中間サーバーと当広域連合の通信は、VPN等の技術を用いた専用線、IP-VPNによる閉域サービス、又は公衆回線を使用する場合はIPSecによる暗号化された通信経路を使用することで、データ転送時の通信内容秘匿、盗聴防止の対応をしている。</p>
⑦バックアップ	[ 十分に行っている ]	<選択肢> 1) 特に力を入れて行っている 2) 十分に行っている 3) 十分に行っていない
⑧事故発生時手順の策定・周知	[ 十分に行っている ]	<選択肢> 1) 特に力を入れて行っている 2) 十分に行っている 3) 十分に行っていない
⑨過去3年以内に、評価実施機関において、個人情報に関する重大事故が発生したか	[ 発生なし ]	<選択肢> 1) 発生あり 2) 発生なし
	その内容	—
	再発防止策の内容	—

⑩死者の個人番号	[ 保管している ]	<選択肢> 1) 保管している      2) 保管していない
具体的な保管方法	生存者の個人番号と同様の方法にて安全管理措置を実施する。	
その他の措置の内容	—	
リスクへの対策は十分か	[ 十分である ]	<選択肢> 1) 特に力を入れている      2) 十分である 3) 課題が残されている

リスク2: 特定個人情報が古い情報のまま保管され続けるリスク	
リスクに対する措置の内容	<p>&lt;標準システムにおける措置&gt;</p> <ul style="list-style-type: none"> <li>○システム上、市町村からの日次での送信データによって、住民基本台帳情報及び住登外登録情報等を入力し、標準システムのデータベースを更新しているため特定個人情報が古い情報のまま保管され続けることはない。</li> <li>○その他の情報についても、市町村から定期的にデータ連携による入手を行うことで、標準システムのデータベースを更新しているため、特定個人情報が古い情報のまま保管され続けることはない。</li> </ul> <p>&lt;取りまとめ機関が定める当広域連合の運用における措置&gt;</p> <ul style="list-style-type: none"> <li>○被保険者の資格情報等の新規登録又は情報の更新があった際は、速やかに中間サーバーの委託区画又は副本区画の情報を登録・更新する。</li> </ul>
リスクへの対策は十分か	[ 十分である ] <選択肢> 1) 特に力を入れている 2) 十分である 3) 課題が残されている
リスク3: 特定個人情報が消去されずいつまでも存在するリスク	
消去手順	[ 定めている ] <選択肢> 1) 定めている 2) 定めていない
手順の内容	<p>&lt;標準システムにおける措置&gt;</p> <ul style="list-style-type: none"> <li>○高確法により平成26年度までに賦課された保険料に関しては期間の制限なく保険料賦課額を減額更正できるとされているため、事務に必要な期間が経過した時点で消去することとしている。</li> </ul> <p>&lt;取りまとめ機関が定める当広域連合の運用における措置&gt;</p> <ul style="list-style-type: none"> <li>○資格審査時に中間サーバーの運用支援環境(委託区画)に特定個人情報を登録する。資格審査の結果、資格を得られない場合には、運用支援環境(委託区画)に登録した特定個人情報を消去する。</li> <li>○特定個人情報の保管期間を超えた被保険者について、中間サーバー委託区画に登録されている資格情報を削除する。</li> <li>○また、バッチ処理を起動することで副本区画に登録されている副本情報を削除する。</li> </ul>
その他の措置の内容	—
リスクへの対策は十分か	[ 十分である ] <選択肢> 1) 特に力を入れている 2) 十分である 3) 課題が残されている
特定個人情報の保管・消去におけるその他のリスク及びそのリスクに対する措置	
<p>特定個人情報の保管・消去におけるその他のリスク及びそのリスクに対する措置</p> <p>【運用上のルールによる措置】</p> <ul style="list-style-type: none"> <li>○プリンタ、FAX等の出力用紙の放置禁止の徹底</li> <li>○不要となった特定個人情報記載の用紙のシュレッダーの実施</li> <li>○溶解処分業者の委託契約の見直しによる保存満了分文書廃棄の実施</li> <li>○書類又はメディアの搬送時の所在追跡可能な手段の実施</li> <li>○執務用デスク周辺の整理整頓及び退社時の施錠の実施</li> <li>○離席時のスクリーンセーバー又はシャットダウン</li> <li>○リース機器返却時、HDD内の特定個人情報が復元不可能な形態での消去の実施</li> <li>○機器の廃棄時、HDDやメモリーの破壊の実施</li> <li>○メディア媒体専用シュレッダーの導入による使用済みメディアの粉碎、廃棄の実施</li> <li>○電子記録媒体からデータを読み込む前に必ずウイルスチェックを実施</li> </ul> <p>【特定個人情報の漏えい事案等が発生した場合の対応】</p> <p>平成27年9月28日特定個人情報保護委員会告示(平成27年12月25日改正)の「特定個人情報の漏えい事案等が発生した場合の対応について」に基づき、次の対応を行う。</p> <ol style="list-style-type: none"> <li>(1)事業者内の責任ある立場の者に直ちに報告するとともに、被害の拡大を防止する。</li> <li>(2)事実関係を調査、監査し、番号法違反又は番号法違反のおそれが把握できた場合には、その原因究明を行う。</li> <li>(3)上記(2)で把握した事実関係による影響の範囲を特定する。</li> <li>(4)上記(2)で究明した原因を踏まえ、再発防止策を検討し、速やかに実施する。</li> <li>(5)事案の内容に応じて、二次被害の防止、類似事案の発生回避等の観点から、事実関係等について、速やかに本人に連絡又は本人が容易に知り得る状態に置く。また、事実関係及び再発防止策等について、速やかに公表する。</li> <li>(6)厚生労働大臣が定めるガイドライン等の規定による報告先に速やかに報告する。また、重大事案など指定のある事案については個人情報保護委員会に報告する。</li> </ol>	

## IV その他のリスク対策 ※

1. 監査		
①自己点検	[ 十分に行っている ]	<選択肢> 1) 特に力を入れて行っている 2) 十分に行っている 3) 十分に行っていない
具体的なチェック方法		○当広域連合の情報システム管理者は、当広域連合標準システム及び所管するネットワークにおける情報セキュリティポリシーの有効性を確保するため、また、関係職員等の情報セキュリティポリシー及び各種実施手順の遵守状況等を確認するために、当広域連合の情報セキュリティ対策基準に基づく自己点検項目チェックリストを作成し、当該チェックリストを用いて年1回以上の自己点検を実施し、自己点検結果とその結果に基づく改善策を当広域連合の情報セキュリティ委員会に報告している。
②監査	[ 十分に行っている ]	<選択肢> 1) 特に力を入れて行っている 2) 十分に行っている 3) 十分に行っていない
具体的な内容		○当広域連合の情報セキュリティ監査責任者(事務局長)は、年1回以上、当広域連合及び市町村を対象に内部監査を実施し、当広域連合の情報セキュリティ委員会に対し、監査結果を報告する。 ○情報セキュリティ監査責任者は、情報セキュリティ委員会から指摘された事項について、被監査部署に通知し、被監査部署の情報セキュリティ管理者(担当課長等)は、情報セキュリティ委員会及び情報セキュリティ監査責任者に、是正計画書・改善事項報告書等を提出し、PDCAサイクルによる課題又は問題点の把握、改善に努めている。  <取りまとめ機関が定める当広域連合の運用における措置> ○当広域連合は、運用管理規程に基づき、標準システム及び当広域連合の運用における安全管理措置について、定期的に監査を行うこととしている。
2. 従業者に対する教育・啓発		
従業者に対する教育・啓発	[ 十分に行っている ]	<選択肢> 1) 特に力を入れて行っている 2) 十分に行っている 3) 十分に行っていない
具体的な方法		○職員及び嘱託員の就任時には、情報セキュリティ監査責任者が、当広域連合及び市町村職員を対象とした新任担当者研修会の中で個人情報保護を含む情報セキュリティについての研修を実施する。 ○就任時以外にも、当広域連合の全職員を対象とした個人情報保護を含む情報セキュリティについての研修を必要に応じて(年1回以上)実施する。 ○上述のセキュリティ研修等の未受講者に対しては、再受講の機会を付与している。 ○委託者に対しては、委託契約書において個人情報保護に関する秘密保持契約を締結するとともに、情報セキュリティ管理者が委託業者に対して情報セキュリティポリシー等のうち委託業者が守るべき内容の遵守及びその機密事項を説明する。 ○違反行為を行った者に対しては、その都度指導の上、違反行為の重大性、発生した事案の状況等に応じて、懲戒処分の対象となる。 <取りまとめ機関が定める当広域連合の運用における措置> ○中間サーバーの統合専用端末における操作について、厚生労働省が当広域連合の職員に対して、統合専用端末導入前に研修を行う。
3. その他のリスク対策		
なし		

## V 開示請求、問合せ

1. 特定個人情報の開示・訂正・利用停止請求	
①請求先	〒501-6111 岐阜県岐阜市柳津町宮東1丁目1番地 岐阜県後期高齢者医療広域連合 総務課 電話：058-387-6368 ※郵送の場合の宛先についても同上
②請求方法	指定様式による書面の提出により開示・訂正・利用停止請求を受け付ける。
特記事項	請求方法、指定様式等について当広域連合のWebサイト上でわかりやすく表示済。
③手数料等	[ 無料 ] <span style="float: right;">&lt;選択肢&gt; 1) 有料      2) 無料</span> 手数料は徴しないが、写しの交付を受ける場合は、写しの作成及び送付 (手数料額、納付方法：に要する費用は請求者の負担となる。なお、納付方法は、納付書による ) 振込。
④個人情報ファイル簿の公表	[ 行っていない ] <span style="float: right;">&lt;選択肢&gt; 1) 行っている      2) 行っていない</span>
個人情報ファイル名	
公表場所	
⑤法令による特別の手続	
⑥個人情報ファイル簿への不記載等	
2. 特定個人情報ファイルの取扱いに関する問合せ	
①連絡先	〒501-6111 岐阜県岐阜市柳津町宮東1丁目1番地 岐阜県後期高齢者医療広域連合 総務課 電話：058-387-6368
②対応方法	<ul style="list-style-type: none"> <li>・ 問い合わせの受付時に受付票を起票し、対応について記録を残す。</li> <li>・ 情報漏えい等の重大な事案に関する問い合わせであれば、関係先等にその事実確認を行うための標準的な処理期間を有する。</li> </ul>

## VI 評価実施手続

1. 基礎項目評価	
①実施日	令和3年1月8日
②しきい値判断結果	[ 基礎項目評価及び全項目評価の実施が義務付けられる ] <選択肢> 1) 基礎項目評価及び全項目評価の実施が義務付けられる 2) 基礎項目評価及び重点項目評価の実施が義務付けられる(任意に全項目評価を実施) 3) 基礎項目評価の実施が義務付けられる(任意に全項目評価を実施) 4) 特定個人情報保護評価の実施が義務付けられない(任意に全項目評価を実施)
2. 国民・住民等からの意見の聴取	
①方法	(1) 岐阜県後期高齢者医療広域連合パブリックコメント手続実施要綱(平成27年5月28日決裁)に基づき、パブリックコメントによる意見聴取を行う。パブリックコメントの実施に際しては、当広域連合のホームページ、当広域連合総務課の窓口カウンター及び市町村の後期高齢担当課の窓口カウンター及びホームページ(リンク先)において素案全文を閲覧できるようにする。 (2)「岐阜県後期高齢者医療広域連合運営懇話会」において、素案とパブリックコメントの実施結果について報告し、委員の意見を聴取する。
②実施日・期間	(1) 令和2年10月19日から令和2年11月17日までの30日間 (2) 令和2年12月8日
③期間を短縮する特段の理由	
④主な意見の内容	(1) 意見なし (2) 意見なし
⑤評価書への反映	該当なし
3. 第三者点検	
①実施日	令和2年12月23日
②方法	岐阜県後期高齢者医療広域連合情報公開・個人情報保護審査会による第三者点検の実施
③結果	「全項目評価書の内容を点検した結果、その記載は特定個人情報保護評価指針に定める実施手続等に適合し、保護評価の目的等に照らして妥当である。」との答申を受けた。
4. 個人情報保護委員会の承認【行政機関等のみ】	
①提出日	
②個人情報保護委員会による審査	

(別添3) 変更箇所

変更日	項目	変更前の記載	変更後の記載	提出時期	提出時期に係る説明
平成29年2月20日	I. 基本情報 1. 特定個人情報ファイルを取り扱う事務 ②事務の内容	対象となる被保険者は、広域連合の区域内に住所を有する75歳以上の高齢者と、広域連合の区域内に住所を有する65～74歳の者であって、広域連合から障害等による被保険者資格の認定を受けた者が被保険者である。	対象となる被保険者は、広域連合の区域内に住所を有する75歳以上の高齢者と、広域連合の区域内に住所を有する65～74歳の者であって、広域連合から障害等による被保険者資格の認定を受けた者である。	事前	③事後で足りるものの任意に事前に提出
平成29年2月20日	I. 基本情報 1. 特定個人情報ファイルを取り扱う事務 ②事務の内容	見出し<制度内容>について記載	見出し<制度内容>に「また、他の医療保険者等と共同して「被保険者等に係る情報の収集または整理に関する事務」及び「被保険者等に係る情報の利用または提供に関する事務」を「社会保険診療報酬支払基金(以下「支払基金」という。))または国民健康保険団体連合会(以下「国保連合会」という。))」(以下「支払基金等」という。))に委託することができる旨の規定が高齢者の医療の確保に関する法律に盛り込まれ、加入者の資格履歴情報と被保険者枝番の採番管理、地方公共団体等と情報提供ネットワークシステムを通じた情報照会・提供、加入者の本人確認に係る事務、その事務処理に必要な情報提供ネットワークシステムに接続する医療保険者等向け中間サーバー等(以下「中間サーバー」という。))及び住民基本台帳ネットワークシステムに接続するためのサーバーの運用・管理を支払基金等に一元的に委託することが可能になった。」を追記	事前	①重要な変更
平成29年2月20日	I. 基本情報 1. 特定個人情報ファイルを取り扱う事務 ②事務の内容	見出し<事務内容>項番1. 資格管理業務について記載	項番1に「(※1)他の保険者から新規加入してきた被保険者の資格認定にあたり確認情報が必要な場合は、情報提供ネットワークシステムを利用して従前の保険者に情報照会し、資格喪失していることを確認することも可能。」を追記	事前	①重要な変更
平成29年2月20日	I. 基本情報 1. 特定個人情報ファイルを取り扱う事務 ②事務の内容	見出し<事務内容>項番2. 賦課・収納業務について記載	項番2に「(※2)保険料賦課にあたり所得情報等の確認が必要な場合、情報提供ネットワークシステムを利用して他の情報保有機関に照会し確認することも可能」を追記	事前	①重要な変更
平成29年2月20日	I. 基本情報 1. 特定個人情報ファイルを取り扱う事務 ②事務の内容	見出し<事務内容>項番3. 給付業務について記載	項番3に「(※3)給付の決定にあたり給付要件の確認が必要な場合、情報提供ネットワークシステムを利用して他の情報保有機関に照会し確認することも可能。」を追記	事前	①重要な変更
平成29年2月20日	I. 基本情報 1. 特定個人情報ファイルを取り扱う事務 ②事務の内容	見出し<事務内容>は項番3までを記載	項番「4. 加入者情報照会」を追記	事前	①重要な変更
平成29年2月20日	I. 基本情報 1. 特定個人情報ファイルを取り扱う事務 ②事務の内容	見出し<事務内容>は項番3までを記載	項番「5. 副本作成」を追記	事前	①重要な変更
平成29年2月20日	I. 基本情報 1. 特定個人情報ファイルを取り扱う事務 ②事務の内容	見出し<事務内容>は項番3までを記載	項番「6. 情報照会」を追記	事前	①重要な変更
平成29年2月20日	I. 基本情報 1. 特定個人情報ファイルを取り扱う事務 ②事務の内容	見出し<事務内容>は項番3までを記載	項番「7. 地方公共団体情報システム機構からの個人番号入手」を追記	事前	①重要な変更
平成29年2月20日	I. 基本情報 2. 特定個人情報ファイルを取り扱う事務 ②事務の内容	※後期高齢者医療制度関係事務における番号制度対応のスケジュール 平成29年7月からの地方公共団体等との情報連携の開始に向けて、システム改修を2段階で実施する予定である。具体的には、まず、①一次対応として、平成28年1月の個人番号の利用開始に合わせ、個人番号と後期高齢者医療制度関係事務で使用する情報を紐付け、個人番号から業務情報を検索できる仕組みを構築し、次いで、②二次対応として、平成29年7月から開始される情報連携に対応する機能を構築することとしている。特定個人情報保護評価についてはシステム改修に併せて2段階で実施する予定である。本評価書は上記の一次対応について評価を実施したものであり、今後二次対応に合わせて評価の再実施を行う予定である。	削除	事前	①重要な変更



変更日	項目	変更前の記載	変更後の記載	提出時期	提出時期に係る説明
平成29年2月20日	I. 基本情報 2. 特定個人情報ファイルを取り扱う事務において使用するシステム システム1 ②システムの機能	項番3までを記載	項番「4. 加入者情報管理業務」を追記	事前	①重要な変更
平成29年2月20日	I. 基本情報 2. 特定個人情報ファイルを取り扱う事務において使用するシステム システム1 ②システムの機能	項番3までを記載	項番「5. 副本管理業務」を追記	事前	①重要な変更
平成29年2月20日	I. 基本情報 2. 特定個人情報ファイルを取り扱う事務において使用するシステム システム1 ②システムの機能	項番3までを記載	項番「6. 情報照会業務」を追記	事前	①重要な変更
平成29年2月20日	I. 基本情報 2. 特定個人情報ファイルを取り扱う事務において使用するシステム システム2	記載なし	全文追記	事前	①重要な変更
平成29年2月20日	I. 基本情報 4. 特定個人情報ファイルを取り扱う理由 ①事務実施上の必要性	被保険者資格や給付の情報等を個人番号により正確かつ効率的に実施するためには、被保険者資格や給付の情報、住民基本台帳関連情報、市町で使用されている宛名番号及び広域連合で付番する被保険者番号等を、個人番号と紐付けて管理する必要があることから、特定個人情報ファイルとして後期高齢者医療関連情報ファイルを保有する。	被保険者資格や給付情報等の検索・照会、情報提供ネットワークシステムを通じた情報照会・提供を正確かつ効率的に実施するためには、被保険者資格や給付の情報、住民基本台帳関連情報、市町で使用されている宛名番号及び広域連合で付番する被保険者番号等を、個人番号と紐付けて管理する必要があることから、特定個人情報ファイルとして後期高齢者医療関連情報ファイルを保有する。	事前	①重要な変更
平成29年2月20日	I. 基本情報 4. 特定個人情報ファイルを取り扱う理由 ②実施が期待されるメリット	記載なし	「被保険者が当広域連合に申請届出をする際に添付することが定められている他の情報保有機関発行の書類について、中間サーバーを通じて情報提供ネットワークシステムで情報照会することにより、情報照会によって書類と同等の特定個人情報を得られる場合に限っては、書類の添付を省略することができる。」を追記	事前	①重要な変更
平成29年2月20日	I. 基本情報 5. 個人番号の利用 ※法令上の根拠	・番号法 第9条及び別表第一第59号・番号法別表第一の主務省令で定める事務を定める命令 第46条	「住民基本台帳法 第30条の9」を追記	事前	①重要な変更
平成29年2月20日	I. 基本情報 6. 情報提供ネットワークシステムによる情報連携 ※①実施の有無	実施しない	実施する	事前	①重要な変更
平成29年2月20日	I. 基本情報 6. 情報提供ネットワークシステムによる情報連携 ※②法令上の根拠	記載なし	○番号法 第19条第7号(特定個人情報の提供の制限) (照会)別表第二 項番80、81 番号利用法別表第二の主務省令で定める事務及び情報を定める命令 第43条 (提供)別表第二 項番1、2、3、4、5、17、22、26、27、33、39、42、58、62、80、82、87、93、97、109 番号利用法別表第二の主務省令で定める事務及び情報を定める命令 第1条、第2条、第3条、第4条、第5条、第12条の3、第15条、第19条、第20条、第25条、第33条、第43条、第44条、第46条、第49条、第55条の2 ○高齢者の医療の確保に関する法律第165条の2(支払基金等への事務の委託) (照会)第1項 第1号 (提供)第1項 第2号 (委託)第2項 当広域連合は、高齢者の医療の確保に関する法律の規定に基づき、支払基金に情報提供ネットワークシステムを通じた情報照会・提供事務を委託する。情報提供ネットワークシステムを通じて取得した情報を保険給付の支給等の事務に活用するのは当広域連合であるが、情報提供ネットワークシステムに接続する主体は支払基金である。	事前	①重要な変更

変更日	項目	変更前の記載	変更後の記載	提出時期	提出時期に係る説明
平成29年2月20日	(別添1)事務の内容 1. 資格管理業務 (1)被保険者証等の即時交付の申請 備考	注釈(※印)を3つ目まで記載	4つ目以降、注釈(※印)を4つ追記	事前	①重要な変更
平成29年2月20日	(別添1)事務の内容 1. 資格管理業務 (1)住民基本台帳情報等の取得 備考	注釈(※印)なし	注釈(※印)を4つ追記	事前	①重要な変更
平成29年2月20日	(別添1)事務の内容 2. 賦課・収納業務 (1)保険料賦課 備考	注釈(※印)なし	注釈(※印)を1つ追記	事前	①重要な変更
平成29年2月20日	(別添1)事務の内容 2. 賦課・収納業務 (2)保険料収納管理 備考	注釈(※印)なし	注釈(※印)を1つ追記	事前	①重要な変更
平成29年2月20日	(別添1)事務の内容 3. 給付業務 6-⑧	市区町村において、市区町村の窓口端末に表示した情報を確認し、療養費支給決定通知書等の発行を行う。	市区町村において、窓口端末に表示した情報を確認する。	事前	③事後で足りるものの任意に事前に提出
平成29年2月20日	(別添1)事務の内容 3. 給付業務 備考	注釈(※印)なし	注釈(※印)を2つ追記	事前	①重要な変更
平成29年2月20日	(別添1)事務の内容 4. 加入者情報作成	記載なし	全図、全文追記	事前	①重要な変更
平成29年2月20日	(別添1)事務の内容 5. 副本作成	記載なし	全図、全文追記	事前	①重要な変更
平成29年2月20日	(別添1)事務の内容 6. 情報照会	記載なし	全図、全文追記	事前	①重要な変更
平成29年2月20日	(別添1)事務の内容 7. 地方公共団体情報システム機構からの個人番号入手	記載なし	全図、全文追記	事前	①重要な変更
平成29年2月20日	II. 特定個人情報ファイルの概要 3. 特定個人情報の入手・使用 ①入手元 ※	[○]地方公共団体・地方独立行政法人( ) [ ]その他( )	○]地方公共団体・地方独立行政法人(市区町村) [○]その他(「医療保険者又は広域連合」、「高齢者の医療の確保に関する法律第57条第1項に規定する他の法令による給付の支給を行うこととされている者」、「共済組合」)	事前	①重要な変更
平成29年2月20日	II. 特定個人情報ファイルの概要 3. 特定個人情報の入手・使用 ②入手方法	[ ]情報提供ネットワークシステム [ ]その他( )	[○]情報提供ネットワークシステム [○]その他(住民基本台帳ネットワークシステム)	事前	①重要な変更
平成29年2月20日	II. 特定個人情報ファイルの概要 3. 特定個人情報の入手・使用 ③入手の時期・頻度	項番「1.広域連合は市区町村から以下の特定個人情報を入手する。」のみを記載	項番「2.地方公共団体情報システム機構からの個人番号の入手」及び項番「3.情報提供ネットワークシステムからの特定個人情報の入手」を追記	事前	①重要な変更

変更日	項目	変更前の記載	変更後の記載	提出時期	提出時期に係る説明
平成29年2月20日	II. 特定個人情報ファイルの概要 3. 特定個人情報の入手・使用 ④ 入手に係る妥当性	1. 入手に係る根拠において「○当広域連合が構成市町の窓口業務担当部署から情報を入手する根拠町の窓口業務担当部署から情報を入手する根拠」及び「○構成市町の窓口業務担当部署が市町内の他の部署から情報を入手する根拠」について記載	入手に係る根拠において「○地方公共団体情報システム機構から個人番号を入手する根拠」及び「○情報提供ネットワークシステムから特定個人情報を入手する根拠」を追記	事前	①重要な変更
平成29年2月20日	II. 特定個人情報ファイルの概要 3. 特定個人情報の入手・使用 ④ 入手に係る妥当性	項番3までを記載	項番「4. 情報提供ネットワークシステムからの特定個人情報入手に係る妥当性」を追記	事前	①重要な変更
平成29年2月20日	II. 特定個人情報ファイルの概要 3. 特定個人情報の入手・使用 ④ 入手に係る妥当性	項番3までを記載	項番「5. 地方公共団体情報システム機構から個人番号の入手に係る妥当性」を追記	事前	①重要な変更
平成29年2月20日	II. 特定個人情報ファイルの概要 3. 特定個人情報の入手・使用 ⑤ 本人への明示	高齢者の医療の確保に関する法律第138条に情報提供に関する規定があり、番号法第14条に個人番号の提供に関する規定がある。	「1. 高齢者の医療の確保に関する法律第138条に情報提供に関する規定があり、番号法第14条に個人番号の提供に関する規定がある。」と記載及び項番2を追記	事前	①重要な変更
平成29年2月20日	II. 特定個人情報ファイルの概要 3. 特定個人情報の入手・使用 ⑥ 使用目的 ※	○被保険者資格の管理(高齢者の医療の確保に関する法律第50条等)、一部負担割合の判定(高齢者の医療の確保に関する法律第67条等)や保険料の賦課(高齢者の医療の確保に関する法律第104条等)等の事務を行う上で、被保険者(被保険者資格の取得予定者を含む。)とその被保険者が属する世帯構成員の所得等の情報を管理する必要があるため。	「○個人番号を標準システムの識別番号(宛名番号、被保険者番号)と紐付けて必要な情報の検索・参照を行うことに使用する。」及び「また、資格認定や給付決定等の審査事務に他の情報保有機関の情報が必要と、中間サーバーを通じて情報提供ネットワークシステムで情報照会を行い、取得した情報を被保険者枝番と紐付けた標準システムの識別番号(宛名番号、被保険者番号)で当該被保険者の申請情報と照合・確認することに使用する。」を追記	事前	①重要な変更
平成29年2月20日	II. 特定個人情報ファイルの概要 3. 特定個人情報の入手・使用 ⑧ 使用方法 ※	項番3までを記載	項番「4. 情報提供ネットワークシステムからの特定個人情報入手」を追記	事前	①重要な変更
平成29年2月20日	II. 特定個人情報ファイルの概要 3. 特定個人情報の入手・使用 ⑧ 使用方法 ※ 情報の突合 ※	○被保険者からの申請等を受け付ける場面において、申請書に記載された情報と広域連合で管理する被保険者資格等の情報を突合することにより、個人番号を用いて個人と業務データの正確な紐付けを個人番号で行う。・同一広域連合内である市区町村市町から他の市区町村市町に転居した場合に、転居先の市区町村市町から入手した住民基本台帳等の情報と広域連合で管理する被保険者資格等の情報を突合することにより、個人番号を用いて同一人の名寄せを行う。	「○資格認定や給付決定の審査事務に必要な情報を、中間サーバーを通じて情報提供ネットワークシステムで他の情報保有機関に情報照会を行い、取得した情報は、被保険者枝番と紐付けた標準システムの識別番号(宛名番号、被保険者番号)で当該被保険者の申請情報と突合する。」を追記	事前	①重要な変更
平成29年2月20日	II. 特定個人情報ファイルの概要 4. 特定個人情報ファイルの取扱いの委託 委託の有無 ※	( 3 )件	( 6 )件	事前	①重要な変更
平成29年2月20日	II. 特定個人情報ファイルの概要 4. 特定個人情報ファイルの取扱いの委託 委託事項4及び①～⑨	記載なし	全文追記	事前	①重要な変更
平成29年2月20日	II. 特定個人情報ファイルの概要 4. 特定個人情報ファイルの取扱いの委託 委託事項5及び①～⑨	記載なし	全文追記	事前	①重要な変更
平成29年2月20日	II. 特定個人情報ファイルの概要 4. 特定個人情報ファイルの取扱いの委託 委託事項6及び①～⑨	記載なし	全文追記	事前	①重要な変更

変更日	項目	変更前の記載	変更後の記載	提出時期	提出時期に係る説明
平成29年2月20日	II. 特定個人情報ファイルの概要 5. 特定個人情報の提供・移転(委託に伴うものを除く。) 提供・移転の有無	[ ]提供を行っている( )件	[○]提供を行っている( 20)件	事前	①重要な変更
平成29年2月20日	II. 特定個人情報ファイルの概要 5. 特定個人情報の提供・移転(委託に伴うものを除く。) 提供先1及び①～⑦	記載なし	全文追記	事前	①重要な変更
平成29年2月20日	II. 特定個人情報ファイルの概要 6. 特定個人情報の保管・消去 ①保管場所 ※	後期高齢者医療関連情報ファイルは磁気ディスクで原本管理しており、以下に示すサーバー内にデータ保管している。	<標準システムにおける措置> 後期高齢者医療関連情報ファイルは磁気ディスクで原本管理しており、以下に示すサーバー内にデータ保管している。		①重要な変更
平成29年2月20日	II. 特定個人情報ファイルの概要 6. 特定個人情報の保管・消去 ①保管場所 ※	見出し<標準システムにおける措置>までを記載	「<中間サーバーにおける措置> ○中間サーバーは、取りまとめ機関のデータセンターに設置しており、許可された者のみが入退室できる管理対象区域に設置する。」を追記	事前	①重要な変更
平成29年2月20日	II. 特定個人情報ファイルの概要 6. 特定個人情報の保管・消去 ②保管期間	[ 定められていない ]	[ 20年以上 ]	事前	①重要な変更
平成29年2月20日	II. 特定個人情報ファイルの概要 6. 特定個人情報の保管・消去 ②保管期間その妥当性	○高確法により平成26年度までに賦課された保険料に関しては期間の制限なく保険料賦課額を減額更正できるとされているため、恒久的に保管する必要がある。	<標準システムにおける保管期間> ○高確法により平成26年度までに賦課された保険料に関しては期間の制限なく保険料賦課額を減額更正できるとされているため、事務に必要な期間、保管することとしている。 <中間サーバーにおける保管期間> ○中間サーバー内の委託区画ファイル及び副本区画ファイルに保存される情報については、被保険者が当広域連合で資格を喪失した時点から、照会条件として指定される範囲及び情報連携で副本を提供する可能性のある年(最長5年間)まで保管する。 ○情報提供等記録項目については、7年間保管する。 ○本人確認項目については、個人番号を利用するために一時的に格納されるものであるためその保管期間は1年を超えることはない。	事前	①重要な変更
平成29年2月20日	II. 特定個人情報ファイルの概要 6. 特定個人情報の保管・消去 ③消去方法	消去しない。	<標準システムにおける措置> ○岐阜県後期高齢者医療広域連合文書管理規程(平成19年訓令第2号。以下「管理規程」という。)第28条に従い、一定期間保存し、期間が経過した時点で消去する。 <取りまとめ機関が定める当広域連合の運用における措置> ○保管期間経過後は、中間サーバーから適切に廃棄等を行う。 ○使用済みの電子記録媒体を廃棄する場合には、復元不可能な形態での消去、破壊する。	事前	①重要な変更
平成29年2月20日	(別添2) 特定個人情報ファイル記録項目	宛名番号と被保険者番号によるリンクを記載	「被保険者枝番によるリンクを追記情報連携関連項目、情報提供等記録項目、本人確認項目、注釈(※印)」を追記	事前	①重要な変更
平成29年2月20日	III. 特定個人情報ファイルの取扱いプロセスにおけるリスク対策※(7. リスク1⑨を除く。) 2. 特定個人情報の入手(情報提供ネットワークシステムを通じた入手を除く。) リスク1: 目的外の入手が行われるリスク 対象者以外の情報の入手を防止するための措置の内容	市町村(本人)から個人番号を入手する場合の措置】について記載	「【地方公共団体情報システム機構から支払基金経由で機構保存本人確認情報を入手する場合の措置】 <統合専用端末の運用における措置> ○あいまい検索により複数の対象者の結果が得られた場合、不要な検索結果については広域連合の標準システムに情報登録を行わず、削除する。 ○当広域連合の照会要求に該当した機構保存本人確認情報のみ入手するため、対象者以外の情報入手が行われることはない。<中間サーバーにおける措置>・当広域連合以外の照会要求が参照できないよう、中間サーバーが照会要求や結果送信を制御している。」を追記	事前	①重要な変更

変更日	項目	変更前の記載	変更後の記載	提出時期	提出時期に係る説明
平成29年2月20日	<p>Ⅲ. 特定個人情報ファイルの取扱いプロセスにおけるリスク対策※(7. リスク1⑨を除く。)</p> <p>2. 特定個人情報の入手(情報提供ネットワークシステムを通じた入手を除く。)</p> <p>リスク1: 目的外の入手が行われるリスク必要な情報以外を入手することを防止するための措置の内容</p>	市町村(本人)から個人番号を入手する場合の措置について記載	<p>「【地方公共団体情報システム機構から支払基金経由で機構保存本人確認情報を入手する場合の措置】</p> <p>&lt;中間サーバーにおける措置&gt;</p> <p>○統合専用端末における支払基金との通信は、厚生労働省が定めたインターフェイス仕様に沿って行われることにより、必要以外の機構保存本人確認情報の入手を防止している。」を追記</p>	事前	①重要な変更
平成29年2月20日	<p>Ⅲ. 特定個人情報ファイルの取扱いプロセスにおけるリスク対策※(7. リスク1⑨を除く。)</p> <p>2. 特定個人情報の入手(情報提供ネットワークシステムを通じた入手を除く。)</p> <p>リスク2: 不適切な方法で入手が行われるリスクリスクに対する措置の内容</p>	市町村(本人)から個人番号を入手する場合の措置について記載	<p>「【地方公共団体情報システム機構から支払基金経由で機構保存本人確認情報を入手する場合の措置】</p> <p>&lt;中間サーバーにおける措置&gt;</p> <p>○個人番号の入手は統合専用端末を経由した方法でのみ行われるため、不適切な方法で入手が行われることはない。」を追記</p>	事前	①重要な変更
平成29年2月20日	<p>Ⅲ. 特定個人情報ファイルの取扱いプロセスにおけるリスク対策※(7. リスク1⑨を除く。)</p> <p>2. 特定個人情報の入手(情報提供ネットワークシステムを通じた入手を除く。)</p> <p>リスク4: 入手の際に特定個人情報が入えい・紛失するリスク</p> <p>リスクに対する措置の内容</p>	市町村(本人)から個人番号を入手する場合の措置について記載	<p>「【地方公共団体情報システム機構から支払基金経由で機構保存本人確認情報を入手する場合の措置】</p> <p>&lt;中間サーバーにおける措置&gt;</p> <p>○中間サーバーと当広域連合の通信は、VPN等の技術を用いた専用線、IP-VPNによる閉域サービス、IPSecによる暗号化された通信経路を使用することで、データ転送時の通信内容秘匿、盗聴防止の対応をしている。」を追記</p>	事前	①重要な変更
平成29年2月20日	<p>Ⅲ. 特定個人情報ファイルの取扱いプロセスにおけるリスク対策※(7. リスク1⑨を除く。)</p> <p>3. 特定個人情報の使用</p> <p>リスク2: 権限のない者(元職員、アクセス権限のない職員等)によって不正に使用されるリスク</p> <p>ユーザ認証の管理具体的な管理方法</p>	<標準システムにおける措置>について記載	<p>「&lt;取りまとめ機関が定める当広域連合の運用における措置&gt;</p> <p>○中間サーバーを利用する職員等を限定し、取り扱うことができる事務の範囲及び個人番号取り扱い権限(アクセス権限)の有無を決定して、ユーザIDを管理簿に記載、管理する。</p> <p>○共用のユーザIDの使用を禁止する。</p> <p>○パスワードに設けられた有効期間に沿って、定期的に変更を行う。</p> <p>○退職や異動でシステム利用者でなくなった者のユーザIDは利用できないよう登録を抹消する。</p> <p>&lt;中間サーバーにおける措置&gt;</p> <p>○統合専用端末を利用したシステム操作や特定個人情報等へのアクセスを行う前にログイン操作を行い、統合専用端末の操作者を認証するよう中間サーバーで制御している。」を追記</p>	事前	①重要な変更
平成29年2月20日	<p>Ⅲ. 特定個人情報ファイルの取扱いプロセスにおけるリスク対策※(7. リスク1⑨を除く。)</p> <p>3. 特定個人情報の使用</p> <p>リスク2: 権限のない者(元職員、アクセス権限のない職員等)によって不正に使用されるリスク</p> <p>アクセス権限の発効・失効の管理</p> <p>具体的な管理方法</p>	<標準システムにおける措置>について記載	<p>「&lt;取りまとめ機関が定める当広域連合の運用における措置&gt;</p> <p>アクセス権限は、情報システム管理者(※3)が各職員等の担当事務分野とアクセス権限を決定し、標準システムにおけるユーザ認証の管理やアクセス権限の発効・失効と同様に管理する。(1)発効管理○採用や異動などで中間サーバーを利用する事務を担当する職員等には、担当となる日から有効なアクセス権限を、管理者の指示により登録し、管理簿に記載する。(2)失効管理○異動や退職などで担当から外れる職員等には、異動日や退職日をもって現在のアクセス権限が失効するよう、情報システム管理者の指示により登録を変更し、管理簿に記載する。</p> <p>&lt;中間サーバーにおける措置&gt;</p> <p>当広域連合の情報システム管理者が統合専用端末において以下の管理を行う。○IDは、ID付与権限をもった情報システム管理者用IDと一般的なユーザIDがある。○支払基金が各医療保険者等の情報システム管理者用IDに対して一般的なIDの付与権限を与えることにより、各医療保険者等において情報システム管理者が職員に対して一般的なユーザIDを付与することが可能となる。○指定日から職員IDを有効にしたり、指定日から職員IDを無効とするよう中間サーバー側で制御している。○パスワードを定期的に更新するよう中間サーバー側で制御している。○パスワードの最長有効期限を定めている。※3:「医療保険者向け中間サーバーとの接続運用に係る運用管理規程(医療保険者向け)」には、「情報システム責任者」とされているが、当広域連合の情報セキュリティ対策基準では「情報システム管理者」が行うこととしている。」を追記</p>	事前	①重要な変更

変更日	項目	変更前の記載	変更後の記載	提出時期	提出時期に係る説明
平成29年2月20日	<p>Ⅲ.特定個人情報ファイルの取扱いプロセスにおけるリスク対策※(7. リスク1⑨を除く。)</p> <p>3.特定個人情報の使用</p> <p>リスク2: 権限のない者(元職員、アクセス権限のない職員等)によって不正に使用されるリスク</p> <p>アクセス権限の管理具体的な管理方法</p>	<標準システムにおける措置>について記載	<p>「&lt;統合専用端末における措置&gt;</p> <ul style="list-style-type: none"> <li>○ユーザID、アクセス権限の登録や変更は、統括情報セキュリティ責任者又は情報セキュリティ監督者以外には行えないものとする。</li> <li>○統括情報セキュリティ責任者又は情報セキュリティ監督者は、ユーザIDやアクセス権限の登録や変更を行う都度、管理簿に記載し保管する。</li> <li>○統括情報セキュリティ責任者又は情報セキュリティ監督者は随時、不要なユーザIDの残存や不必要なアクセス権限の付与など管理簿の点検・見直しを行う。</li> <li>○パスワードに設けられた有効期間に沿って、定期的に変更を行う。</li> </ul> <p>&lt;中間サーバーにおける措置&gt;</p> <ul style="list-style-type: none"> <li>○該当する当広域連合の職員等に許可された業務メニューのみ表示するよう中間サーバーで制御している。」を追記</li> </ul>	事前	①重要な変更
平成29年2月20日	<p>Ⅲ.特定個人情報ファイルの取扱いプロセスにおけるリスク対策※(7. リスク1⑨を除く。)</p> <p>3.特定個人情報の使用</p> <p>リスク2: 権限のない者(元職員、アクセス権限のない職員等)によって不正に使用されるリスク</p> <p>特定個人情報の使用の記録具体的な管理方法</p>	<標準システムにおける措置>について記載	<p>「&lt;統合専用端末における措置&gt;</p> <ul style="list-style-type: none"> <li>○中間サーバーの使用について、統括情報セキュリティ責任者又は情報セキュリティ監督者は、定期的には又はセキュリティ上の問題が発生した際に操作ログを確認し、不正な運用が行われていないかを点検する。</li> </ul> <p>&lt;中間サーバーにおける措置&gt;</p> <ul style="list-style-type: none"> <li>○特定個人情報ファイルを扱う統合専用端末の操作履歴(操作ログ)を中間サーバーで記録している。」を追記</li> </ul>	事前	①重要な変更
平成29年2月20日	<p>Ⅲ.特定個人情報ファイルの取扱いプロセスにおけるリスク対策※(7. リスク1⑨を除く。)</p> <p>3.特定個人情報の使用</p> <p>リスク3: 従業者が事務外で使用するリスク</p> <p>リスクに対する措置の内容</p>	<標準システムにおける措置>について記載	<p>「&lt;中間サーバーにおける措置&gt;</p> <ul style="list-style-type: none"> <li>○統合専用端末を利用した情報照会依頼時等において、当広域連合の職員に許可された事務/事務手続のみ取り扱うことができるよう中間サーバーで制御している。」を追記</li> </ul>	事前	①重要な変更
平成29年2月20日	<p>Ⅲ.特定個人情報ファイルの取扱いプロセスにおけるリスク対策※(7. リスク1⑨を除く。)</p> <p>3.特定個人情報の使用</p> <p>リスク4: 特定個人情報ファイルが不正に複製されるリスク</p> <p>リスクに対する措置の内容</p>	<標準システムにおける措置>について記載	<p>「&lt;取りまとめ機関が定める当広域連合の運用における措置&gt;</p> <ul style="list-style-type: none"> <li>委託区画ファイル、副本区画ファイル及び本人確認ファイルについては、以下の措置を講じる。</li> <li>○中間サーバーを利用して複製等のファイル操作が可能な職員等を最小限に限定する。</li> <li>○電子記録媒体やフラッシュメモリへの複製を行う場合、不必要な複製を制限するため事前に情報システム管理者の承認を得る。</li> <li>○被保険者の登録情報を確認する以外にファイルを複製しないよう、職員等に対し周知徹底する。</li> <li>○定期的に操作ログをチェックし、データ抽出等の不正な持ち出しが行われていないか監視する。</li> </ul> <p>&lt;中間サーバーにおける措置&gt;</p> <ul style="list-style-type: none"> <li>○情報提供等記録ファイルについては、統合専用端末を利用して当広域連合の職員が情報提供等記録をファイル出力(ダウンロード)※2)する際は、情報提供等記録ファイルから機関別符号等を除いた範囲の項目にしかアクセスできず、当該アクセス可能な項目のみしか複製できないよう制限している。</li> <li>○委託区画ファイル及び副本区画ファイルについては、統合専用端末を利用して当広域連合の職員がファイル出力(ダウンロード)※2)する際に特定の項目にしかアクセスできず、当該アクセス可能な項目のみしか複製できないよう制限している。</li> </ul> <p>※2: 統合専用端末にファイル出力(ダウンロード)する機能は、住民基本台帳ネットワークシステム及び情報提供ネットワークシステムから取得した特定個人情報を標準システムに取り込むために必要となる。」を追記</p>	事前	①重要な変更
平成29年2月20日	<p>Ⅲ.特定個人情報ファイルの取扱いプロセスにおけるリスク対策※(7. リスク1⑨を除く。)</p> <p>4.特定個人情報ファイルの取扱いの委託</p> <p>特定個人情報ファイルの閲覧者・更新者の制限具体的な制限方法</p>	<当広域連合で行う業務における措置>について記載	<p>「&lt;取りまとめ機関で行う委託業務における措置&gt;</p> <ul style="list-style-type: none"> <li>○取りまとめ機関の職員に許可された業務メニューのみ表示するよう中間サーバーで制御している。</li> <li>○運用管理要領等にアクセス権限と事務の対応表を規定し、職員と臨時職員、取りまとめ機関と委託事業者の所属の別等により、実施できる事務の範囲を限定している。また、対応表は随時見直しを行う。</li> <li>○パスワードの最長有効期間を定め、定期的に更新を実施する。」を追記</li> </ul>	事前	①重要な変更

変更日	項目	変更前の記載	変更後の記載	提出時期	提出時期に係る説明
平成29年2月20日	Ⅲ.特定個人情報ファイルの取扱いプロセスにおけるリスク対策※(7. リスク1⑨を除く。) 4.特定個人情報ファイルの取扱いの委託 特定個人情報ファイルの取扱いの記録具体的な方法	<当広域連合で行う業務における措置>について記載	「<取りまとめ機関で行う委託業務における措置> ○操作ログを中間サーバーで記録している。 ○操作ログは、セキュリティ上の問題が発生した際、又は必要なタイミングでチェックを行う。」を追記	事前	①重要な変更
平成29年2月20日	Ⅲ.特定個人情報ファイルの取扱いプロセスにおけるリスク対策※(7. リスク1⑨を除く。) 4.特定個人情報ファイルの取扱いの委託 特定個人情報の提供ルール 委託先から他者への提供に関するルール内容及びルール遵守の確認方法	<当広域連合で行う業務における措置>について記載	「<取りまとめ機関で行う委託業務における措置> ○契約書において当広域連合が保有する個人情報を第三者に漏らしてはならない旨を定めており、委託先から他者への特定個人情報の提供を認めていない。 ○定期的に操作ログをチェックし、データ抽出等の不正な持ち出しが行われていないか監視する。」を追記	事前	①重要な変更
平成29年2月20日	Ⅲ.特定個人情報ファイルの取扱いプロセスにおけるリスク対策※(7. リスク1⑨を除く。) 4.特定個人情報ファイルの取扱いの委託 特定個人情報の提供ルール 委託元と委託先間の提供に関するルール内容及びルール遵守の確認方法	<当広域連合で行う業務における措置>について記載	「<取りまとめ機関で行う委託業務における措置> ○提供情報は、業務委託完了時に全て返却又は消去する。 ○定期的に操作ログをチェックし、データ抽出等の不正な持ち出しが行われていないか監視する。」を追記	事前	①重要な変更
平成29年2月20日	Ⅲ.特定個人情報ファイルの取扱いプロセスにおけるリスク対策※(7. リスク1⑨を除く。) 4.特定個人情報ファイルの取扱いの委託 特定個人情報の消去ルール ルールの内容及びルール遵守の確認方法	<当広域連合で行う業務における措置>について記載	「<取りまとめ機関で行う委託業務における措置> ○情報提供等記録については、番号法第23条第3項に基づく施行令第29条の規定において、保存期間は7年間とされており、保存期間経過後は、当広域連合が適切に廃棄等を行う。」を追記	事前	①重要な変更
平成29年2月20日	Ⅲ.特定個人情報ファイルの取扱いプロセスにおけるリスク対策※(7. リスク1⑨を除く。) 6.情報提供ネットワークシステムとの接続	記載なし	全文追記	事前	①重要な変更
平成29年2月20日	Ⅲ.特定個人情報ファイルの取扱いプロセスにおけるリスク対策※(7. リスク1⑨を除く。) 7.特定個人情報の保管・消去 リスク1: 特定個人情報の漏えい・滅失・毀損リスク ⑤物理的対策 具体的な対策の内容	<標準システムサーバ等における措置>について記載	「<中間サーバーにおける措置> ○中間サーバーを取りまとめ機関のデータセンターに設置し、設置場所への入退室記録管理、監視カメラによる監視及び施錠管理をすることでリスクを回避する。」を追記	事前	①重要な変更

変更日	項目	変更前の記載	変更後の記載	提出時期	提出時期に係る説明
平成29年2月20日	Ⅲ.特定個人情報ファイルの取扱いプロセスにおけるリスク対策※(7. リスク1⑨を除く。) 7.特定個人情報の保管・消去 リスク1: 特定個人情報の漏えい・滅失・毀損リスク ⑥技術的対策 策具体的な対策の内容	<標準システムにおける措置>について記載	「<取りまとめ機関が定める当広域連合の運用における措置> ○統合専用端末はインターネットに接続できないよう分離する。 ○統合専用端末は中間サーバー以外の情報系端末等に兼用できないよう分離などにより、リスクを回避する。 <中間サーバーにおける措置> ○中間サーバーにおいて保有する特定個人情報、インターネットに流出することを防止するため、中間サーバーはインターネットには接続できないようシステム面の措置を講じている。 ○中間サーバーではUTM(コンピュータウイルスやハッキングなどの脅威からネットワークを効率的かつ包括的に保護する装置)等を導入し、アクセス制限、侵入検知及び侵入防止を行うとともに、ログの解析を行う。 ○中間サーバーでは、ウイルス対策ソフトを導入し、パターンファイルの更新を行う。 ○導入しているOS及びミドルウェアについて、必要なセキュリティパッチの適用を行う。 ○中間サーバーと当広域連合の通信は、VPN等の技術を用いた専用線、IP-VPNによる閉域サービス、又は公衆回線を使用する場合はIPSecによる暗号化された通信経路を使用することで、データ転送時の通信内容秘匿、盗聴防止の対応をしている。」を追記	事前	①重要な変更
平成29年2月20日	Ⅲ.特定個人情報ファイルの取扱いプロセスにおけるリスク対策※(7. リスク1⑨を除く。) 7.特定個人情報の保管・消去 リスク2: 特定個人情報が古いまま保管され続けるリスク リスクに対する措置の内容	<標準システムにおける措置>について記載	「<統合専用端末における措置> ○被保険者の資格情報等の新規登録又は情報の更新があった際は、中間サーバーの委託区画又は副本区画の情報を登録・更新する。」を追記	事前	①重要な変更
平成29年2月20日	Ⅲ.特定個人情報ファイルの取扱いプロセスにおけるリスク対策※(7. リスク1⑨を除く。) 7.特定個人情報の保管・消去 リスク3: 特定個人情報が消去されずいつまでも存在するリスク 消去手順	定めていない	定めている	事前	①重要な変更
平成29年2月20日	Ⅲ.特定個人情報ファイルの取扱いプロセスにおけるリスク対策※(7. リスク1⑨を除く。) 7.特定個人情報の保管・消去 リスク3: 特定個人情報が消去されずいつまでも存在するリスク 消去手順手順の内容	特定個人情報ファイルについては、高齢者の医療の確保に関する法律により平成26年度までに賦課された保険料に関しては期間の制限なく保険料賦課額を減額更正できるとされているため恒久的に保管する必要がある。	特定個人情報ファイルについては、高齢者の医療の確保に関する法律により平成26年度までに賦課された保険料に関しては期間の制限なく保険料賦課額を減額更正できるとされているため、事務に必要な期間、保管することとしている。	事前	①重要な変更
平成29年2月20日	Ⅲ.特定個人情報ファイルの取扱いプロセスにおけるリスク対策※(7. リスク1⑨を除く。) 7.特定個人情報の保管・消去 リスク3: 特定個人情報が消去されずいつまでも存在するリスク 消去手順手順の内容	<標準システムにおける措置>について記載	「<取りまとめ機関が定める当広域連合の運用における措置> ○資格審査時に中間サーバーの運用支援環境(委託区画)に特定個人情報を登録する。資格審査の結果、資格を得られない場合には、運用支援環境(委託区画)に登録した特定個人情報を消去する。 ○特定個人情報の保管期間を超えた被保険者について、中間サーバー委託区画に登録されている資格情報を削除する。 ○また、バッチ処理を起動することで副本区画に登録されている副本情報を削除する。」を追記	事前	①重要な変更
平成29年2月20日	Ⅲ.特定個人情報ファイルの取扱いプロセスにおけるリスク対策※(7. リスク1⑨を除く。) 7.特定個人情報の保管・消去 特定個人情報の保管・消去におけるその他のリスク及びそのリスクに対する措置	記載なし	全文追記	事前	①重要な変更



変更日	項目	変更前の記載	変更後の記載	提出時期	提出時期に係る説明
平成29年2月20日	IV その他のリスク対策 ※ 1. 監査 ②監査具体的な内容	○当広域連合の情報セキュリティ監査責任者(事務局次長)は、年1回以上、当広域連合及び市町村において内部監査を実施し、当広域連合の情報セキュリティ委員会に対し、監査結果を報告する。 ○情報セキュリティ監査責任者は、情報セキュリティ委員会から指摘された事項について、被監査部署に通知し、被監査部署の情報セキュリティ管理者(担当課長等)は、情報セキュリティ委員会及び情報セキュリティ監査責任者に、是正計画書・改善事項報告書等を提出し、PDCAサイクルによる課題又は問題点の把握、改善に努めている。	「<取りまとめ機関が定める当広域連合の運用における措置> ○当広域連合は、運用管理規程に基づき、標準システム及び当広域連合の運用における安全管理措置について、定期的に監査を行うこととしている。」を追加	事前	①重要な変更
平成29年2月20日	IV.その他のリスク対策 ※ 2. 従業者に対する教育・啓発 従業者に対する教育・啓発具体的な方法	○職員及び嘱託員の就任時には、情報セキュリティ監査責任者が、当広域連合及び市町村職員を対象とした新任担当者研修会の中で個人情報保護を含む情報セキュリティについての研修を実施する。 ○就任時以外にも、当広域連合の全職員を対象とした個人情報保護を含む情報セキュリティについての研修を必要に応じて(年1回以上)実施する。 ○委託者に対しては、委託契約書において個人情報保護に関する秘密保持契約を締結するとともに、情報セキュリティ管理者が委託業者に対して情報セキュリティポリシー等のうち委託業者が守るべき内容の遵守及びその機密事項を説明する。 ○違反行為を行った者に対しては、その都度指導の上、違反行為の重大性、発生した事案の状況等に応じて、懲戒処分の対象となる。	「<取りまとめ機関が定める当広域連合の運用における措置> ○中間サーバーの統合専用端末における操作について、厚生労働省が当広域連合の職員に対して、統合専用端末導入前に研修を行う。」を追加	事前	①重要な変更
平成29年2月20日	別紙1	記載なし	「別紙1 「特定個人情報の提供先一覧」を追加	事前	①重要な変更
平成29年4月3日	I 基本情報 7. 評価実施機関における担当部署 ②所属長	給付課長 小倉 芳意智	給付課長 西川 英文	事後	組織の改編に伴う形式的な変更
平成29年12月20日	I 基本情報 1. 特定個人情報ファイルを取り扱う事務 ②事務の内容 ※	対象となる被保険者は、広域連合の区域内に住所を有する75歳以上の高齢者と、広域連合の区域内に住所を有する65～74歳の者であって、広域連合から障害等による被保険者資格の認定を受けた者である。	対象となる被保険者は原則として、広域連合の区域内に住所を有する75歳以上の高齢者と、広域連合の区域内に住所を有する65～74歳の者であって、広域連合から障害等による被保険者資格の認定を受けた者である。	事前	字句訂正
平成29年12月20日	I. 基本情報 6. 情報提供ネットワークシステムによる情報連携 ※②法令上の根拠	○番号法 第19条第7号(特定個人情報の提供の制限) (照会)別表第二 項番80、81 番号利用法別表第二の主務省令で定める事務及び情報を定める命令 第43条 (提供)別表第二 項番1、2、3、4、5、17、22、26、27、33、39、42、58、62、80、82、87、93、97、109 番号利用法別表第二の主務省令で定める事務及び情報を定める命令 第1条、第2条、第3条、第4条、第5条、第12条の3、第15条、第19条、第20条、第25条、第33条、第43条、第44条、第46条、第49条、第55条の2 ○高齢者の医療の確保に関する法律第165条の2(支払基金等への事務の委託) (照会)第1項 第1号 (提供)第1項 第2号 (委託)第2項 当広域連合は、高齢者の医療の確保に関する法律の規定に基づき、支払基金に情報提供ネットワークシステムを通じた情報照会・提供事務を委託する。情報提供ネットワークシステムを通じて取得した情報を保険給付の支給等の事務に活用するのは当広域連合であるが、情報提供ネットワークシステムに接続する主体は支払基金である。	○番号法 第19条第7号(特定個人情報の提供の制限) (照会)別表第二 項番80、81 番号利用法別表第二の主務省令で定める事務及び情報を定める命令 第43条、43条の2 (提供)別表第二 項番1、2、3、4、5、17、22、26、27、30、33、39、42、43、58、62、80、82、87、93、97、106、109、120 番号利用法別表第二の主務省令で定める事務及び情報を定める命令 第1条、第2条、第3条、第4条、第5条、第12条の3、第15条、第19条、第20条、第22条の2、第24条の2、第25条、第25条の2、第31条の2、第33条、第43条、第44条、第46条、第49条、第53条、第55条の2、第59条の3 ○高齢者の医療の確保に関する法律第165条の2(支払基金等への事務の委託) (照会)第1項 第1号 (提供)第1項 第2号 (委託)第2項 当広域連合は、高齢者の医療の確保に関する法律の規定に基づき、支払基金に情報提供ネットワークシステムを通じた情報照会・提供事務を委託する。情報提供ネットワークシステムを通じて取得した情報を保険給付の支給等の事務に活用するのは当広域連合であるが、情報提供ネットワークシステムに接続する主体は支払基金である。	事後	法令に合わせた記載の修正
平成29年12月20日	II. 特定個人情報ファイルの概要 2. 基本情報 ③対象となる本人の範囲	(※1)高齢者の医療の確保に関する法律(昭和57年法律第80号。以下「高確法」という。)第50条から第55条に基づく被保険者	(※1)高齢者の医療の確保に関する法律(昭和57年法律第80号。以下「高確法」という。)第50条から第55条の2に基づく被保険者	事後	法令に合わせた記載の修正

変更日	項目	変更前の記載	変更後の記載	提出時期	提出時期に係る説明
平成29年12月20日	II. 特定個人情報ファイルの概要 3. 特定個人情報の入手・仕様 ③ 入手の時期・頻度 1. 当広域連合は市区町村から以下の特定個人情報を入手する	・住基情報: 年齢到達により被保険者となる住民及び世帯構成員並びに既に被保険者となっている住民及び世帯構成員の住基情報(世帯単位)。個人番号の付番・通知日(平成27年10月予定)以後に準備行為として一括で入手。番号利用開始日(平成28年1月予定)以後は、日次の頻度。 ・住登外登録情報: 年齢到達により被保険者となる住民及び世帯構成員並びに既に被保険者となっている住民及び世帯構成員の住登外登録情報(世帯単位)。個人番号の付番・通知日(平成27年10月予定)以後に準備行為として一括で入手。番号利用開始日(平成28年1月予定)以後は、日次の頻度。	・住基情報: 年齢到達等により被保険者となる住民等及び世帯構成員並びに既に被保険者となっている住民及び世帯構成員の住基情報(世帯単位)。個人番号の付番・通知日(平成27年10月予定)以後に準備行為として一括で入手。番号利用開始日(平成28年1月予定)以後は、日次の頻度。 ・住登外登録情報: 年齢到達等により被保険者となる住民等及び世帯構成員並びに既に被保険者となっている住民及び世帯構成員の住登外登録情報(世帯単位)。個人番号の付番・通知日(平成27年10月予定)以後に準備行為として一括で入手。番号利用開始日(平成28年1月予定)以後は、日次の頻度。	事前	字句訂正
平成29年12月20日	II. 特定個人情報ファイルの概要 4. 特定個人情報ファイルの取扱いの委託 委託事項6 ② 取扱いを委託する特定個人情報ファイルの範囲 対象となる本人の範囲 ※	「2. 基本情報 - ③ 対象となる本人の範囲」のうち、個人番号を有する者 ※高確法第50条から第55条に基づく被保険者	「2. 基本情報 - ③ 対象となる本人の範囲」のうち、個人番号を有する者 ※高確法第50条から第55条の2に基づく被保険者	事後	法令に合わせた記載の修正
平成29年12月20日	II. 特定個人情報ファイルの概要 5. 特定個人情報の提供・移転(委託に伴うものを除く。) 移転先1 ⑤ 移転する情報の対象となる本人の範囲	※高確法第50条から第55条に基づく被保険者	※高確法第50条から第55条の2に基づく被保険者	事後	法令に合わせた記載の修正
平成29年12月20日	別添2 ファイル記録項目 宛名番号 <資格関連情報情報>		「国民健康保険住所地特例者情報」を追記	事後	法令に合わせた記載の修正
平成29年12月20日	別添2 ファイル記録項目 被保険者番号 <給付関連情報>		「第三者行為求償連携管理」を追記	事後	法令に合わせた記載の修正
平成29年12月20日	別紙1 「特定個人情報の提供先一覧」		「10. 社会福祉協議会」「14. 市町村長又は国民健康保険組合」「22. 独立行政法人日本学生支援機構」「24. 都道府県知事」を追記	事後	法令に合わせた記載の修正
平成29年4月2日	I 基本情報 7. 評価実施機関における担当部署 ② 所属長	資格電算課長 伊藤 昭	資格電算課長 中川 信行	事後	組織の改編に伴う形式的な変更
平成30年4月2日	別添2 ファイル記録項目 宛名番号 <賦課・収納関連情報>		「外来年間合算支給申請書情報」を追記	事後	法令に合わせた記載の修正
平成30年4月2日	別添2 ファイル記録項目 被保険者番号 <資格関連情報>		「限度額適用申請情報」を追記	事後	法令に合わせた記載の修正
平成30年4月2日	別添2 ファイル記録項目 被保険者番号 <給付関連情報>		「外来年間合算支給申請書情報」 「外来年間合算自己負担額情報」 「外来年間合算計算結果情報」 「外来年間合算計算結果内訳情報」 を追記	事後	法令に合わせた記載の修正

変更日	項目	変更前の記載	変更後の記載	提出時期	提出時期に係る説明
令和1年6月27日	I 基本情報 6. 情報提供ネットワークシステムによる情報連携 ②法令上の根拠	○番号法 第19条第7号(特定個人情報の提供の制限) (照会)別表第二 項番80、81 番号利用法別表第二の主務省令で定める事務及び情報を定める命令 第43条、第43条の2(提供)別表第二 項番1、2、3、4、5、17、22、26、27、30、33、39、42、43、58、62、80、82、87、93、97、106、109、120	○番号法 第19条第7号(特定個人情報の提供の制限) (照会)別表第二 項番80、81 番号利用法別表第二の主務省令で定める事務及び情報を定める命令 第43条、第43条の2(提供)別表第二 項番1、2、3、4、5、9、17、22、26、27、30、33、39、42、43、58、62、80、82、87、93、97、106、109、119	事後	法令に合わせた記載の修正
令和1年6月27日	I 基本情報 7. 評価実施機関における担当部署 ②所属長の役職名	資格電算課長 中川 信行、給付課長 西川 英文	資格電算課長、給付課長	事後	様式の変更に伴う記載の修正
令和1年6月27日	(別添2)特定個人情報ファイル記録項目 後期高齢者医療関係情報ファイルの内、個人番号管理情報と宛名番号で紐づく資格関連情報	住民基本台帳情報 外国人登録情報 住登外登録情報 混合世帯情報 障害認定申請情報 負担区分判定対象情報 個人異動情報 適用除外者情報 被保険者 被保険者世代管理 被保険者履歴 老人保健情報 負担区分根拠情報 基準収入額申請世帯情報 負担区分一時記憶WK 個人情報変更履歴情報 負担区分判定登録抑止対象情報 扶養控除候補者情報 マイナンバー設定候補者WK 国民健康保険住所地特例者情報	住民基本台帳情報 外国人登録情報 住登外登録情報 混合世帯情報 障害認定申請情報 負担区分判定対象情報 個人異動情報 適用除外者情報 被保険者 被保険者世代管理 被保険者履歴 老人保健情報 負担区分根拠情報 基準収入額申請世帯情報 負担区分一時記憶WK 個人情報変更履歴情報 負担区分判定登録抑止対象情報 扶養控除候補者情報 マイナンバー設定候補者WK 国民健康保険住所地特例者情報 住民基本台帳情報(清音化) 外国人登録情報(清音化) 住登外登録情報(清音化)	事前	法令に合わせた標準システム改修に伴う記載の修正
令和1年6月27日	(別添2)特定個人情報ファイル記録項目 後期高齢者医療関係情報ファイルの内、個人番号管理情報と宛名番号で紐づく賦課・収納関連情報	賦課世帯管理 所得情報 資格異動ログ	賦課世帯管理 所得情報 資格異動ログ 減額対象所得判定情報管理	事前	法令に合わせた標準システム改修に伴う記載の修正
令和1年6月27日	(別添2)特定個人情報ファイル記録項目 後期高齢者医療関係情報ファイルの内、個人番号管理情報と宛名番号及び被保険者番号で紐づく共通情報	稼働ログ管理	稼働ログ管理 選択履歴 メモ管理	事前	法令に合わせた標準システム改修に伴う記載の修正
令和1年6月27日	(別添2)特定個人情報ファイル記録項目 後期高齢者医療関係情報ファイルの内、個人番号管理情報と被保険者番号で紐づく資格関連情報	障害認定申請情報 個人異動情報 適用除外者情報 被保険者 被保険者世代管理 被保険者履歴 証発行管理 送付先情報 負担区分世帯番号情報 負担区分根拠情報 一部負担金減免申請情報 標準負担額減額認定情報 標準負担額減額入院情報 特定疾病認定申請情報 負担区分一時記憶WK 過去被保険者番号情報 加入保険者情報 被扶養者障害特定疾病証明書情報 個人情報変更履歴情報 短期証資格証候補者情報 追加情報該当者 参照用負担区分情報 扶養控除候補者情報 限度額適用申請情報	障害認定申請情報 個人異動情報 適用除外者情報 被保険者 被保険者世代管理 被保険者履歴 証発行管理 送付先情報 負担区分世帯番号情報 負担区分根拠情報 一部負担金減免申請情報 標準負担額減額認定情報 標準負担額減額入院情報 特定疾病認定申請情報 負担区分一時記憶WK 過去被保険者番号情報 加入保険者情報 被扶養者障害特定疾病証明書情報 個人情報変更履歴情報 短期証資格証候補者情報 追加情報該当者 参照用負担区分情報 扶養控除候補者情報 限度額適用申請情報 被保険者(清音化) 被保険者履歴(清音化)	事前	法令に合わせた標準システム改修に伴う記載の修正

変更日	項目	変更前の記載	変更後の記載	提出時期	提出時期に係る説明
令和1年6月27日	(別添2)特定個人情報ファイル記録項目 後期高齢者医療関係情報ファイルの内、個人番号管理情報と被保険者番号で紐づく賦課・収納関連情報	賦課情報 賦課世帯管理 市町村別賦課情報 所得情報 保険料減免管理情報 賦課対象情報 資格異動ログ 実態調査用被保険者番号管理 期割収納情報 収納履歴 滞納情報 徴収猶予 徴収猶予内訳 期割収納削除情報 収納削除履歴 滞納削除情報 徴収猶予削除 徴収猶予内訳削除	賦課情報 賦課世帯管理 市町村別賦課情報 所得情報 保険料減免管理情報 賦課対象情報 資格異動ログ 実態調査用被保険者番号管理 期割収納情報 収納履歴 滞納情報 徴収猶予 徴収猶予内訳 期割収納削除情報 収納削除履歴 滞納削除情報 徴収猶予削除 徴収猶予内訳削除 減額対象所得判定情報管理	事前	法令に合わせた標準システム改修に伴う記載の修正
令和1年6月27日	Ⅲ 特定個人情報ファイルの取扱いプロセスにおけるリスク対策	3. 特定個人情報の使用 リスク2: 権限のない者によって不正に使用されるリスク 「ユーザ認証の管理」における「具体的な管理方法」中 ○パスワードに設けられた有効期間に沿って、定期的に変更を行う。  3. 特定個人情報の使用 リスク2: 権限のない者によって不正に使用されるリスク 「アクセス権限の発効・失効の管理」における「具体的な管理方法」中 ○パスワードを定期的に更新するよう中間サーバ側で制御している。 ○パスワードの最長有効期限を定めている。  3. 特定個人情報の使用 リスク2: 権限のない者によって不正に使用されるリスク 「アクセス権限の管理」における「具体的な管理方法」中 ○パスワードに設けられた有効期間に沿って、定期的に変更を行う。  4. 特定個人情報ファイルの取扱いの委託 「特定個人情報ファイルの閲覧者・更新者の制限」における「具体的な制限方法」中 ○パスワードの最長有効期限を定め、定期的に更新を実施する。	○パスワードは、規則性のある文字列や単語は使わず、推測されにくいものを使用する。	事前	地方公共団体における情報セキュリティポリシーに関するガイドラインの改正を踏まえたパスワードの運用変更に伴う記載の修正  ※セキュリティ対策向上に繋がるもの
令和1年6月27日	Ⅲ 特定個人情報ファイルの取扱いプロセスにおけるリスク対策 3. 特定個人情報の使用 リスク2: 権限のない者によって不正に使用されるリスク 「アクセス権限の管理」 「具体的な管理方法」	○広域連合標準システムにログイン・ログアウトを実施した職員等、時刻、操作内容(照会内容)の記録を定期的に確認し、不正な運用が行われていないかを点検する。	○広域連合標準システムにログイン・ログアウトを実施した職員等、時刻、操作内容(照会内容)の記録を定期的に確認し、不正な運用が行われていないかを監査する。	事前	特定個人情報の適正な取扱いに関するガイドラインの改正を踏まえたリスク対策の強化に伴う修正  ※セキュリティ対策向上に繋がるもの
令和1年6月27日	Ⅲ 特定個人情報ファイルの取扱いプロセスにおけるリスク対策 3. 特定個人情報の使用 リスク2: 権限のない者によって不正に使用されるリスク 「特定個人情報の使用の記録」 「具体的な管理方法」	○情報システム管理者は定期的に、記録の内容を確認し、不正な運用が行われていないかを点検する。  ○中間サーバーの使用について、情報システム管理者は、定期的に又はセキュリティ上の問題が発生した際に操作ログを確認し、不正な運用が行われていないかを点検する。	○情報システム管理者は定期的に又はセキュリティ上の問題が発生した際に、記録の内容と関連する書面の記録を照合して確認し、不正な運用が行われていないかを監査する。  ○中間サーバーの使用について、情報システム管理者は、定期的に又はセキュリティ上の問題が発生した際に操作ログに関連する書面の記録を照合して確認し、不正な運用が行われていないかを監査する。	事前	特定個人情報の適正な取扱いに関するガイドライン及び地方公共団体における情報セキュリティポリシーに関するガイドラインの改正を踏まえたリスク対策の強化に伴う修正  ※セキュリティ対策向上に繋がるもの
令和1年6月27日	Ⅲ 特定個人情報ファイルの取扱いプロセスにおけるリスク対策 3. 特定個人情報の使用 リスク3: 従業者が事務外で使用するリスク 「リスクに対する措置の内容」	○情報システム管理者は定期的に、記録の内容を確認し、不正な運用が行われていないかを点検する。	○情報システム管理者は定期的に又はセキュリティ上の問題が発生した際に、記録の内容を確認し、不正な運用が行われていないかを監査する。	事前	特定個人情報の適正な取扱いに関するガイドライン及び地方公共団体における情報セキュリティポリシーに関するガイドラインの改正を踏まえたリスク対策の強化に伴う修正  ※セキュリティ対策向上に繋がるもの
令和1年6月27日	Ⅲ 特定個人情報ファイルの取扱いプロセスにおけるリスク対策 3. 特定個人情報の使用 リスク4: 特定個人情報ファイルが不正に複製されるリスク 「リスクに対する措置の内容」	○広域連合標準システムへのログイン時の認証の他に、ログインを実施した職員等・時刻・操作内容が記録され、情報システム管理者が定期的に記録の内容を確認し、不正な運用が行われていないかを点検する。	○広域連合標準システムへのログイン時の認証の他に、ログインを実施した職員等・時刻・操作内容が記録され、情報システム管理者が定期的に又はセキュリティ上の問題が発生した際に、記録の内容を確認し、不正な運用が行われていないかを監査する。	事前	特定個人情報の適正な取扱いに関するガイドライン及び地方公共団体における情報セキュリティポリシーに関するガイドラインの改正を踏まえたリスク対策の強化に伴う修正  ※セキュリティ対策向上に繋がるもの

変更日	項目	変更前の記載	変更後の記載	提出時期	提出時期に係る説明
令和1年6月27日	Ⅲ 特定個人情報ファイルの取扱いプロセスにおけるリスク対策 4. 特定個人情報ファイルの取扱いの委託 「特定個人情報の提供ルール」 「委託先から他者への提供に関するルール内容及びルール遵守の確認方法」 「委託元と委託先間の提供に関するルール内容及びルール遵守の確認方法」	○当広域連合の情報セキュリティ管理者(所管担当課長)が委託契約の調査事項に基づき、必要があるときは調査を行い、又は報告を求める。	○当広域連合の情報セキュリティ管理者(所管担当課長)が委託契約の監査、調査等事項に基づき、必要があるときは調査を行い、又は報告を求める。	事前	特定個人情報の適正な取扱いに関するガイドラインの見直しによるリスク対策の強化に伴う修正  ※セキュリティ対策向上に繋がるもの
令和1年6月27日	Ⅲ 特定個人情報ファイルの取扱いプロセスにおけるリスク対策 5. 特定個人情報の提供・移転 リスク1: 不正な提供・移転が行われるリスク 「特定個人情報の提供・移転に関するルール」 「ルール内容及びルール遵守の確認方法」	○情報システム管理者は広域連合標準システムから市町村へのデータ配信に関する記録を確認し、不正なデータ配信が行われていないかを点検する。	○情報システム管理者は広域連合標準システムから市町村へのデータ配信に関する記録を確認し、不正なデータ配信が行われていないかを監査する。	事前	特定個人情報の適正な取扱いに関するガイドラインの見直しによるリスク対策の強化に伴う修正  ※セキュリティ対策向上に繋がるもの
令和1年6月27日	Ⅲ 特定個人情報ファイルの取扱いプロセスにおけるリスク対策 6. 情報提供ネットワークシステムとの接続 リスク5: 不正な提供が行われるリスク 「リスクに対する措置の内容」  リスク6: 不適切な方法で提供されるリスク 「リスクに対する措置の内容」	○情報システム管理者は広域連合標準システムから中間サーバーへの副本データ登録に関する記録を確認し、不正なデータ登録が行われていないかを点検する。	○情報システム管理者は広域連合標準システムから中間サーバーへの副本データ登録に関する記録を確認し、不正なデータ登録が行われていないかを監査する。	事前	特定個人情報の適正な取扱いに関するガイドラインの見直しによるリスク対策の強化に伴う修正  ※セキュリティ対策向上に繋がるもの
令和1年6月27日	Ⅲ 特定個人情報ファイルの取扱いプロセスにおけるリスク対策 7. 特定個人情報の保管・消去 「特定個人情報の保管・消去におけるその他のリスク及びそのリスクに対する措置」	(2)事実関係を調査し、番号法違反又は番号法違反のおそれが把握できた場合には、その原因究明を行う。	(2)事実関係を調査、監査し、番号法違反又は番号法違反のおそれが把握できた場合には、その原因究明を行う。	事前	特定個人情報の適正な取扱いに関するガイドラインの見直しによるリスク対策の強化に伴う修正  ※セキュリティ対策向上に繋がるもの
令和1年6月27日	Ⅳ その他のリスク対策 2. 従業者に対する教育・啓発 「具体的な方法」	○就任時以外にも、当広域連合の全職員を対象とした個人情報保護を含む情報セキュリティについての研修を必要に応じて(年1回以上)実施する。	○就任時以外にも、当広域連合の全職員を対象とした個人情報保護を含む情報セキュリティについての研修を必要に応じて(年1回以上)実施する。 ○上述のセキュリティ研修等の未受講者に対しては、再受講の機会を付与している。	事前	特定個人情報の適正な取扱いに関するガイドラインの見直しによるリスク対策の強化に伴う修正  ※セキュリティ対策向上に繋がるもの
令和2年6月8日	I 基本情報 1. 特定個人情報ファイルを取り扱う事務 ②事務の内容 <制度内容>	記載なし	『さらに、「医療保険制度の適正かつ効率的な運営を図るための健康保険法等の一部を改正する法律」によりオンライン資格確認のしくみの導入を行うとされたことを踏まえ、オンライン資格確認等システムで被保険者等の資格情報を利用するために、資格履歴情報から個人番号を除いた情報をオンライン資格確認等システムへ提供することについても、あわせて支払基金等に委託することになった。』を追記。	事後	オンライン資格確認等の実施に伴う修正
令和2年6月8日	I 基本情報 1. 特定個人情報ファイルを取り扱う事務 ②事務の内容 <事務内容>	記載なし	「○中間サーバーを通じて、資格履歴情報から個人番号を除いた情報をオンライン資格確認等システムへ提供する(※1-2)。」 「(※1-2)オンライン資格確認の仕組みそのものは個人番号を使わないため、評価の対象外であるが、オンライン資格確認の準備行為として、マイナポータルを介した資格履歴情報の提供を行うため、その観点から評価書に記載している。」を追記。	事後	オンライン資格確認等の実施に伴う修正
令和2年6月8日	I 基本情報 2. 特定個人情報ファイルを取り扱う事務において使用するシステム システム2 システムの機能	記載なし	「個人番号を除いた資格履歴情報をオンライン資格確認等システムに提供する。」を追記。	事後	オンライン資格確認等の実施に伴う修正
令和2年6月8日	I 基本情報 2. 特定個人情報ファイルを取り扱う事務において使用するシステム システム2 システムの機能	記載なし	「○オンライン資格確認等システムで確認している情報と紐付けるために使用する情報提供マイナポータルからの自己情報開示の求めを受け、オンライン資格確認等システムで管理している情報との紐付けを行うために、個人番号を除いた資格履歴情報を提供する。」を追記。	事後	オンライン資格確認等の実施に伴う修正
令和2年6月8日	I 基本情報 4. 特定個人情報ファイルを取り扱う理由 ②実現が期待されるメリット	記載なし	「○オンライン資格確認等システムを通して、資格喪失後の受診に伴う事務コスト等の解消、被保険者番号の入力自動化による返戻レセプトの削減、後続開発システムとの連携による保健医療データ活用のしくみを実現する。」を追記。	事後	オンライン資格確認等の実施に伴う修正

変更日	項目	変更前の記載	変更後の記載	提出時期	提出時期に係る説明
令和2年6月8日	I 基本情報 (別添1)事務の内容 業務全体図	記載なし	「オンライン資格確認システム」を追加。	事後	オンライン資格確認等の実施に伴う修正
令和2年6月8日	II 特定個人情報ファイルの概要 4. 特定個人情報ファイルの取扱いの委託 委託事項4 ②取扱いを委託する特定個人情報ファイルの範囲 その妥当性	記載なし	「・オンライン資格確認等システムで被保険者等の資格情報を利用するため。」を追加。	事後	オンライン資格確認等の実施に伴う修正
令和2年6月8日	II 特定個人情報ファイルの概要 4. 特定個人情報ファイルの取扱いの委託 委託事項4 ⑧再委託の許諾方法	記載なし	「○運用支援環境を、クラウド事業者が保有・管理する環境に設置する場合、設置場所のセキュリティ対策はクラウド事業者が実施することになるため、クラウド事業者は、次を満たすものとする。 ・ISO/IEC27017又はCSマーク・ゴールドの認証及びISO/IEC27018の認証を取得していること。 ・セキュリティ管理策が適切に実施されていることが確認できること。 ・日本国内でのデータ保管を条件としていること。 ・上記のほか、「政府情報システムにおけるクラウドサービスの利用に係る基本方針」等による各種条件を満たしていること。  ○運用支援環境を、クラウド事業者が保有・管理する環境に設置する場合、開発者及び運用者は、クラウド事業者が提示する責任共有モデルを理解し、OSから上のレイヤーに対して、システム構築上及び運用上のセキュリティ(OSやミドルウェアの脆弱性対応、適切なネットワーク設定、アプリケーション対応、データ暗号化etc)をどのように確保したかを書面にて示した上で、許諾を得ること。」を追加。	事後	オンライン資格確認等の実施に伴う修正
令和2年6月8日	II 特定個人情報ファイルの概要 4. 特定個人情報ファイルの取扱いの委託 委託事項5 ①委託内容	情報提供ネットワークシステムを使用した情報照会・情報提供、情報照会・情報提供を行うために必要となる機関別符号の取得及び管理	「情報提供ネットワークシステムを使用した情報照会・情報提供、情報照会・情報提供、及びオンライン資格確認システムで管理している情報との紐づけを行うために必要となる機関別符号の取得及び管理」に修正。	事後	オンライン資格確認等の実施に伴う修正
令和2年6月8日	II 特定個人情報ファイルの概要 4. 特定個人情報ファイルの取扱いの委託 委託事項5 ②取扱いを委託する特定個人情報ファイルの範囲 その妥当性	○当広域連合と情報提供ネットワークシステムとの対応窓口を、支払基金に一本化するため。	「○当広域連合と情報提供ネットワークシステム及びオンライン資格確認システムとの対応窓口を、支払基金に一本化するため。」に修正。	事後	オンライン資格確認等の実施に伴う修正
令和2年6月8日	II 特定個人情報ファイルの概要 4. 特定個人情報ファイルの取扱いの委託 委託事項5 ⑧再委託の許諾方法	記載なし	「○運用支援環境を、クラウド事業者が保有・管理する環境に設置する場合、設置場所のセキュリティ対策はクラウド事業者が実施することになるため、クラウド事業者は、次を満たすものとする。 ・ISO/IEC27017又はCSマーク・ゴールドの認証及びISO/IEC27018の認証を取得していること。 ・セキュリティ管理策が適切に実施されていることが確認できること。 ・日本国内でのデータ保管を条件としていること。 ・上記のほか、「政府情報システムにおけるクラウドサービスの利用に係る基本方針」等による各種条件を満たしていること。  ○運用支援環境を、クラウド事業者が保有・管理する環境に設置する場合、開発者及び運用者は、クラウド事業者が提示する責任共有モデルを理解し、OSから上のレイヤーに対して、システム構築上及び運用上のセキュリティ(OSやミドルウェアの脆弱性対応、適切なネットワーク設定、アプリケーション対応、データ暗号化etc)をどのように確保したかを書面にて示した上で、許諾を得ること。」を追加。	事後	オンライン資格確認等の実施に伴う修正
令和2年6月8日	II 特定個人情報ファイルの概要 6. 特定個人情報の保管・消去 ①保管場所	○中間サーバーは、取りまとめ機関のデータセンターに設置しており、許可された者のみが入室できる管理対象区域に設置する。	「○中間サーバーは、クラウド事業者が保有・管理する環境に設置する。設置場所のセキュリティ対策はクラウド事業者が実施することになるため、クラウド事業者は、次を満たすものとする。 ・ISO/IEC27017又はCSマーク・ゴールドの認証及びISO/IEC27018の認証を取得していること。 ・セキュリティ管理策が適切に実施されていることが確認できること。 ・日本国内でのデータ保管を条件としていること ・上記のほか、「政府情報システムにおけるクラウドサービスの利用に係る基本方針」等による各種条件を満たしていること。」に修正。	事後	オンライン資格確認等の実施に伴う修正
令和2年6月8日	(別添2)特定個人情報ファイル記録項目 宛名番号 <資格関連情報> <賦課・収納関連情報> <給付関連情報> <情報連携関連項目>	記載なし	「個人番号管理情報(個人情報)」「所得情報照会結果管理 所得情報照会結果管理明細」 「葬祭費(その他) 高額療養費計算WK」 「加入者情報管理(個人情報) 加入者情報管理(判定対象情報)」を追加。	事後	オンライン資格確認等の実施に伴う修正

変更日	項目	変更前の記載	変更後の記載	提出時期	提出時期に係る説明
令和2年6月8日	(別添2)特定個人情報ファイル記録項目 被保険者枝番 <情報連携関連情報>	記載なし	「加入者情報管理(システム基本情報) 加入者情報管理(個人情報) 加入者情報管理(判定対象情報) 副本管理(自己負担額証明書(外来年間合算)情報) 副本管理(自己負担額証明書(高額介護合算療養費)情報) 副本管理(メッセージ情報)」 「<共通情報> 稼働ログ管理」を追記。	事後	オンライン資格確認等の実施に伴う修正
令和2年6月8日	(別添2)特定個人情報ファイル記録項目 被保険者番号 <資格関連情報> <給付関連情報> <本人確認項目>	記載なし	「基準収入額申請世帯情報 個人番号管理情報(被保険者情報) 個別事情管理(加入者基本情報) 個別事情管理(加入者制御情報)」 「<共通情報> 稼働ログ管理 メモ管理」 「<情報連携管理情報> 加入者情報管理(資格情報) 加入者情報管理(判定対象情報) 情報照会要求管理 副本管理(判定対象情報) 副本管理(資格情報) 副本管理(高額介護合算療養費情報) 副本管理(葬祭費) 副本管理(自己負担額証明書(外来年間合算)情報) 副本管理(自己負担額証明書(高額介護合算療養費)情報) 加入者情報管理(加入者制御情報) 加入者情報管理(加入者資格情報) 加入者情報管理(被保険者証等情報) 加入者情報管理(限度額適用認定証関連情報) 加入者情報管理(特定疾病療養受療証情報)」 「葬祭費(その他) 特定医療費等 高額介護合算計算結果情報」 「券面記載の氏名 券面記載の氏名かな 券面記載氏名が通称名の場合の本名等 券面記載氏名が通称名の場合の本名かな」 を追記。	事後	オンライン資格確認等の実施に伴う修正
令和2年6月8日	Ⅲ 特定個人情報ファイルの 取扱いプロセスにおけるリスク 対策 4. 特定個人情報ファイルの 取扱いの委託 再委託先による特定個人情報 ファイルの適切な取扱いの確 保 具体的な方法	記載なし	「○医療保険者等向け中間サーバー等の運用 支援環境を、クラウド事業者が保有・管理する 環境に設置する場合、設置場所のセキュリティ 対策はクラウド事業者が実施することになるた め、クラウド事業者は、次を満たすものとする。 ・ISO/IEC27017又はCSマーク・ゴールドの認証 及びISO/IEC27018の認証を取得していること。 ・セキュリティ管理策が適切に実施されているこ とが確認できること。 ・日本国内でのデータ保管を条件としているこ と。 ・上記のほか、「政府情報システムにおけるクラ ウドサービスの利用に係る基本方針」等による 各種条件を満たしていること。 ○運用支援環境を、クラウド事業者が保有・管 理する環境に設置する場合、開発者および 運用者は、クラウド事業者が提示する責任共有 モデルを理解し、OSから上のレイヤーに対し て、システム構築上および運用上のセキュリティ (OSやミドルウェアの脆弱性対応、適切なネット ワーク設定、アプリケーション対応、データ暗号 化etc)をどのように確保したかを書面にて示し た上で、許諾を得ること。」を追記。	事後	オンライン資格確認等の実施に伴う修正
令和3年1月12日	I 基本情報 2. 特定個人情報ファイルを取り 扱う事務において使用する システム システム1 ②システムの機能 4. 加入者情報管理業務	(1)加入者情報作成 ○標準システムは市町村から送信された異動 に関する情報等を基に、中間サーバーに登録 するための加入者情報を作成する。当広域連 合職員は情報連携管理ツールを用いて、中間 サーバーに登録するためのファイルを標準シス テムから取得し、総合専用端末へ移送後、中間 サーバーへ送信する。 (2)加入者情報登録結果取込 ○当広域連合職員は統合専用端末連携を用い て中間サーバーから加入者情報の登録結果に 関するファイル入手し、広域端末へ移送後、 情報連携管理ツールを用いて標準システムに 送信する。 ○標準システムはファイルに含まれる被保険者 枝番を管理する。	(1)加入者情報作成 ○標準システムは市町村から送信された異動 に関する情報等を基に、中間サーバーに登録 するための加入者情報を作成する。当広域連 合職員は情報連携管理ツールを用いて、中間 サーバーに登録するためのファイルを標準シス テムから取得し、以下のいずれかの方法で中間 サーバーへ送信する。 ・ファイルを広域端末から統合専用端末へ移送 後、中間サーバーへ送信する。(以下「統合専 用端末連携」という。) ・広域端末と中間サーバーをネットワークで繋ぎ ファイルを送信する。(以下「サーバー間連携」と いう。) (2)加入者情報登録結果取込 ○当広域連合職員は統合専用端末連携または サーバー間連携で中間サーバーから加入者情 報の登録結果に関するファイル入手し、情報 連携管理ツールを用いて標準システムに送信 する。 ○標準システムはファイルに含まれる被保険者 枝番を管理する。	事前	標準システムのバージョンアッ プに伴う重要な変更

変更日	項目	変更前の記載	変更後の記載	提出時期	提出時期に係る説明
令和3年1月12日	I 基本情報 2. 特定個人情報ファイルを取り扱う事務において使用するシステム ②システムの機能 5. 副本管理業務	(1)資格情報作成 ○標準システムは被保険者証等の発行情報を基に、中間サーバーに登録するための副本情報を作成する。 ○当広域連合職員は情報連携管理ツールを用いて、中間サーバーに登録するためのファイルを標準システムから取得し、統合専用端末へ移送後、中間サーバーへ送信する。 (2)葬祭費情報作成 ○標準システムは葬祭費の支給情報を基に、中間サーバーに登録するための副本情報を作成する。 ○当広域連合職員は情報連携管理ツールを用いて、中間サーバーに登録するためのファイルを標準システムから取得し、統合専用端末へ移送後、中間サーバーへ送信する。 (3)高額介護合算療養費情報作成 ○標準システムは高額介護合算療養費支給申請書の発行情報を基に、中間サーバーに登録するための副本情報を作成する。当広域連合職員は情報連携管理ツールを用いて、中間サーバーに登録するためのファイルを標準システムから取得し、統合専用端末へ移送後、中間サーバーへ送信する。	(1)資格情報作成 ○標準システムは被保険者証等の発行情報を基に、中間サーバーに登録するための副本情報を作成する。 ○当広域連合職員は情報連携管理ツールを用いて、中間サーバーに登録するためのファイルを標準システムから取得し、統合専用端末連携またはサーバー間連携で中間サーバーへ送信する。 (2)葬祭費情報作成 ○標準システムは葬祭費の支給情報を基に、中間サーバーに登録するための副本情報を作成する。 ○当広域連合職員は情報連携管理ツールを用いて、中間サーバーに登録するためのファイルを標準システムから取得し、統合専用端末連携またはサーバー間連携で中間サーバーへ送信する。 (3)高額介護合算療養費情報作成 ○標準システムは高額介護合算療養費支給申請書の発行情報を基に、中間サーバーに登録するための副本情報を作成する。当広域連合職員は情報連携管理ツールを用いて、中間サーバーに登録するためのファイルを標準システムから取得し、統合専用端末連携またはサーバー間連携で中間サーバーへ送信する。	事前	標準システムのバージョンアップに伴う重要な変更
令和3年1月12日	I 基本情報 2. 特定個人情報ファイルを取り扱う事務において使用するシステム ②システムの機能 6. 情報照会業務	(1)情報照会要求 ○市町村職員は窓口端末の情報連携管理ツールを用いて、情報照会要求を登録する。 ○標準システムは情報照会要求を基に、中間サーバーに登録するための情報照会要求情報を作成する。 ○当広域連合職員は情報連携管理ツールを用いて、中間サーバーに登録するためのファイルを標準システムから取得し、統合専用端末へ移送後、中間サーバーへ送信する。 (2)情報照会結果取込 ○当広域連合職員は統合専用端末を用いて中間サーバーから情報照会結果に関するファイルを手し、広域端末へ移送後、情報連携管理ツールを用いて標準システムに送信する。 ○標準システムはファイルに含まれる情報照会結果を管理する。 ○市町村職員は窓口端末の情報連携管理ツールを用いて、情報照会結果を確認する。	(1)情報照会要求 ○市町村職員は窓口端末の情報連携管理ツールを用いて、情報照会要求を登録する。 ○標準システムは情報照会要求を基に、中間サーバーに登録するための情報照会要求情報を作成する。 ○当広域連合職員は情報連携管理ツールを用いて、中間サーバーに登録するためのファイルを標準システムから取得し、統合専用端末連携またはサーバー間連携で中間サーバーへ送信する。 (2)情報照会結果取込 ○統合専用端末連携またはサーバー間連携で中間サーバーから情報照会結果に関するファイルを手し、情報連携管理ツールを用いて標準システムに送信する。 ○標準システムはファイルに含まれる情報照会結果を管理する。 ○市町村職員は窓口端末の情報連携管理ツールを用いて、情報照会結果を確認する。	事前	標準システムのバージョンアップに伴う重要な変更
令和3年1月12日	I 基本情報 (別添1)事務の内容 業務全体図	記載なし	「(サーバー間連携)」を追記。	事前	標準システムのバージョンアップに伴う重要な変更
令和3年1月12日	I 基本情報 (別添1)事務の内容 4. 加入者情報作成(「1. 資格管理業務」に付随する事務)	記載なし	「※統合専用端末連携の場合」を追記。	事前	標準システムのバージョンアップに伴う重要な変更
令和3年1月12日	I 基本情報 (別添1)事務の内容 4. 加入者情報作成(「1. 資格管理業務」に付随する事務)	記載なし	サーバー間連携の場合の図面を追加。	事前	標準システムのバージョンアップに伴う重要な変更
令和3年1月12日	I 基本情報 (別添1)事務の内容 5. 副本作成(「1. 資格管理業務」、「3. 給付業務」に付随する事務)	記載なし	「※統合専用端末連携の場合」を追記。	事前	標準システムのバージョンアップに伴う重要な変更
令和3年1月12日	I 基本情報 (別添1)事務の内容 5. 副本作成(「1. 資格管理業務」、「3. 給付業務」に付随する事務)	記載なし	サーバー間連携の場合の図面を追加。	事前	標準システムのバージョンアップに伴う重要な変更



変更日	項目	変更前の記載	変更後の記載	提出時期	提出時期に係る説明
令和3年1月12日	I 基本情報 (別添1)事務の内容 6. 情報照会(「1. 資格管理業務」、「2. 賦課・収納業務」、「3. 給付業務」に付随する事務)	記載なし	「※統合専用端末連携の場合」を追記。	事前	標準システムのバージョンアップに伴う重要な変更
令和3年1月12日	I 基本情報 (別添1)事務の内容 6. 情報照会(「1. 資格管理業務」、「2. 賦課・収納業務」、「3. 給付業務」に付随する事務)	記載なし	サーバー間連携の場合の図面を追加。	事前	標準システムのバージョンアップに伴う重要な変更
令和3年1月12日	II 特定個人情報ファイルの概要 3. 特定個人情報の入手・使用 ④入手に係る妥当性 4. 情報提供ネットワークシステムからの特定個人情報入手に係る妥当性	○当広域連合は番号法別表第二項番80、81の規定に基づき、統合専用端末を利用し、中間サーバーを介して医療保険者等以外の情報保有機関に情報照会の依頼を行うことにより、特定個人情報を入手する。 ○特定個人情報の入手の時期や頻度は、医療保険者等以外の情報保有機関に対し、情報照会依頼を行う都度、随時入手する。	○当広域連合は番号法別表第二項番80、81の規定に基づき、統合専用端末連携またはサーバー間連携を利用し、中間サーバーを介して医療保険者等以外の情報保有機関に情報照会の依頼を行うことにより、特定個人情報を入手する。 ○特定個人情報の入手の時期や頻度は、医療保険者等以外の情報保有機関に対し、情報照会依頼を行う都度、随時入手する。	事前	標準システムのバージョンアップに伴う重要な変更
令和3年1月12日	II 特定個人情報ファイルの概要 (別添2)特定個人情報ファイル記録項目 後期高齢者医療関連情報ファイル 宛名番号	<情報連携関連項目> 加入者情報管理(判定対象情報) 加入者情報管理(個人情報) 加入者情報管理(判定対象情報)	<情報連携関連項目> 加入者情報管理(判定対象情報) 加入者情報管理(個人情報)	事後	標準システムに係る修正による軽微な変更
令和3年1月12日	II 特定個人情報ファイルの概要 (別添2)特定個人情報ファイル記録項目 後期高齢者医療関連情報ファイル 被保険者枝番	<情報連携関連情報> 加入者情報管理(個人情報) 加入者情報管理(システム基本情報) 情報照会要求管理 情報照会状況管理 加入者情報管理(個人情報) 加入者情報管理(判定対象情報)	<情報連携関連情報> 加入者情報管理(個人情報) 加入者情報管理(システム基本情報) 情報照会要求管理 情報照会状況管理	事後	標準システムに係る修正による軽微な変更
令和3年1月12日	II 特定個人情報ファイルの概要 (別添2)特定個人情報ファイル記録項目 後期高齢者医療関連情報ファイル 被保険者番号	<共通情報> 記載なし	<共通情報> 「選択履歴」を追記。	事後	標準システムに係る修正による軽微な変更
令和3年1月12日	II 特定個人情報ファイルの概要 (別添2)特定個人情報ファイル記録項目 後期高齢者医療関連情報ファイル 被保険者番号	<給付関連情報> 記載なし	<給付関連情報> 「医療費通知発行申請管理」を追記。	事前	標準システムのバージョンアップに伴う変更
令和3年1月12日	III 特定個人情報ファイルの取扱いプロセスにおけるリスク対策 3. 特定個人情報の使用 リスク3: 従業者が事務外で使用するリスク	記載なし	「○中間サーバーとのサーバー間連携機能の開始・停止等の操作は、情報システム管理者によって統合専用端末の操作を許可された者のみしか行うことができない。」を追記。	事前	標準システムのバージョンアップに伴う重要な変更
令和3年1月12日	III 特定個人情報ファイルの取扱いプロセスにおけるリスク対策 3. 特定個人情報の使用 リスク3: 従業者が事務外で使用するリスク	<中間サーバーにおける措置> ○統合専用端末を利用した情報照会依頼時等において、当広域連合の職員に許可された事務手続のみ取り扱うことができるよう中間サーバーで制御している。	<中間サーバーにおける措置> ○統合専用端末連携及びサーバー間連携を利用した情報照会依頼時において、当広域連合の職員に許可された事務手続のみ取り扱うことができるよう中間サーバーで制御している。	事前	標準システムのバージョンアップに伴う重要な変更
令和3年1月12日	III 特定個人情報ファイルの取扱いプロセスにおけるリスク対策 3. 特定個人情報の使用 リスク4: 特定個人情報ファイルが不正に複製されるリスク	<中間サーバーにおける措置> ○情報提供等記録ファイルについては、統合専用端末を利用して当広域連合の職員が情報提供等記録をファイル出力(ダウンロード)(※2)する際は、情報提供等記録ファイルから機関別符号等を除いた範囲の項目にしかアクセスできず、当該アクセス可能な項目のみしか複製できないよう制限している。 ○委託区画ファイル及び副本区画ファイルについては、統合専用端末を利用して当広域連合の職員がファイル出力(ダウンロード)(※2)する際に特定の項目にしかアクセスできず、当該アクセス可能な項目のみしか複製できないよう制限している。 ※2: 統合専用端末にファイル出力(ダウンロード)する機能は、住民基本台帳ネットワークシステム及び情報提供ネットワークシステムから取得した特定個人情報を標準システムに取り込むために必要となる。	<中間サーバーにおける措置> ○情報提供等記録ファイルについては、統合専用端末連携やサーバー間連携を利用してファイル出力(ダウンロード)(※2)する際は、情報提供等記録ファイルから機関別符号等を除いた範囲の項目にしかアクセスできず、当該アクセス可能な項目のみしか複製できないよう制限している。 ○委託区画ファイル及び副本区画ファイルについては、統合専用端末連携やサーバー間連携を利用してファイル出力(ダウンロード)(※2)する際に特定の項目にしかアクセスできず、当該アクセス可能な項目のみしか複製できないよう制限している。 ※2: ファイル出力(ダウンロード)する機能は、住民基本台帳ネットワークシステム及び情報提供ネットワークシステムから取得した特定個人情報を標準システムに取り込むために必要となる。	事前	標準システムのバージョンアップに伴う重要な変更

変更日	項目	変更前の記載	変更後の記載	提出時期	提出時期に係る説明
令和3年1月12日	Ⅲ 特定個人情報ファイルの取扱いプロセスにおけるリスク対策 6. 情報提供ネットワークシステムとの接続 リスク1: 目的外の入手が行われるリスク リスクに対する措置の内容	<標準システムにおける措置> 情報照会結果の入手元は、統合専用端末に限定されており、入手データは情報提供ネットワークシステム及び中間サーバーにおいて厳格な審査が行われている。 なお、情報照会の要求を行う際、広域連合標準システム又は窓口端末の入力画面では、必要な情報のみが入力項目及び選択肢として表示されるので、必要以上の情報が端末から入力されて目的外の情報照会がされることのリスクを軽減している。	<標準システムにおける措置> 情報照会結果の入手元は、統合専用端末及びサーバー間連携を行う端末に限定されており、入手データは情報提供ネットワークシステム及び中間サーバーにおいて厳格な審査が行われている。 なお、情報照会の要求を行う際、広域連合標準システム又は窓口端末の入力画面では、必要な情報のみが入力項目及び選択肢として表示されるので、必要以上の情報が端末から入力されて目的外の情報照会がされることのリスクを軽減している。	事前	標準システムのバージョンアップに伴う重要な変更
令和3年1月12日	Ⅲ 特定個人情報ファイルの取扱いプロセスにおけるリスク対策 6. 情報提供ネットワークシステムとの接続 リスク1: 目的外の入手が行われるリスク リスクに対する措置の内容	<中間サーバーにおける措置> ○統合専用端末を利用して情報提供ネットワークシステムに情報照会を行う際には、情報提供許可証の発行と照会内容の照会許可照会リスト(※)との照会を情報提供ネットワークシステムに求め、情報提供ネットワークシステムから情報提供許可証を受領してから情報照会を実施することになる。 つまり、番号法上認められた情報連携以外の照会を拒否する機能を備えており、目的外提供やセキュリティリスクに対応している。	<中間サーバーにおける措置> ○統合専用端末連携やサーバー間連携を利用して情報提供ネットワークシステムに情報照会を行う際には、情報提供許可証の発行と、照会内容の照会許可照会リスト(※)との照会を情報提供ネットワークシステムに求め、情報提供ネットワークシステムから情報提供許可証を受領してから情報照会を実施することになる。 つまり、番号法上認められた情報連携以外の照会を拒否する機能を備えており、目的外提供やセキュリティリスクに対応している。	事前	標準システムのバージョンアップに伴う重要な変更
令和3年1月12日	Ⅲ 特定個人情報ファイルの取扱いプロセスにおけるリスク対策 6. 情報提供ネットワークシステムとの接続 リスク4: 入手の際に特定個人情報情報が漏えい・紛失するリスク リスクに対する措置の内容	記載なし	「○中間サーバーとサーバー間連携を行う場合、中間サーバーとサーバー間連携を行う端末は1台に限定し、接続には専用線を用い通信には認証・通信内容の暗号化を実施している。」を追記。	事前	標準システムのバージョンアップに伴う重要な変更
令和3年1月12日	Ⅲ 特定個人情報ファイルの取扱いプロセスにおけるリスク対策 6. 情報提供ネットワークシステムとの接続 情報提供ネットワークシステムとの接続に伴うその他のリスク及びそのリスクに対する措置	記載なし	<中間サーバーと標準システムとの間の情報授受に係るリスク対策> ○中間サーバーとサーバー間連携を行う端末は1台とする。 ○中間サーバーとサーバー間連携を行う端末は、標準システムのローカルネットワークと中間サーバー以外とは接続せず、他の業務に兼用できないよう他のネットワークやシステムと分離する。 ○不正アクセス防止策として、標準システムのネットワークと中間サーバーとの間にファイアウォールを導入する。 ○中間サーバーとのサーバー間連携機能の開始・停止等の操作は、情報システム管理者によって統合専用端末の操作を許可された者のみしか行うことができない。	事前	標準システムのバージョンアップに伴う重要な変更
令和3年1月12日	Ⅲ 特定個人情報ファイルの取扱いプロセスにおけるリスク対策 7. 特定個人情報の保管・消去 リスク1: 特定個人情報の漏えい・滅失・毀損リスク ⑥技術的対策 具体的な対策の内容	<取りまとめ機関が定める当広域連合の運用における措置> ○統合専用端末はインターネットに接続できないよう分離する。 ○統合専用端末は中間サーバー以外の情報系端末等に兼用できないよう分離などにより、リスクを回避する。	<取りまとめ機関が定める当広域連合の運用における措置> ○統合専用端末およびサーバー間連携を行う端末はインターネットに接続できないよう分離する。 ○統合専用端末は中間サーバー以外の情報系端末等に兼用できないよう分離などにより、リスクを回避する。 ○サーバー間連携を行う端末は中間サーバーと標準システム以外の情報系端末等に兼用できないよう分離などにより、リスクを回避する。	事前	標準システムのバージョンアップに伴う重要な変更
令和3年6月14日	Ⅲ 特定個人情報ファイルの取扱いプロセスにおけるリスク対策 7. 特定個人情報の保管・消去 リスク1: 特定個人情報の漏えい・滅失・毀損リスク ⑤物理的対策 具体的な対策の内容	<標準システムサーバ等における措置> ○サーバはデータセンターに設置し、データセンターはカードキー(事前申請・審査要)を用いた入退出管理を実施しており、入退出を行った個人を特定する。 ○データセンターは新耐震基準に基づいた耐震措置がされており、防火設備等も整っている。 ○サーバ危機等に係る電源についても、予備電源を設置しており、非常用発電機も備えている。	<標準システムサーバ等における措置> ○サーバはデータセンターに設置し、データセンターは事前申請及び本人確認を用いた入退出管理を実施しており、入退出を行った個人を特定する。 ○データセンターは新耐震基準に基づいた耐震措置がされており、防火設備等も整っている。 ○サーバ危機等に係る電源についても、予備電源を設置しており、非常用発電機も備えている。	事前	令和3年4月30日より入退室管理におけるカードキーを廃止したことに伴う修正